





Стр. 606

Технология DIRAK-SNAP.

А вы знали? В большинстве наших изделий используется технология DIRAK-SNAP-Technology.



Стр. 631

Прочные и долговечные. При использовании вне помещений и в других областях, например, в отраслях строительства, энергетики и экологических технологий, петли должны быть особенно долговечными и прочными. Петли из нержавеющей стали отвечают этим требованиям и устойчивы к коррозии, химическим веществам и погодным условиям.



Стр. 510

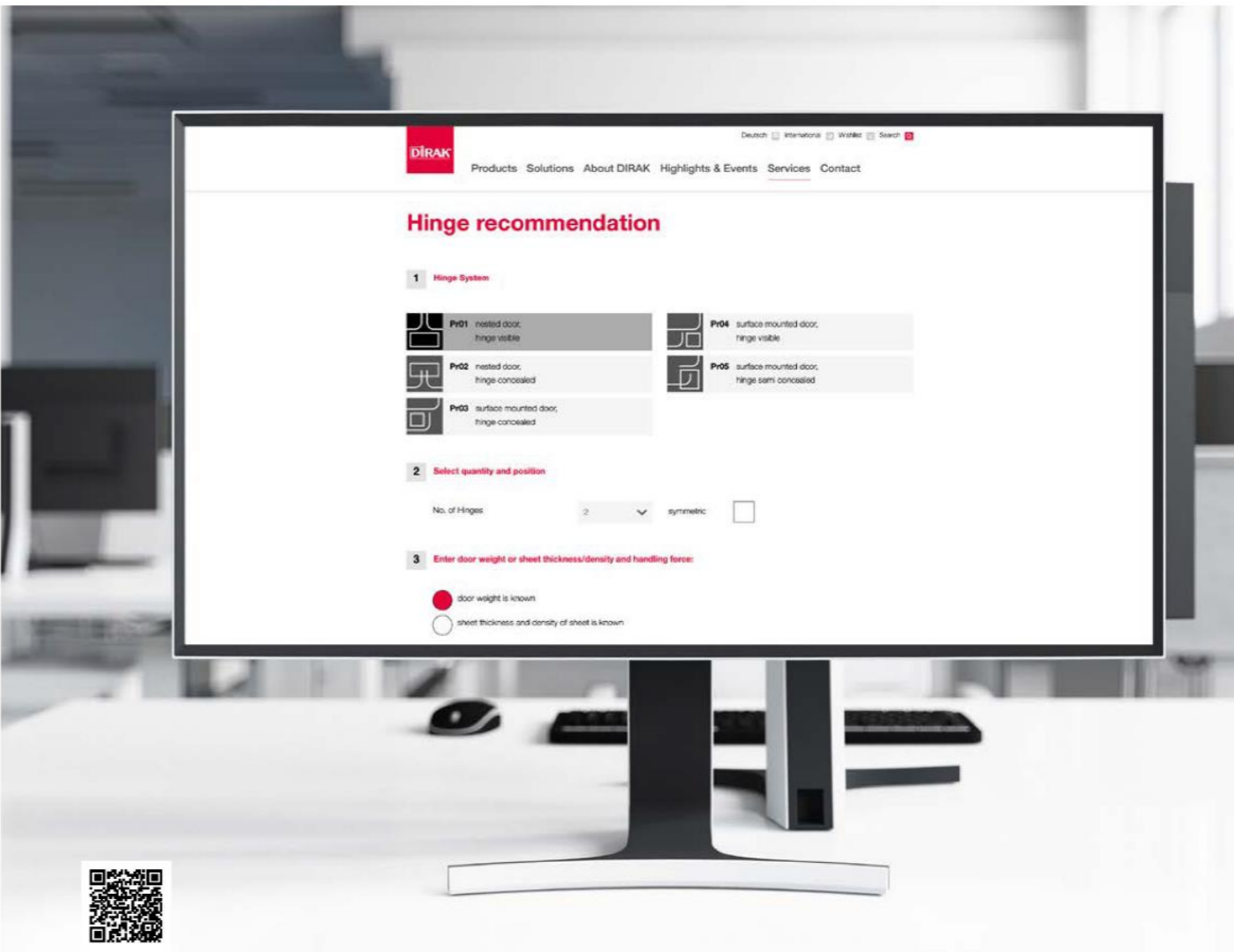
Уравнивание потенциалов винтом. Вот насколько простым может быть крепление петель: сегментную режущую кромку и скребковый зуб на новом винте заземления с потайной головкой можно использовать для создания электрических соединений между двумя металлическими листами, причем для этого не потребуются дополнительные мелкие детали.



КРЕПИТСЯ МОМЕНТАЛЬНО.

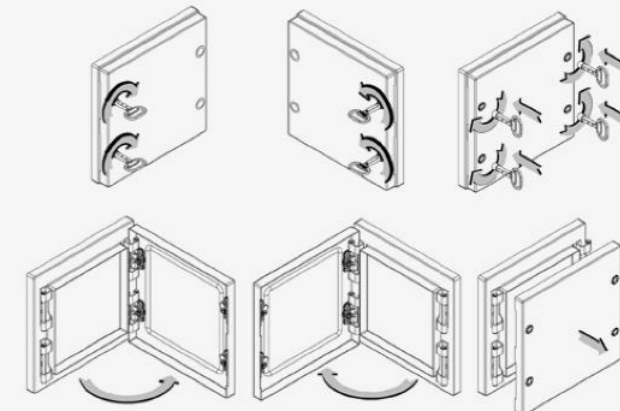
Петля с П-образным креплением точно сидит в прямоугольном монтажном отверстии. Половину петли можно зафиксировать с помощью одного винта.

Стр. 522



ВАМ НУЖНА ПРОФЕССИОНАЛЬНАЯ РЕКОМЕНДАЦИЯ?

Воспользуйтесь нашим **онлайн-инструментом** для получения рекомендаций по петлям в зависимости от размеров и веса вашей двери. Попробуйте!

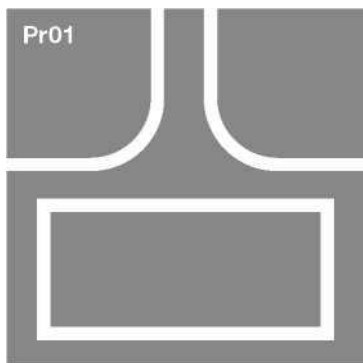


Стр. 94

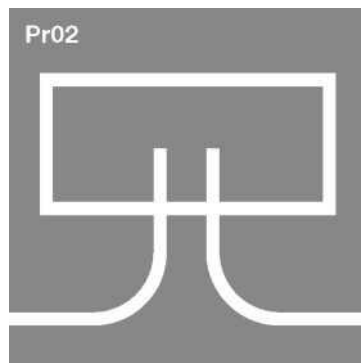
Петля или защелка? И то, и другое!

Плоская защелка с функцией петли является одновременно и защелкой, и петлей и позволяет легко заменить дверную петлю или снять дверь с петель.

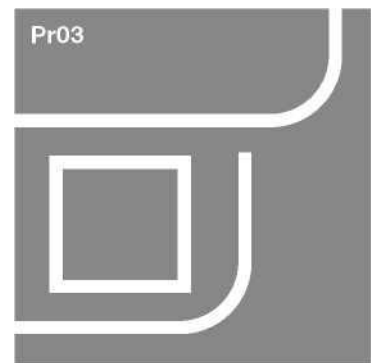
Петли по программе



Pr01
Встроенные двери, наружная петля
 Стр.: 490–555, 650–656



Pr02
Встроенные двери, потайная петля
 Стр.: 556–564



Pr03
Накладные двери, потайная петля
 Стр.: 566–594



Pr04
Накладные двери, наружная петля
 Стр.: 490, 543–544, 595–618



Pr05
Накладные двери, частично наружная петля
 Стр.: 619–649

490 Петля Pr 01/04 180° [4-348]	491 Петля 28×30 Pr 01 180° [4-249]	492 Петля DST 22 × 30 Pr 01 180° [4-249.01DST]	493 Петля DST 34 × 30 Pr 01 180° [4-249.02DST]	494 Петля DST 28 × 30 Pr 01 180° [4-249.03DST]	495 Петля DST 31 × 30 Pr 01 180° [4-249.04DST]
496 Петля DST 25 × 30 Pr 01 180° [4-249.05DST]	497 Петля Pr 01 180° [4-247]	498 Полупетля Pr 01 180° [4-247.01]	500 Петля DST 40 × 40 Pr 01 180° [4-246DST]	502 Петля 40×40 Pr 01 180° [4-246]	503 Петля 40×40 Pr 01 180° [4-250]
504 Петля DST 40 × 40 Pr 01 180° [4-250DST]	505 Петля Pr 01 180° из нержавеющей стали [7-206]	506 Петля 50 × 50 Pr 01 125° из нержавеющей стали [7-205]	507 Петля 50×50 Pr 01 180° [4-260]	508 Петля DST 50 × 50 Pr 01 180° [4-260DST]	509 Петля 50 × 50 Pr 01 180° с винтом заземления с потайной головкой [4-260.01]
509 Петля 76 × 50 Pr 01 180° с винтом заземления с потайной головкой [4-262.01]	510 Петля 63 × 50 Pr 01 180° с винтом заземления с потайной головкой [4-264.01]	510 Петля 76 × 60 Pr 01 180° с винтом заземления с потайной головкой [4-272.01]	511 Петля 76×50 Pr 01 270° [4-262]	512 Петля 63×50 Pr 01 270° [4-264]	513 Петля DST 63 × 50 Pr 01 180 [4-264DST]
514 Полиамидная петля, 60 × 40 Pr 01 180° [4-400]	515 Полиамидная петля, 60 × 60 Pr 01 180° [4-401]	516 Петля 60×60 Pr 01 180° [4-270]	517 Петля DST 60 × 60 Pr 01 180° [4-270DST]	518 Петля 76 × 60 Pr 01 270° [4-272]	519 Петля Pr 01 270° [4-275]
520 Петля Pr 01 270° [4-274]	521 Петля DST Pr 01 270° [4-274DST]	522 Петля Pr 01 с крепежным кронштейном 180° [4-251]	523 Петля Pr 01 с крепежным кронштейном 180° из нержавеющей стали [7-207]	524 Регулируемая петля 76 × 60 Pr 01 270° [4-271]	525 Петля DST Pr 01 180° [4-271DST]



526 Петля Pr 01 со шпилькой 180° из нержавеющей стали [7-201.01]



527 Петля Pr 01 180° из нержавеющей стали [7-201]



528 Петля Pr 01 270° из нержавеющей стали [7-203]



529 Регулируемая петля Pr 01 180° из нержавеющей стали [7-204]



530 Петля Pr 01 270° из нержавеющей стали [7-262]



531 Петля Pr 01 180° [4-315]



532 Петля Pr 01 270° [4-278]



533 Петля Pr 01 270° из нержавеющей стали [7-260]



534 Петля Pr 01 180° [4-402]



535 Петля Pr 01 200° из нержавеющей стали [7-220]



536 Петля Pr 01 200° [4-330]



537 Петля Pr 01 200° [4-340]



538 Петля DST Pr 01 200° [4-330DST]



539 Петля DST Pr 01 200° [4-340DST]



540 Петля Pr 01 180° [4-355]



541 Петля DST Pr 01 180° [4-355DST]



542 Регулируемая петля Pr 01 180° из нержавеющей стали [7-225]



543 Петля Pr 01/04 180° [4-345]



544 Петля DST Pr 01/04 180° [4-345DST]



545 Петля Pr 01 160° [4-346]



546 Петля DST Pr 01 160° [4-346DST]



547 Регулируемая петля 2D Pr 01 180° [4-351]



548 Регулируемая петля 3D Pr 01 180° [4-350]



549 Регулируемая петля DST 3D Pr 01 180° [4-350DST]



550 Петля Pr 01 180° [4-194]



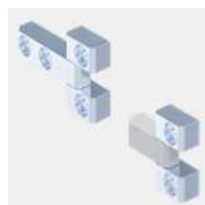
551 Петля Pr 01 180° из нержавеющей стали [7-123]



552 Петля Pr 01 180° [4-230]



553 Петля Pr 01 180° из нержавеющей стали [7-125]



554 Петля Pr 01 180° [4-225]



555 Петля Pr 01 180° [4-240]



556 Потайная петля Pr 02 90° [4-100]



557 Потайная петля Pr 02 90° из нержавеющей стали [7-107]



558 Петля с подпружиненной осью Pr 02 110° [4-390]



559 Петля с подпружиненной осью Pr 02 110° из нержавеющей стали [7-251]



560 Петля с подпружиненной осью Pr 02 120° [4-392]



561 Петля с подпружиненной осью Pr 02 120° из нержавеющей стали [7-250]



562 Петля с подпружиненной осью Pr 02 120° [4-393]



563 Петля с подпружиненной осью Pr 02 120° [4-394]



564 Потайная петля Pr 02 120° [4-095]



566 Потайная петля Pr 03 125° [4-118]



567 Потайная петля Pr 03 125° из нержавеющей стали [7-138]



568 Потайная петля Pr 03 115° [4-119]



569 Потайная петля Pr 03 115° из нержавеющей стали [7-139]



570 Потайная петля Pr 03 120° [4-120]



571 Потайная петля Pr 03 120° из нержавеющей стали [7-140]



572 Потайная петля Pr 03 120° [4-122]



573 Потайная петля Pr 03 120° из нержавеющей стали [7-145]



574 Потайная петля Pr 03 120° [4-124]



575 Потайная петля Pr 03 120° [4-124.01]



576 Потайная петля Pr 03 120° [4-125]



577 Потайная петля Pr 03 120° из нержавеющей стали [7-165]



578 Потайная петля Pr 03 120° [4-124.02]



580 Потайная петля Pr 03 120° из нержавеющей стали [7-165.01]



582 Потайная петля DST Pr 03 130° [4-124DST]



584 Потайная петля Pr 03 130° из нержавеющей стали [7-164DST]



586 Потайная петля DST Pr 03 130° [4-125DST]



588 Потайная петля Pr 03 120° из нержавеющей стали [7-166]



589 Потайная петля Pr 03 120° из нержавеющей стали [7-167]



590 Потайная петля Pr 03 120° [4-130]



591 Потайная петля Pr 03 120° из нержавеющей стали [7-150]



592 Потайная петля Pr 03 120° [4-140]



593 Потайная петля Pr 03 120° из нержавеющей стали [7-160]



594 Потайная петля Pr 03 120° [4-135]



595 Двухкомпонентная угловая петля Pr 04 180° [4-190]



596 Трехкомпонентная угловая петля Pr 04 180° [4-200]



597 Угловая петля Pr 04 180° из нержавеющей стали [7-110_7-120]



598 Угловая петля Pr 04 180° из закаленной стали [4-220]



599 Угловая петля Pr 04 180° [4-284]



600 Угловая петля Pr 04 180° [4-282]



601 Угловая петля Pr 04 180° [4-280]



602 Угловая петля Pr 04 180° [4-283]



603 Угловая петля DST Pr 04 180° [4-283DST]



604 Угловая петля Pr 04 180° [4-285]



604 Угловая петля Pr 04 180° [4-285.01]



605 Угловая петля Pr 04 180° из нержавеющей стали [7-210]



605 Угловая петля Pr 04 180° из нержавеющей стали [7-211]



606 Угловая петля DST Pr 04 180° [4-285DST]



607 Угловая петля DST Pr 04 180° из нержавеющей стали [7-285DST]



608 Угловая петля Pr 04 180° [4-290]



609 Угловая петля Pr 04 180° [4-286]



610 Угловая петля Pr 04 180° [4-308]



611 Угловая петля Pr 04 180° из нержавеющей стали [7-130]



612 Угловая петля Pr 04 180° [4-310]



614 Угловая петля Pr 04 180° [4-320]



615 Угловая петля Pr 04 180° [4-323]



616 Угловая петля Pr 04 180° [4-326]



617 Угловая петля Pr 04 180° [4-370]



618 Угловая петля DST Pr 04 180° [4-349DST]



619 Петля Pr 05 180° [4-145]



620 Петля Pr 05 180° [4-150]



621 Петля Pr 05 180° из нержавеющей стали [7-133]



622 Петля Pr 05 180° из нержавеющей стали [7-134]



623 Петля Pr 05 180° [4-152]



624 Петля Pr 05 180° из нержавеющей стали [7-132]



625 Петля DST Pr 05 180° [4-152DST]



626 Петля DST Pr 05 180° из нержавеющей стали [7-152DST]



627 Петля Pr 05 180° [4-161]



628 Петля DST Pr 05 180° [4-150DST]



629 Петля Pr 05 180° [4-160]



630 Петля Pr 05 180° из нержавеющей стали [7-135]



631 Петля Pr 05 180° из нержавеющей стали [7-131]



632 Петля Pr 05 180° [4-170]



633 Петля Pr 05 180° [4-180]



634 Петля Pr 05 180° [4-185]



635 Петля DST Pr 05 180° [4-161DST]



636 Петля для отдельного шкафа Pr 05 180° [4-155]



637 Петля Pr 05 180° из нержавеющей стали [7-136]



638 Петля Pr 05 180° [4-181]



639 Петля Pr 05 180° [4-182]



640 Петля DST Pr 05 180° [4-182.01DST]



641 Петля DST Pr 05 180° [4-182.02DST]



642 Петля DST Pr 05 180° [4-182.03DST]



643 Петля Pr 05 180° [4-182.05]



644 Петля DST Pr 05 180° [4-182.05DST]



645 Петля DST Pr 05 180° [4-182.06DST]



646 Петля DST Pr 05 180° [4-182.07DST]



647 Петля Pr 05 180° [4-183]



648 Петля DST Pr 05 180° [4-184.01DST]



649 Петля DST Pr 05 180° [4-184.05DST]



650 Фиксирующая петля 60 × 60 Pr 01 175° [4-243]



651 Фиксирующая петля Pr 01 120° / 180° из нержавеющей стали [7-222]



652 Инерционная петля Pr 01 270° [4-708]



653 Инерционная петля Pr 01 270° [4-709]



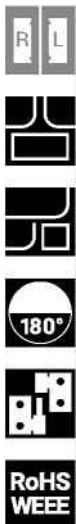
654 Инерционная петля Pr 01 270° [4-701]



655 Инерционная петля Pr 01 270° [4-702]



656 Инерционная петля Pr 01 270° [4-703]



Преимущества

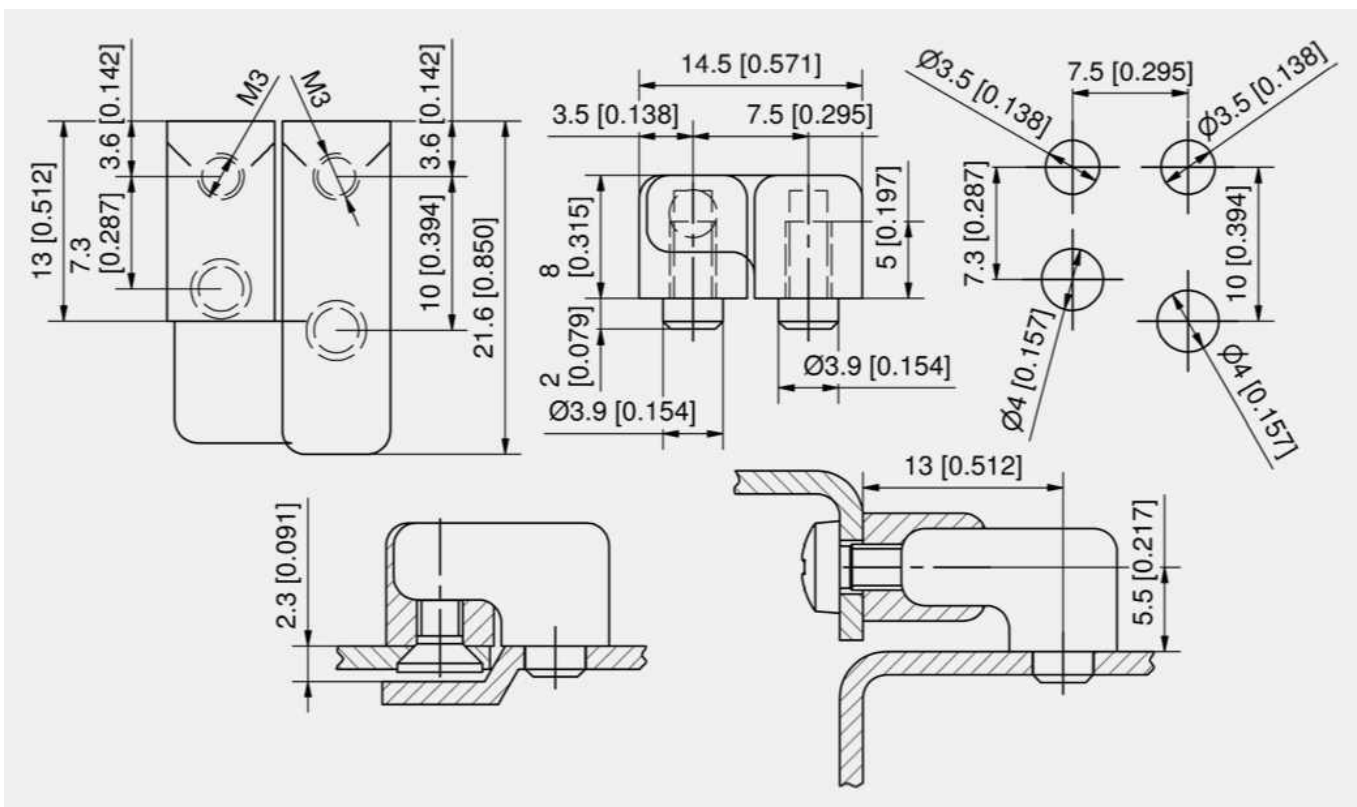
- Для встроенных и накладных дверей.
- Наружная петля.
- Для правых и левых дверей.
- Угол открытия 180°
- Привинчиваемая.
- Разъемная.
- Литая ось в каркасном элементе.

Материалы

- Каркасный элемент и дверной элемент: Zn-литье, черные
- Ось: нержавеющая сталь

Примечания

Изображено исполнение для правых дверей



Петля

Номер для заказа	Исполнение	Исполнение оси	Способ установки	Единица поставки
250-9106.00-00000	Для левых дверей	литая	привинчивание	10 шт.
250-9107.00-00000	Для правых дверей	литая	привинчивание	10 шт.





Преимущества

- Для встроенных дверей.
- Наружная петля.
- Для правых или левых дверей
- Угол открытия 180°
- Регулируется посредством овальных отверстий.

Материалы

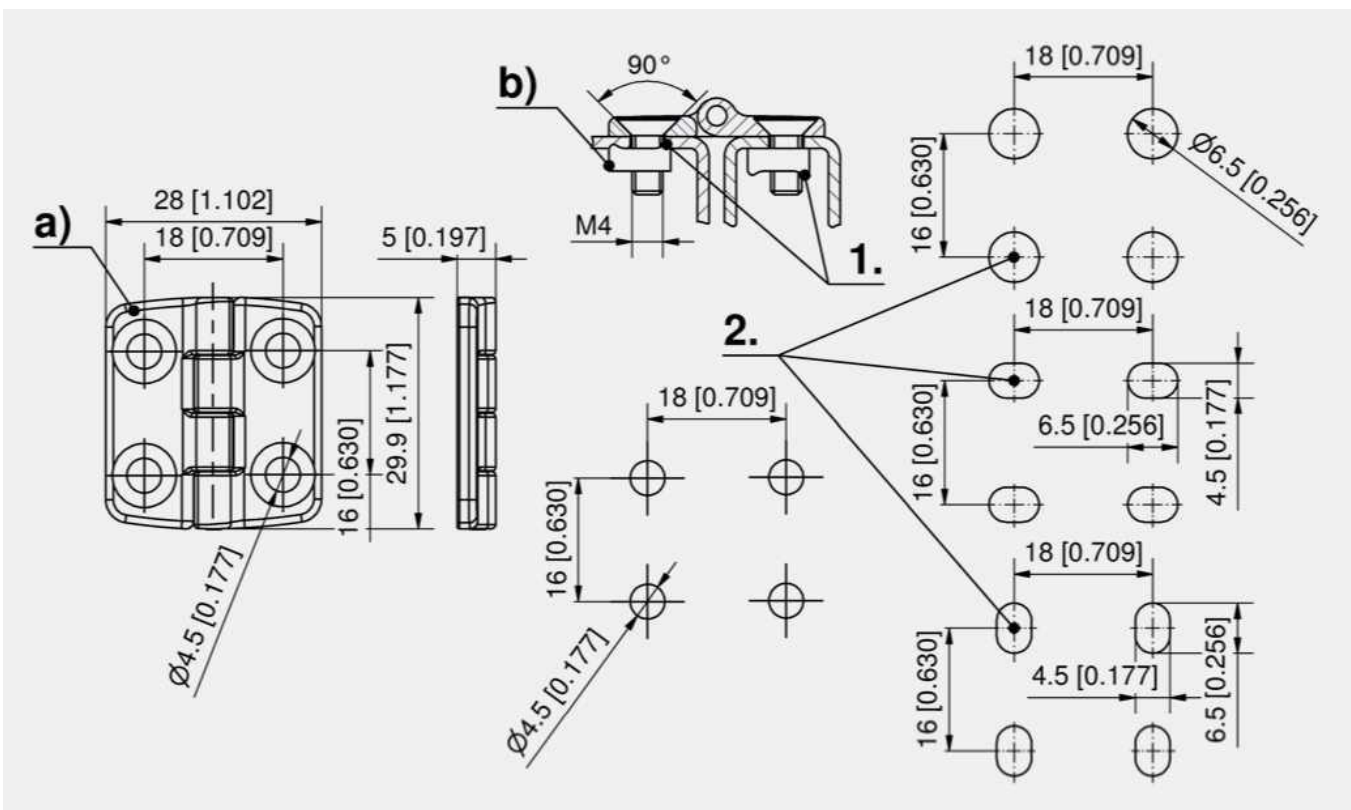
- **Полупетли:** Zn-литье, с матовым хромовым покрытием или черные
- **Ось:** нержавеющая сталь
- **Пластина для гаек:** сталь, оцинкованная

Примечания

В зависимости от способа применения крепежную пластину можно установить в различные положения (заказывается отдельно).

Другие типы исполнений, основанных на технологии DIRAK-SNAP — 4-249.01DST, 4-249.02DST, 4-249.03DST, 4-249.04DST, 4-249.05DST.

1. Зубцы на гаечной пластине для увеличения трения и заземления (при необходимости)
2. Монтажное отверстие для регулировки



Петли

Петля, Zn-литье

	Номер для заказа	Поверхность	Исполнение оси	Способ установки	Единица поставки
a)	218-9501.00-00000	черная	вжимаемая	привинчивание	10 шт.
a)	218-9502.00-00000	с матовым хромовым покрытием	вжимаемая	привинчивание	10 шт.

Дополнительные приспособления	
b)	757 218-0907.15-00000 Крепежные планки





Преимущества

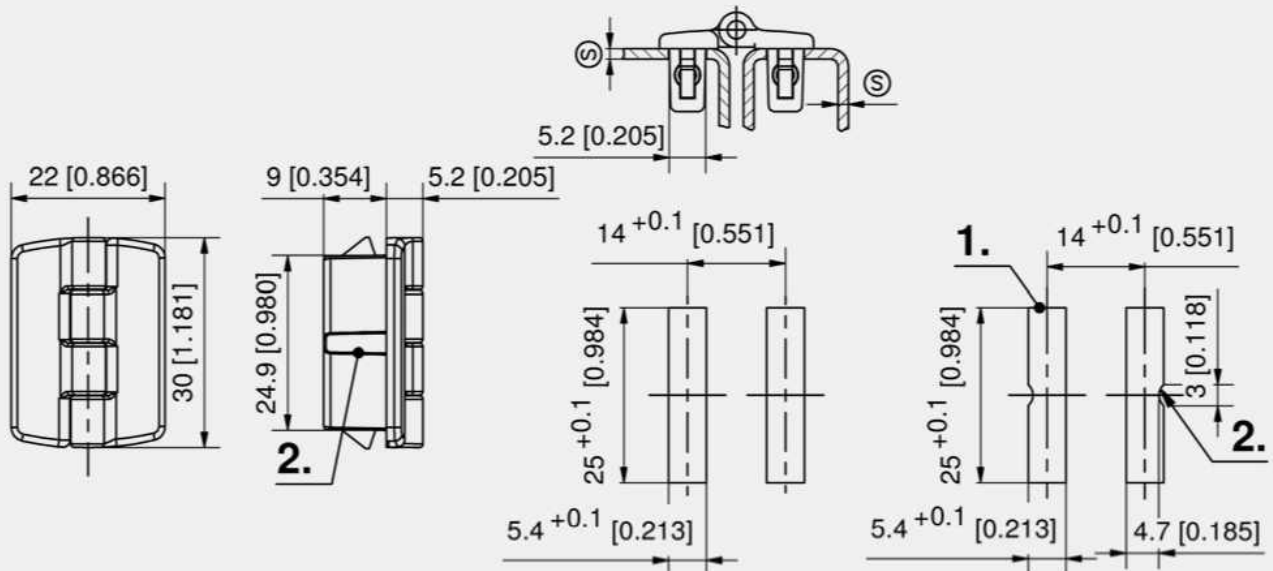
- Петля с Технологией DIRAK-SNAP.
- Для встроенных дверей.
- Наружная петля.
- Для правых и левых дверей.
- Угол открытия 180°.
- Для установки не требуются инструменты.
- Сейсмостойкость по стандарту GR-63-CORE, выпуск 4.
- Для установки достаточно вставить в монтажное отверстие.

Материалы

- **Полупетли:** Zn-литье, с матовым хромовым покрытием или черные
- **Ось:** нержавеющая сталь
- **Запорные клинья:** порошковая сталь, оцинкованные

Примечания

1. альтернативное монтажное отверстие
2. отступом, используемым в качестве метки правильного расположения



Петля, Zn-литье

Номер для заказа	Диапазон зажима (S)	Поверхность	Исполнение оси	Способ установки	Единица поставки
418-9301.33-00008	0.6–0.9 мм	черная	вжимаемая	без инструментов	10 шт.
418-9301.33-00010	0.8–1.1 мм	черная	вжимаемая	без инструментов	10 шт.
418-9301.33-00014	1.2–1.5 мм	черная	вжимаемая	без инструментов	10 шт.
418-9301.33-00020	1.8–2.1 мм	черная	вжимаемая	без инструментов	10 шт.
418-9301.33-00024	2.2–2.5 мм	черная	вжимаемая	без инструментов	10 шт.
418-9301.40-00008	0.6–0.9 мм	с матовым хромовым покрытием	вжимаемая	без инструментов	10 шт.
418-9301.40-00010	0.8–1.1 мм	с матовым хромовым покрытием	вжимаемая	без инструментов	10 шт.
418-9301.40-00014	1.2–1.5 мм	с матовым хромовым покрытием	вжимаемая	без инструментов	10 шт.
418-9301.40-00020	1.8–2.1 мм	с матовым хромовым покрытием	вжимаемая	без инструментов	10 шт.
418-9301.40-00024	2.2–2.5 мм	с матовым хромовым покрытием	вжимаемая	без инструментов	10 шт.

+ **Дополнительные приспособления**
764 292-0306.80-02530 Инструмент для демонтажа





Преимущества

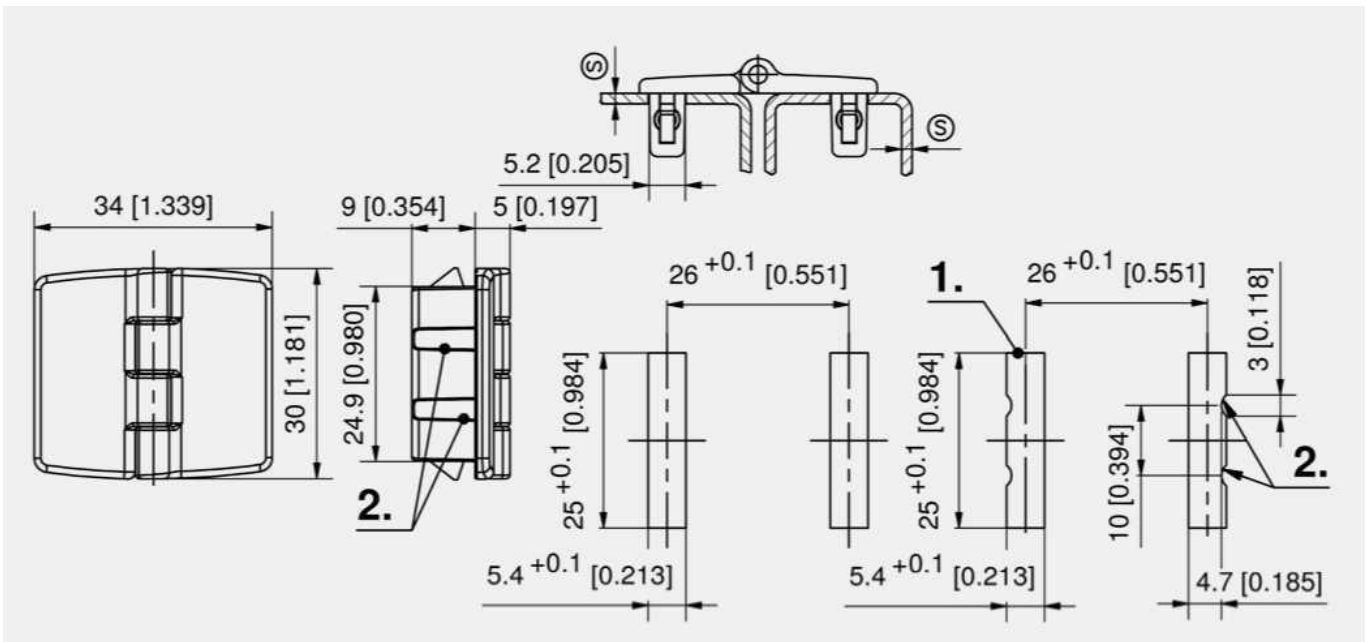
- Петля с Технологией DIRAK-SNAP.
- Для встроенных дверей.
- Наружная петля.
- Для правых и левых дверей.
- Угол открытия 180°.
- Для установки не требуются инструменты.
- Сейсмостойкость по стандарту GR-63-CORE, выпуск 4.
- Для установки достаточно вставить в монтажное отверстие.

Материалы

- **Полупетли:** Zn-литье, с матовым хромовым покрытием или черные
- **Ось:** нержавеющая сталь
- **Запорные клинья:** порошковая сталь, оцинкованные

Примечания

1. альтернативное монтажное отверстие
2. отступом, используемым в качестве метки правильного расположения



Петля, Zn-литье

Номер для заказа	Диапазон зажима (S)	Поверхность	Исполнение оси	Способ установки	Единица поставки
418-9302.33-00008	0.6–0.9 мм	черная	вжимаемая	без инструментов	10 шт.
418-9302.33-00010	0.8–1.1 мм	черная	вжимаемая	без инструментов	10 шт.
418-9302.33-00014	1.2–1.5 мм	черная	вжимаемая	без инструментов	10 шт.
418-9302.33-00020	1.8–2.1 мм	черная	вжимаемая	без инструментов	10 шт.
418-9302.33-00024	2.2–2.5 мм	черная	вжимаемая	без инструментов	10 шт.
418-9302.40-00008	0.6–0.9 мм	с матовым хромовым покрытием	вжимаемая	без инструментов	10 шт.
418-9302.40-00010	0.8–1.1 мм	с матовым хромовым покрытием	вжимаемая	без инструментов	10 шт.
418-9302.40-00014	1.2–1.5 мм	с матовым хромовым покрытием	вжимаемая	без инструментов	10 шт.
418-9302.40-00020	1.8–2.1 мм	с матовым хромовым покрытием	вжимаемая	без инструментов	10 шт.
418-9302.40-00024	2.2–2.5 мм	с матовым хромовым покрытием	вжимаемая	без инструментов	10 шт.

+ **Дополнительные приспособления**

764 292-0306.80-02530 **Инструмент для демонтажа**





Преимущества

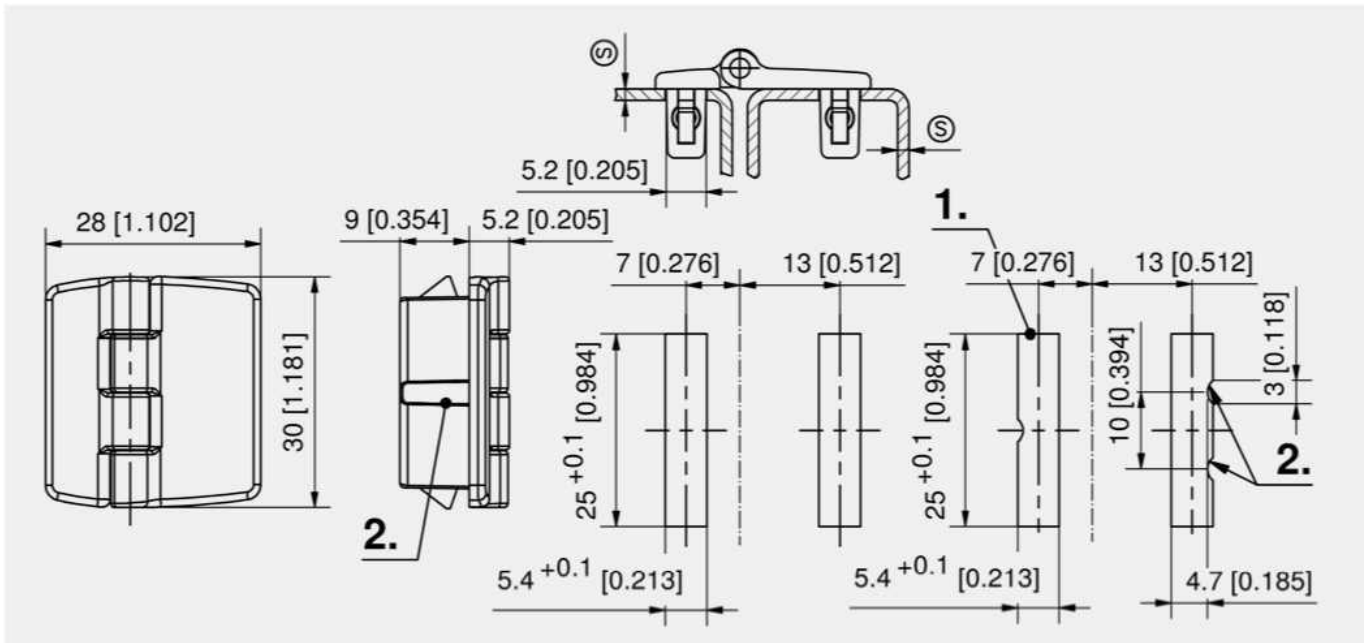
- Петля, основанная на технологии DIRAK-SNAP.
- Для встроенных дверей.
- Наружная петля.
- Для правых и левых дверей.
- Угол открытия 180°.
- Для установки достаточно вставить в монтажное отверстие.
- Для обозначения положения установки в монтажных отверстиях имеются выемки.

Материалы

- **Полупетли:** Zn-литье, с матовым хромовым покрытием или черные
- **Ось:** нержавеющая сталь
- **Запорные клинья:** порошковая сталь, оцинкованные

Примечания

1. альтернативное монтажное отверстие
2. отступом, используемым в качестве метки правильного расположения



Петля, Zn-литье

Номер для заказа	Диапазон зажима (S)	Поверхность	Исполнение оси	Способ установки	Единица поставки
418-9303.33-00008	0.6–0.9 мм	черная	вжимаемая	без инструментов	10 шт.
418-9303.33-00010	0.8–1.1 мм	черная	вжимаемая	без инструментов	10 шт.
418-9303.33-00014	1.2–1.5 мм	черная	вжимаемая	без инструментов	10 шт.
418-9303.33-00020	1.8–2.1 мм	черная	вжимаемая	без инструментов	10 шт.
418-9303.33-00024	2.2–2.5 мм	черная	вжимаемая	без инструментов	10 шт.
418-9303.40-00008	0.6–0.9 мм	с матовым хромовым покрытием	вжимаемая	без инструментов	10 шт.
418-9303.40-00010	0.8–1.1 мм	с матовым хромовым покрытием	вжимаемая	без инструментов	10 шт.
418-9303.40-00014	1.2–1.5 мм	с матовым хромовым покрытием	вжимаемая	без инструментов	10 шт.
418-9303.40-00020	1.8–2.1 мм	с матовым хромовым покрытием	вжимаемая	без инструментов	10 шт.
418-9303.40-00024	2.2–2.5 мм	с матовым хромовым покрытием	вжимаемая	без инструментов	10 шт.

+ **Дополнительные приспособления**
764 292-0306.80-02530 Инструмент для демонтажа





Преимущества

- Петля, основанная на технологии DIRAK-SNAP.
- Для встроенных дверей.
- Наружная петля.
- Для правых и левых дверей.
- Угол открытия 180°.
- Установка без инструмента или привинчивание без инструмента.
- Для винтовых исполнений подходят винты с потайной головкой по стандарту DIN 7991 или DIN EN ISO 10642.
- Регулируется посредством овальных отверстий.

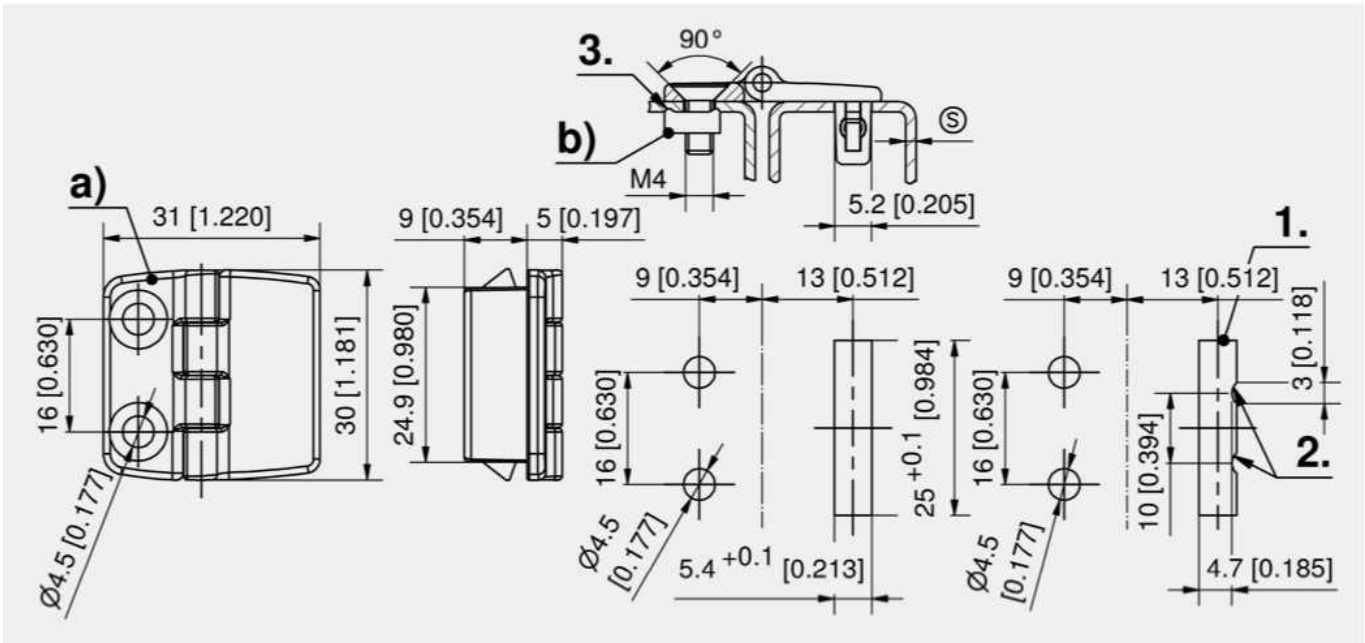
Материалы

- **Полупетли:** Zn-литье, с матовым хромовым покрытием или черные
- **Ось:** нержавеющая сталь
- **Запорные клинья:** порошковая сталь, оцинкованные

Примечания

1. альтернативное монтажное отверстие
2. отступом, используемым в качестве метки правильного расположения
3. зубцы на гаечной пластине для увеличения трения и заземления (при необходимости)

В зависимости от способа применения крепежную пластину можно установить в различные положения (заказывается отдельно).



Петля, Zn-литье

	Номер для заказа	Диапазон зажима (S)	Поверхность	Исполнение оси	Способ установки	Единица поставки
a)	418-9304.33-00008	0.6–0.9 мм	черная	вжимаемая	без инструментов/привинчивание	10 шт.
a)	418-9304.33-00010	0.8–1.1 мм	черная	вжимаемая	без инструментов/привинчивание	10 шт.
a)	418-9304.33-00014	1.2–1.5 мм	черная	вжимаемая	без инструментов/привинчивание	10 шт.
a)	418-9304.33-00020	1.8–2.1 мм	черная	вжимаемая	без инструментов/привинчивание	10 шт.
a)	418-9304.33-00024	2.2–2.5 мм	черная	вжимаемая	без инструментов/привинчивание	10 шт.
a)	418-9304.40-00008	0.6–0.9 мм	с матовым хромовым покрытием	вжимаемая	без инструментов/привинчивание	10 шт.
a)	418-9304.40-00010	0.8–1.1 мм	с матовым хромовым покрытием	вжимаемая	без инструментов/привинчивание	10 шт.
a)	418-9304.40-00014	1.2–1.5 мм	с матовым хромовым покрытием	вжимаемая	без инструментов/привинчивание	10 шт.
a)	418-9304.40-00020	1.8–2.1 мм	с матовым хромовым покрытием	вжимаемая	без инструментов/привинчивание	10 шт.
a)	418-9304.40-00024	2.2–2.5 мм	с матовым хромовым покрытием	вжимаемая	без инструментов/привинчивание	10 шт.

Дополнительные приспособления	
b)	757 218-0907.15-00000 Крепежные планки
	764 292-0306.80-02530 Инструмент для демонтажа





Преимущества

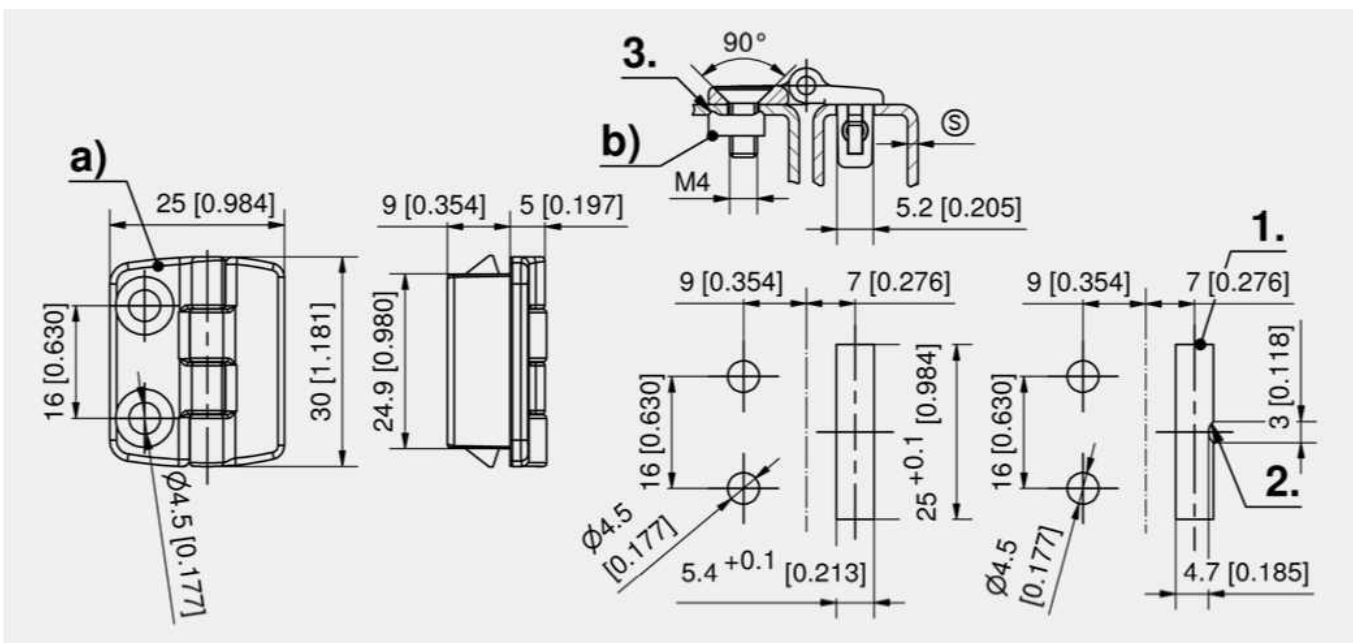
- Для встроенных дверей.
- Наружная петля.
- Для правых и левых дверей.
- Угол открытия 180°.
- Установка без инструмента или привинчивание без инструмента.
- Для винтовых исполнений подходят винты с потайной головкой по стандарту DIN 7991 или DIN EN ISO 10642.
- Регулируется посредством овальных отверстий.

Материалы

- **Полупетли:** Zn-литье, с матовым хромым покрытием или черные
- **Ось:** нержавеющая сталь
- **Запорные клинья:** порошковая сталь, оцинкованные

Примечания

1. альтернативное монтажное отверстие
 2. отступом, используемым в качестве метки правильного расположения
 3. зубцы на гаечной пластине для увеличения трения и заземления (при необходимости)
- В зависимости от способа применения крепежную пластину можно установить в различные положения (заказывается отдельно).



Петля, Zn-литье, черная

	Номер для заказа	Диапазон зажима (S)	Исполнение оси	Способ установки	Единица поставки
a)	418-9305.33-00008	0.6–0.9 мм	вжимаемая	без инструментов/привинчивание	10 шт.
a)	418-9305.33-00010	0.8–1.1 мм	вжимаемая	без инструментов/привинчивание	10 шт.
a)	418-9305.33-00014	1.2–1.5 мм	вжимаемая	без инструментов/привинчивание	10 шт.
a)	418-9305.33-00020	1.8–2.1 мм	вжимаемая	без инструментов/привинчивание	10 шт.
a)	418-9305.33-00024	2.2–2.5 мм	вжимаемая	без инструментов/привинчивание	10 шт.

Петля, Zn-литье, после дробеструйной обработки, хромированная

	Номер для заказа	Диапазон зажима (S)	Исполнение оси	Способ установки	Единица поставки
a)	418-9305.40-00008	0.6–0.9 мм	вжимаемая	без инструментов/привинчивание	10 шт.
a)	418-9305.40-00010	0.8–1.1 мм	вжимаемая	без инструментов/привинчивание	10 шт.
a)	418-9305.40-00014	1.2–1.5 мм	вжимаемая	без инструментов/привинчивание	10 шт.
a)	418-9305.40-00020	1.8–2.1 мм	вжимаемая	без инструментов/привинчивание	10 шт.
a)	418-9305.40-00024	2.2–2.5 мм	вжимаемая	без инструментов/привинчивание	10 шт.

Дополнительные приспособления	
b)	757 218-0907.15-00000 Крепежные планки
	764 292-0306.80-02530 Инструмент для демонтажа





Преимущества

- Навинчиваемые петли для алюминиевых профилей.
- Для встроенных дверей.
- Наружная петля.
- Для правых и левых дверей.
- Угол открытия 180°
- Разъемная.
- Подходят для горизонтальной и вертикальной установки с помощью прижимных планок или закладных планок DIRAK 4-248. Повернуть петлю нельзя.

Материалы

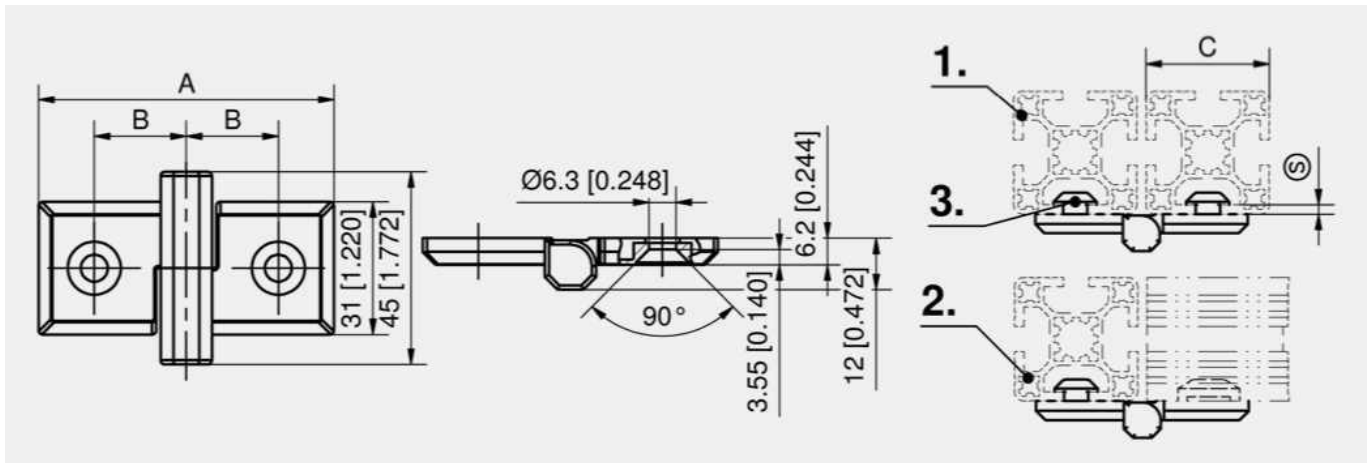
- **Полупетли:** Zn-литье, после дробеструйной обработки, хромированные или черные
- **Ось:** нержавеющая сталь

Примечания

(S) в сочетании с прижимными планками системы 4-248 = до 3.2 мм

Монтажное отверстие — см. 4-248

1. Пример установки при параллельном расположении профилей
2. Пример установки при перпендикулярном расположении профилей
3. Прижимные блоки — см. 4-248



Петля, Zn-литье, после дробеструйной обработки, хромированная

Номер для заказа	Исполнение	Для профиля шириной C	Общая длина A	Размер B	Исполнение оси	Способ установки	Единица поставки
265-9001.00-00000	для правых дверей	30	59 мм	16.5 мм	вжимаемая	привинчивание	10 шт.
265-9003.00-00000	для левых дверей	30	59 мм	16.5 мм	вжимаемая	привинчивание	10 шт.
265-9103.00-00000	для левых дверей	35	64 мм	19 мм	вжимаемая	привинчивание	10 шт.
265-9201.00-00000	для правых дверей	40	69 мм	21.5 мм	вжимаемая	привинчивание	10 шт.
265-9401.00-00000	для правых дверей	50	79 мм	26.5 мм	вжимаемая	привинчивание	10 шт.
265-9403.00-00000	для левых дверей	50	79 мм	26.5 мм	вжимаемая	привинчивание	10 шт.

Петля, Zn-литье, черная

Номер для заказа	Исполнение	Для профиля шириной C	Общая длина A	Размер B	Исполнение оси	Способ установки	Единица поставки
265-9002.00-00000	для правых дверей	30	59 мм	16.5 мм	вжимаемая	привинчивание	10 шт.
265-9004.00-00000	для левых дверей	30	59 мм	16.5 мм	вжимаемая	привинчивание	10 шт.
265-9202.00-00000	для правых дверей	40	69 мм	21.5 мм	вжимаемая	привинчивание	10 шт.
265-9402.00-00000	для правых дверей	50	79 мм	26.5 мм	вжимаемая	привинчивание	10 шт.
265-9404.00-00000	для левых дверей	50	79 мм	26.5 мм	вжимаемая	привинчивание	10 шт.

+ **Дополнительные приспособления**

756 4-248 Прижимные планки и защита от проворота





Преимущества

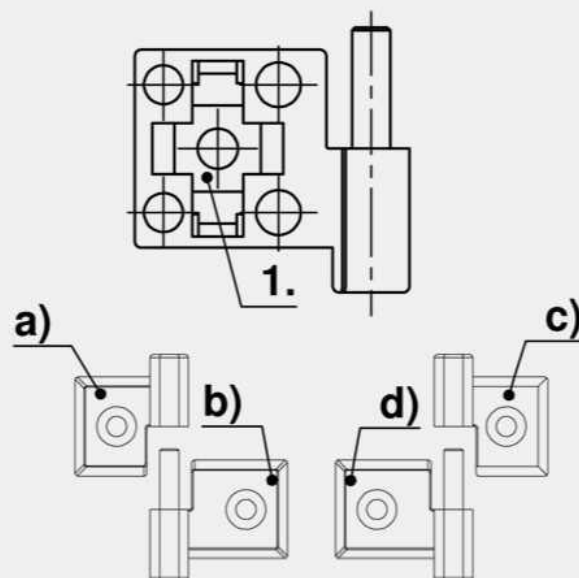
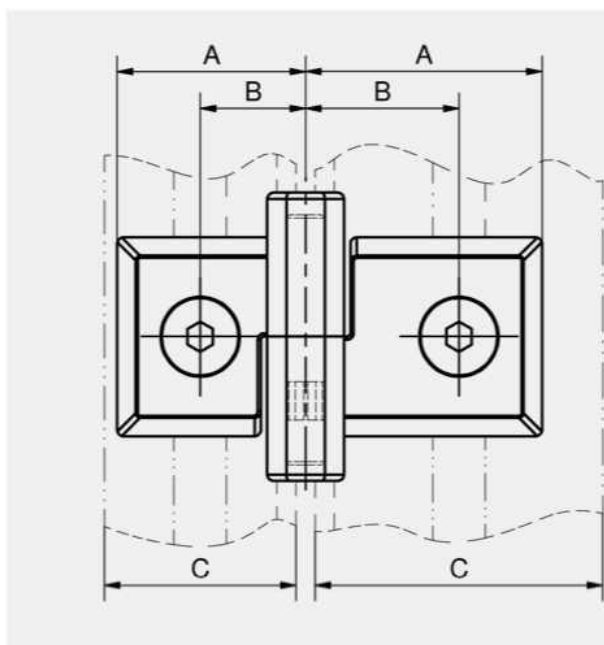
- Полупетли для алюминиевых профилей одинаковой или разной ширины.
- Для встроенных дверей.
- Наружная петля.
- Для правых и левых дверей.
- Угол открытия 180°
- Разъемная.
- Подходят для горизонтальной и вертикальной установки с помощью прижимных планок или закладных планок DIRAK 4-248. Повернуть петлю нельзя.

Материалы

- **Полупетли:** Zn-литые, после дробеструйной обработки, хромированные или черные
- **Ось:** нержавеющая сталь

Примечания

Монтажное отверстие — см. 4-248
 1. Пазы под прижимные или закладные планки в задней части петель



Петли



Полупетли, правые, Zn-литье, после дробеструйной обработки, хромированные

	Номер для заказа	Ось	Размеры А	Размер В	Для профиля шириной С	Совместимы с	Исполнение оси	Способ установки	Единица поставки
a)	265-0101.01-00000		29.5 мм	16.5 мм	30	b	вжимаемая	привинчивание	10 шт.
a)	265-0201.01-00000		32 мм	19 мм	35	b	вжимаемая	привинчивание	10 шт.
a)	265-0501.01-00000		39.5 мм	26.5 мм	50	b	вжимаемая	привинчивание	10 шт.
b)	265-8703.00-00000	да	29.5 мм	16.5 мм	30	a	вжимаемая	привинчивание	10 шт.
b)	265-8707.00-00000	да	32 мм	19 мм	35	a	вжимаемая	привинчивание	10 шт.
b)	265-8719.00-00000	да	39.5 мм	26.5 мм	50	a	вжимаемая	привинчивание	10 шт.

Полупетли, для правых дверей, Zn-литье, черные

	Номер для заказа	Ось	Размеры А	Размер В	Для профиля шириной С	Совместимы с	Исполнение оси	Способ установки	Единица поставки
a)	265-0101.02-00000		29.5 мм	16.5 мм	30	b	вжимаемая	привинчивание	10 шт.
a)	265-0201.02-00000		32 мм	19 мм	35	b	вжимаемая	привинчивание	10 шт.
a)	265-0501.02-00000		39.5 мм	26.5 мм	50	b	вжимаемая	привинчивание	10 шт.
b)	265-8704.00-00000	да	29.5 мм	16.5 мм	30	a	вжимаемая	привинчивание	10 шт.
b)	265-8708.00-00000	да	32 мм	19 мм	35	a	вжимаемая	привинчивание	10 шт.
b)	265-8720.00-00000	да	39.5 мм	26.5 мм	50	a	вжимаемая	привинчивание	10 шт.

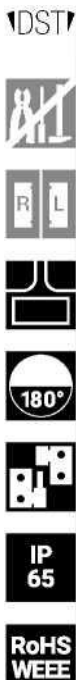
Полупетли, левые, Zn-литье, после дробеструйной обработки, хромированные

	Номер для заказа	Ось	Размеры А	Размер В	Для профиля шириной С	Совместимы с	Исполнение оси	Способ установки	Единица поставки
c)	265-0102.01-00000		29.5 мм	16.5 мм	30	d	вжимаемая	привинчивание	10 шт.
c)	265-0202.01-00000		32 мм	19 мм	35	d	вжимаемая	привинчивание	10 шт.
c)	265-0502.01-00000		39.5 мм	26.5 мм	50	d	вжимаемая	привинчивание	10 шт.
d)	265-8701.00-00000	да	29.5 мм	16.5 мм	30	c	вжимаемая	привинчивание	10 шт.
d)	265-8705.00-00000	да	32 мм	19 мм	35	c	вжимаемая	привинчивание	10 шт.
d)	265-8709.00-00000	да	34.5 мм	21.5 мм	40	c	вжимаемая	привинчивание	10 шт.
d)	265-8717.00-00000	да	39.5 мм	26.5 мм	50	c	вжимаемая	привинчивание	10 шт.

Полупетли, для левых дверей, Zn-литье, черные

	Номер для заказа	Ось	Размеры А	Размер В	Для профиля шириной С	Совместимы с	Исполнение оси	Способ установки	Единица поставки
c)	265-0102.02-00000		29.5 мм	16.5 мм	30	d	вжимаемая	привинчивание	10 шт.
c)	265-0202.02-00000		32 мм	19 мм	35	d	вжимаемая	привинчивание	10 шт.
c)	265-0502.02-00000		39.5 мм	26.5 мм	50	d	вжимаемая	привинчивание	10 шт.
d)	265-8702.00-00000	да	29.5 мм	16.5 мм	30	c	вжимаемая	привинчивание	10 шт.
d)	265-8718.00-00000	да	39.5 мм	26.5 мм	50	c	вжимаемая	привинчивание	10 шт.

	Дополнительные приспособления
756 4-248 Прижимные планки и защита от проворота	



Преимущества

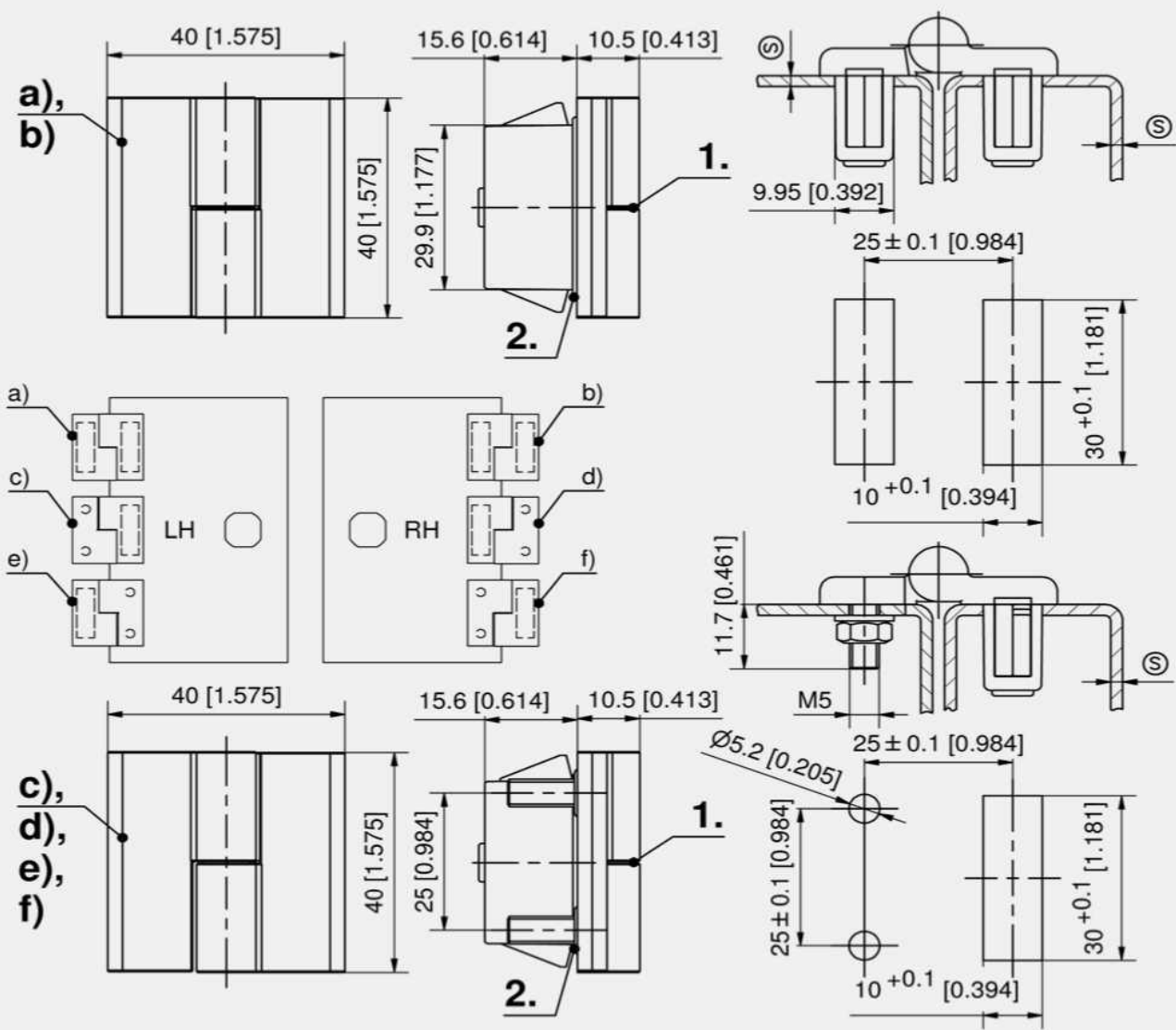
- Петля, основанная на технологии DIRAK-SNAP.
- Для встроенных дверей.
- Наружная петля.
- Для правых и левых дверей.
- Угол открытия 180°
- Разъемная.
- Класс защиты IP65 по DIN EN 60529.
- Установка без инструмента или привинчивание без инструмента.

Материалы

- Полупетли: Zn-литье, черные
- Ось и шайба: нержавеющая сталь
- Уплотнительные кольца: бутадиен-нитрильный каучук
- Запорный клин: порошковая сталь, оцинкованный

Примечания

1. шайба
2. Уплотнительное кольцо



Петли



Петля, для левых дверей

	Номер для заказа	Диапазон зажима (S)	Исполнение оси	Способ установки	Единица поставки
a)	418-9011.00-00010	0.7–1.2 мм	вжимаемая	без инструментов	10 шт.
a)	418-9011.00-00015	1.2–1.7 мм	вжимаемая	без инструментов	10 шт.
a)	418-9011.00-00020	1.7–2.2 мм	вжимаемая	без инструментов	10 шт.
a)	418-9011.00-00025	2.2–2.7 мм	вжимаемая	без инструментов	10 шт.
a)	418-9011.00-00030	2.7–3.2 мм	вжимаемая	без инструментов	10 шт.

Петля, для правых дверей

	Номер для заказа	Диапазон зажима (S)	Исполнение оси	Способ установки	Единица поставки
b)	418-9008.00-00010	0.7–1.2 мм	вжимаемая	без инструментов	10 шт.
b)	418-9008.00-00015	1.2–1.7 мм	вжимаемая	без инструментов	10 шт.
b)	418-9008.00-00020	1.7–2.2 мм	вжимаемая	без инструментов	10 шт.
b)	418-9008.00-00025	2.2–2.7 мм	вжимаемая	без инструментов	10 шт.
b)	418-9008.00-00030	2.7–3.2 мм	вжимаемая	без инструментов	10 шт.

Петля, ось вставляется в навинчиваемую полупетлю, для левых дверей

	Номер для заказа	Диапазон зажима (S)	Исполнение оси	Способ установки	Единица поставки
c)	418-9009.00-00010	0.7–1.2 мм	вжимаемая	без инструментов/привинчивание	10 шт.
c)	418-9009.00-00015	1.2–1.7 мм	вжимаемая	без инструментов/привинчивание	10 шт.
c)	418-9009.00-00020	1.7–2.2 мм	вжимаемая	без инструментов/привинчивание	10 шт.
c)	418-9009.00-00025	2.2–2.7 мм	вжимаемая	без инструментов/привинчивание	10 шт.
c)	418-9009.00-00030	2.7–3.2 мм	вжимаемая	без инструментов/привинчивание	10 шт.

Петля, ось вставляется в навинчиваемую полупетлю, для правых дверей

	Номер для заказа	Диапазон зажима (S)	Исполнение оси	Способ установки	Единица поставки
d)	418-9006.00-00010	0.7–1.2 мм	вжимаемая	без инструментов/привинчивание	10 шт.
d)	418-9006.00-00015	1.2–1.7 мм	вжимаемая	без инструментов/привинчивание	10 шт.
d)	418-9006.00-00020	1.7–2.2 мм	вжимаемая	без инструментов/привинчивание	10 шт.
d)	418-9006.00-00025	2.2–2.7 мм	вжимаемая	без инструментов/привинчивание	10 шт.
d)	418-9006.00-00030	2.7–3.2 мм	вжимаемая	без инструментов/привинчивание	10 шт.

Петля, ось вставляется в полупетлю DST, для левых дверей

	Номер для заказа	Диапазон зажима (S)	Исполнение оси	Способ установки	Единица поставки
e)	418-9012.00-00010	0.7–1.2 мм	вжимаемая	без инструментов/привинчивание	10 шт.
e)	418-9012.00-00015	1.2–1.7 мм	вжимаемая	без инструментов/привинчивание	10 шт.
e)	418-9012.00-00020	1.7–2.2 мм	вжимаемая	без инструментов/привинчивание	10 шт.
e)	418-9012.00-00025	2.2–2.7 мм	вжимаемая	без инструментов/привинчивание	10 шт.
e)	418-9012.00-00030	2.7–3.2 мм	вжимаемая	без инструментов/привинчивание	10 шт.

Петля, ось вставляется в полупетлю DST, для правых дверей

	Номер для заказа	Диапазон зажима (S)	Исполнение оси	Способ установки	Единица поставки
f)	418-9013.00-00010	0.7–1.2 мм	вжимаемая	без инструментов/привинчивание	10 шт.
f)	418-9013.00-00015	1.2–1.7 мм	вжимаемая	без инструментов/привинчивание	10 шт.
f)	418-9013.00-00020	1.7–2.2 мм	вжимаемая	без инструментов/привинчивание	10 шт.
f)	418-9013.00-00025	2.2–2.7 мм	вжимаемая	без инструментов/привинчивание	10 шт.
f)	418-9013.00-00030	2.7–3.2 мм	вжимаемая	без инструментов/привинчивание	10 шт.

Дополнительные приспособления	
+	764 292-0306.80-02530 Инструмент для демонтажа
	762 292-0401.00-03010 Крышка для монтажного отверстия
	763 292-0702.15-01030 Усиливающая накладка для монтажного отверстия



Преимущества

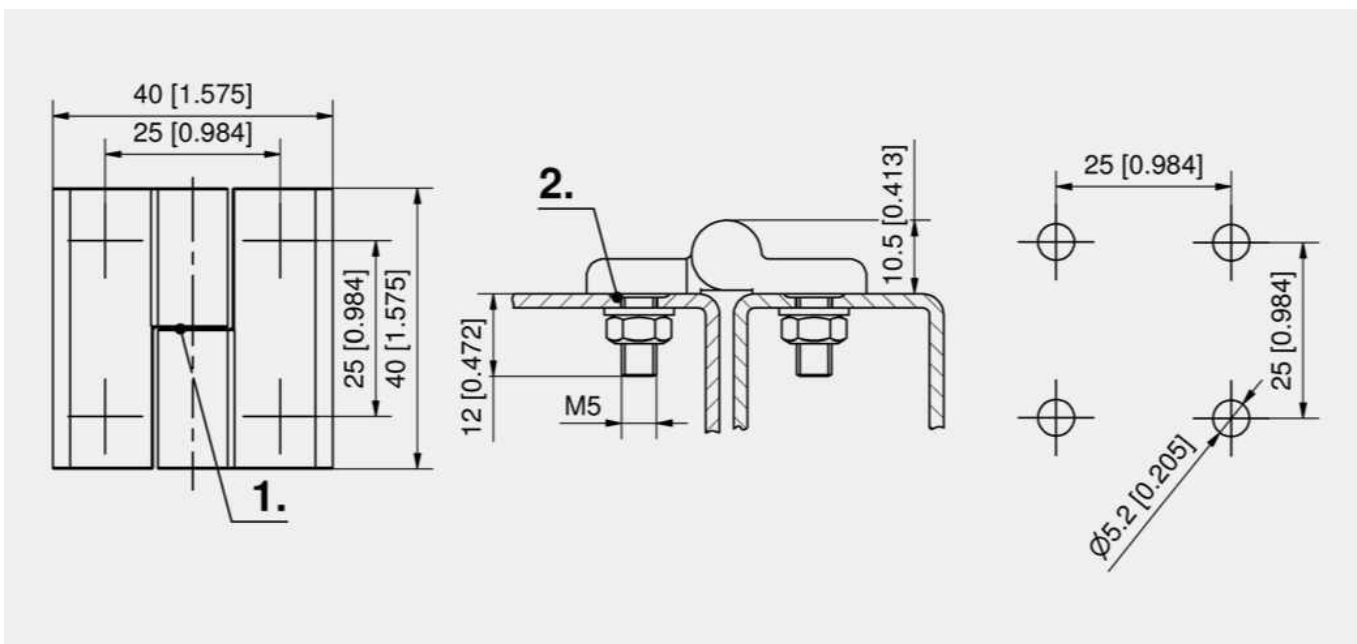
- Навинчиваемая петля 40 × 40 мм с прессованными винтами с потайной головкой М5.
- Для встроенных дверей.
- Наружная петля.
- Для правых и левых дверей.
- Угол открытия 180°
- Разъемная.
- Класс защиты IP65 по DIN EN 60529.

Материалы

- **Полупетли:** Zn-литые, черные
- **Ось и шайба:** нержавеющая сталь
- **Уплотнительное кольцо:** бутадиен-нитрильный каучук

Примечания

1. шайба
2. Уплотнительное кольцо



Петля

Номер для заказа	Исполнение	Исполнение оси	Способ установки	Единица поставки
218-9010.00-00000	Для правых дверей	вжимаемая	привинчивание	10 шт.
218-9011.00-00000	Для левых дверей	вжимаемая	привинчивание	10 шт.





Преимущества

- Винчиваемая петля с заземлением или без него.
- Для встроенных дверей.
- Наружная петля.
- Для правых и левых дверей.
- Угол открытия 180°.

Материалы

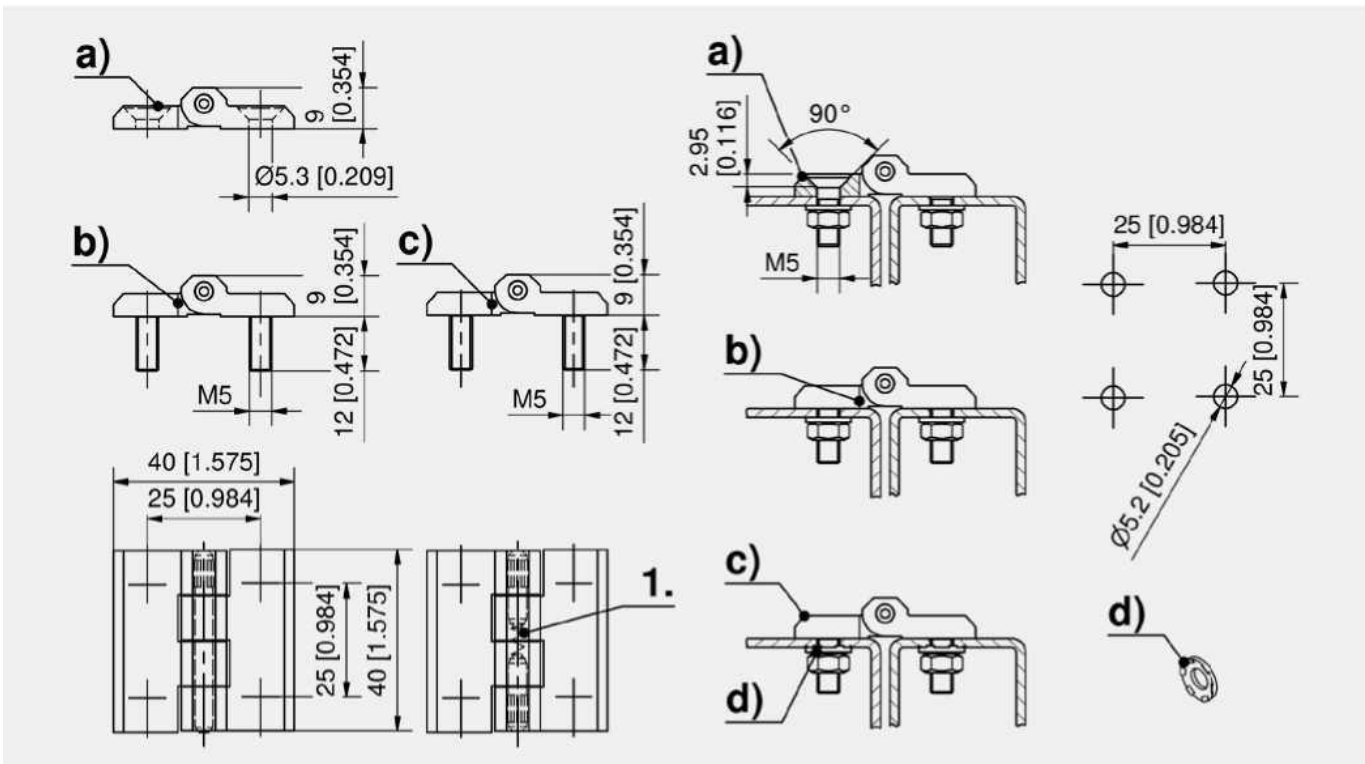
- **Полупетли:** Zn-литье, после дробеструйной обработки, хромированные или черные
- **Ось:** нержавеющая сталь
- **Прессованные винты с шайбой заземления:** сталь, оцинкованные
- **Пружина:** пружинная сталь

Примечания

* Исполнение для заземления с): ограниченная токопроводящая способность, требуется 4 диска заземления (не входят в комплект поставки).

По запросу доступно сочетание исполнений а) и б).

1. Контактная пружина



Петля, Zn-литье

	Номер для заказа	Исполнение	Поверхность	Материал оси	Тип заземления	Исполнение оси	Способ установки	Единица поставки
a)	218-9003.00-00000	с зенкованными отверстиями для M5	после дробеструйной обработки, хромированные	нержавеющая сталь		вжимаемая	привинчивание	10 шт.
a)	218-9004.00-00000	с зенкованными отверстиями для M5	черная	нержавеющая сталь		вжимаемая	привинчивание	10 шт.
b)	218-9001.00-00000	с прессованными винтами M5 с потайной головкой	после дробеструйной обработки, хромированные	нержавеющая сталь		вжимаемая	привинчивание	10 шт.
b)	218-9002.00-00000	с прессованными винтами M5 с потайной головкой	черная	нержавеющая сталь		вжимаемая	привинчивание	10 шт.
c)	218-9402.00-00000	с прессованными винтами M5 с потайной головкой	черная	сталь, оцинкованная	Шайба заземления	вжимаемая	привинчивание	10 шт.

+ **Дополнительные приспособления**

d) 861-0176.07-00005 Шайба заземления





Преимущества

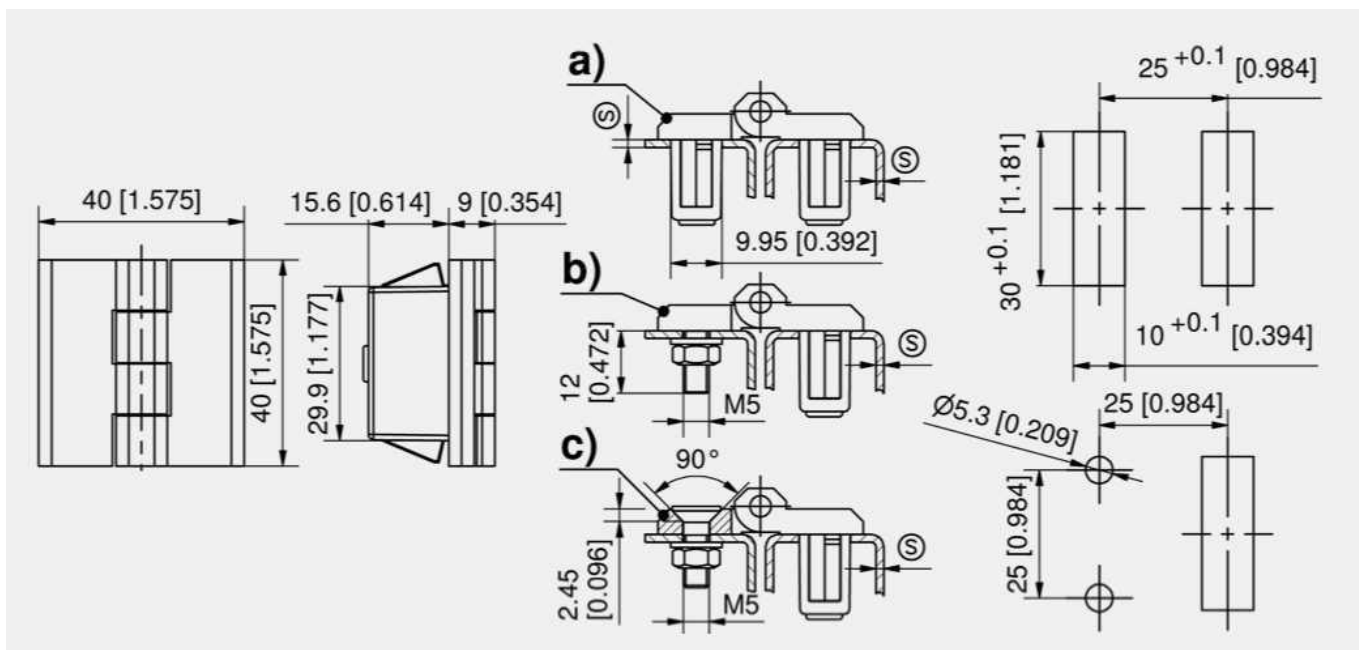
- Петля, основанная на технологии DIRAK-SNAP.
- Для встроенных дверей.
- Наружная петля.
- Для правых и левых дверей.
- Угол открытия 180°.
- Установка без инструмента или привинчивание без инструмента.

Материалы

- Полупетли: Zn-литье, черные
- Ось: нержавеющая сталь
- Запорные клинья: порошковая сталь, оцинкованные

Примечания

Прочие данные и габаритные размеры представлены в 4-250.



Петля

	Номер для заказа	Исполнение	Диапазон зажима (S)	Исполнение оси	Способ установки	Единица поставки
a)	418-9001.00-00015	вставка	1.2–1.7 мм	вжимаемая	без инструментов	10 шт.
a)	418-9001.00-00020	вставка	1.7–2.2 мм	вжимаемая	без инструментов	10 шт.
a)	418-9001.00-00025	вставка	2.2–2.7 мм	вжимаемая	без инструментов	10 шт.
a)	418-9001.00-00030	вставка	2.7–3.2 мм	вжимаемая	без инструментов	10 шт.
b)	418-9002.00-00015	с прессованными винтами M5 с потайной головкой	1.2–1.7 мм	вжимаемая	без инструментов/привинчивание	10 шт.
b)	418-9002.00-00020	с прессованными винтами M5 с потайной головкой	1.7–2.2 мм	вжимаемая	без инструментов/привинчивание	10 шт.
b)	418-9002.00-00025	с прессованными винтами M5 с потайной головкой	2.2–2.7 мм	вжимаемая	без инструментов/привинчивание	10 шт.
b)	418-9002.00-00030	с прессованными винтами M5 с потайной головкой	2.7–3.2 мм	вжимаемая	без инструментов/привинчивание	10 шт.
c)	418-9003.00-00015	с зенкованными отверстиями для M5	1.2–1.7 мм	вжимаемая	без инструментов/привинчивание	10 шт.
c)	418-9003.00-00020	с зенкованными отверстиями для M5	1.7–2.2 мм	вжимаемая	без инструментов/привинчивание	10 шт.
c)	418-9003.00-00025	с зенкованными отверстиями для M5	2.2–2.7 мм	вжимаемая	без инструментов/привинчивание	10 шт.
c)	418-9003.00-00030	с зенкованными отверстиями для M5	2.7–3.2 мм	вжимаемая	без инструментов/привинчивание	10 шт.

Дополнительные приспособления	
+	764 292-0306.80-02530 Инструмент для демонтажа
	762 292-0401.00-03010 Крышка для монтажного отверстия
	763 292-0702.15-01030 Усиливающая накладка для монтажного отверстия



Преимущества

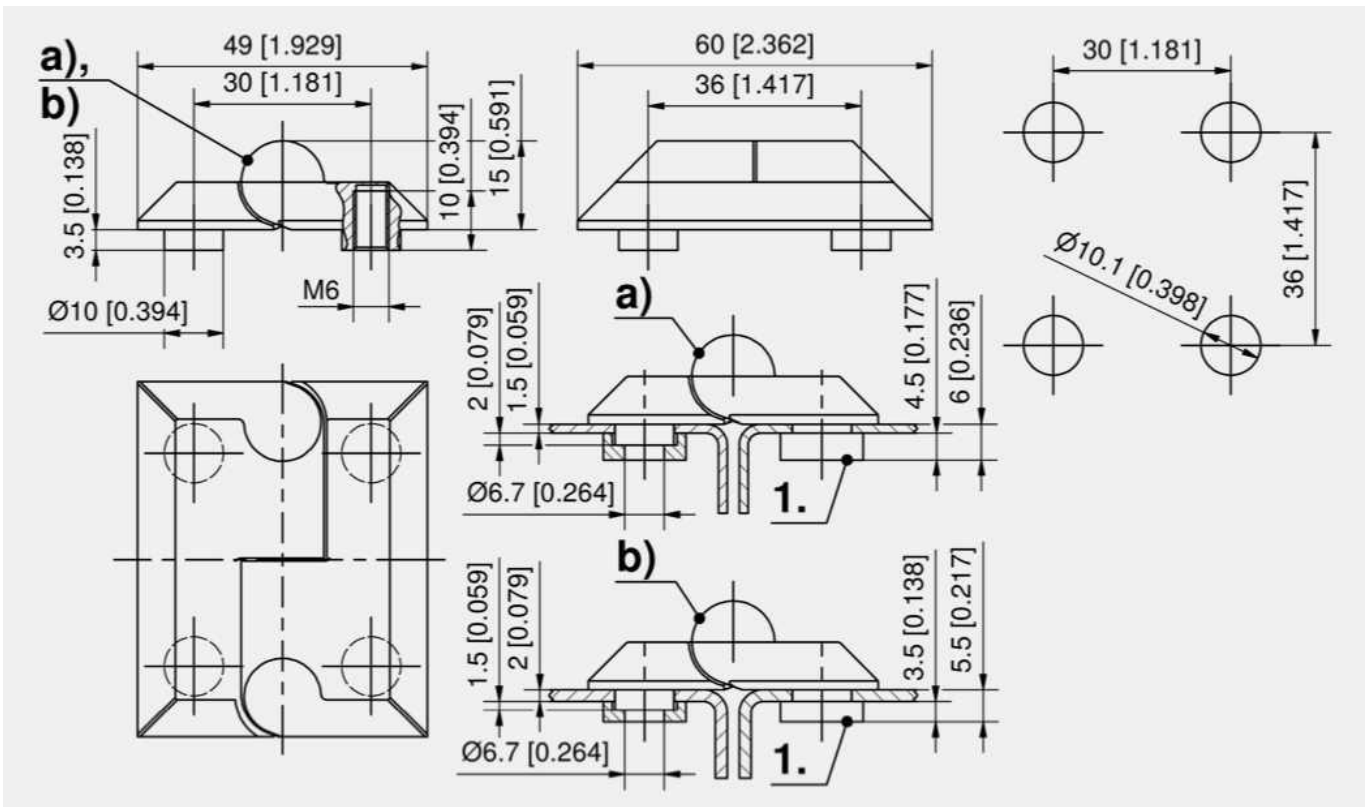
- Для встроенных дверей.
- Наружная петля.
- Для правых и левых дверей.
- Угол раскрытия 180°.
- Разъемная.
- Внутреннее антивандальное крепление на винтах М6.
- Проставка для дверей толщиной 1.5 мм и 2 мм.
- Скошенные кромки защищает петлю от загрязнения.

Материалы

- Полупетли, ось и проставка: AISI 316
- Шайба: AISI 303

Примечания

1. Проставка



Петля

	Номер для заказа	Исполнение	Толщина двери (S)	Исполнение оси	Способ установки	Единица поставки
a)	218-9012.00-00015	для правых дверей	1.5 мм	свободная	привинчивание	10 шт.
b)	218-9012.00-00020	для правых дверей	2 мм	свободная	привинчивание	10 шт.
a)	218-9013.00-00015	для левых дверей	1.5 мм	свободная	привинчивание	10 шт.
b)	218-9013.00-00020	для левых дверей	2 мм	свободная	привинчивание	10 шт.



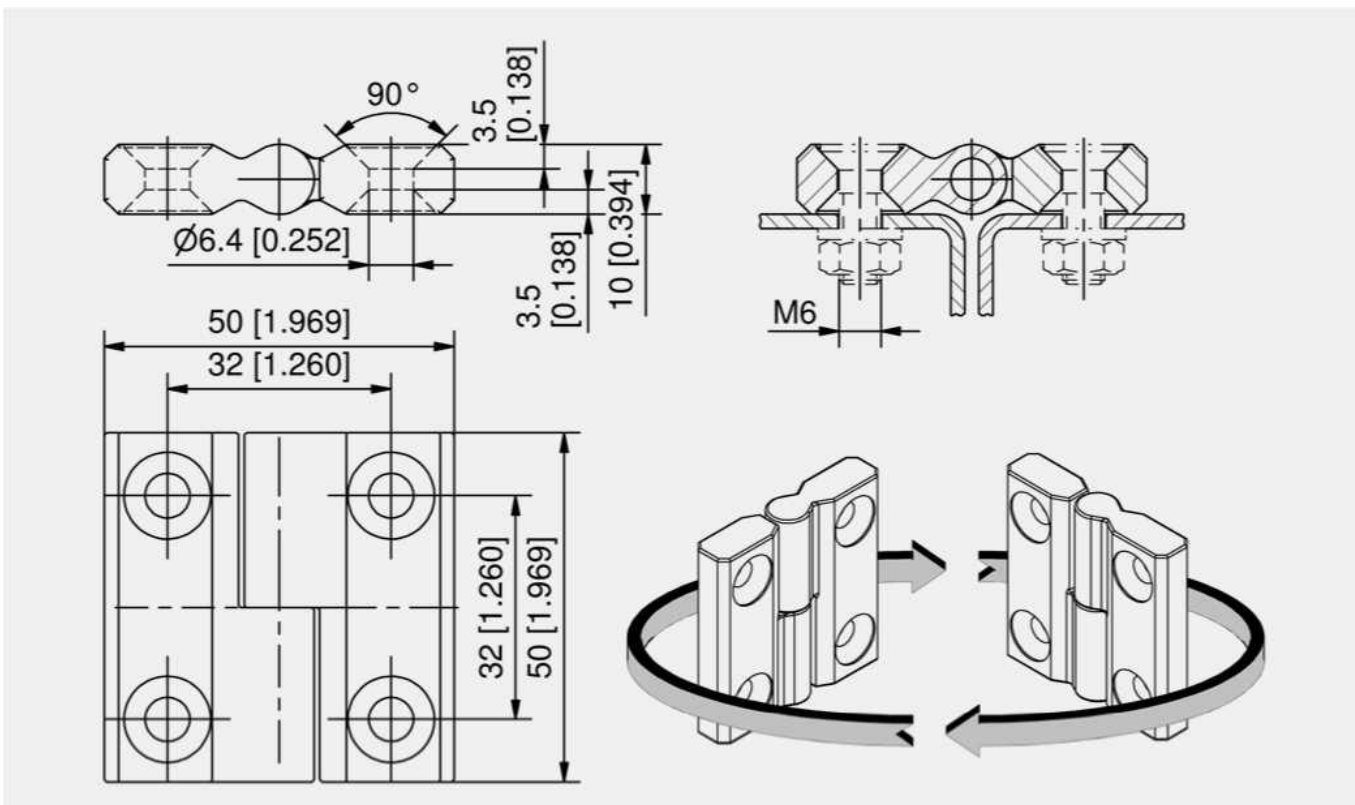


Преимущества

- Для встроенных дверей.
- Наружная петля.
- Угол открытия 125°
- Разъемная.
- Благодаря двойной симметричной конструкции подходит для правых и левых дверей.

Материалы

- Полупетли и ось: AISI 316



Петля

Номер для заказа	Ширина (W)	Высота (H)	Исполнение оси	Способ установки	Единица поставки
218-9119.00-00000	50 мм	50 мм	вжимаемая	привинчивание	10 шт.





Преимущества

- Винчиваемая петля с заземлением или без него.
- Для встроенных дверей.
- Наружная петля.
- Для правых и левых дверей.
- Угол открытия 180°.

Материалы

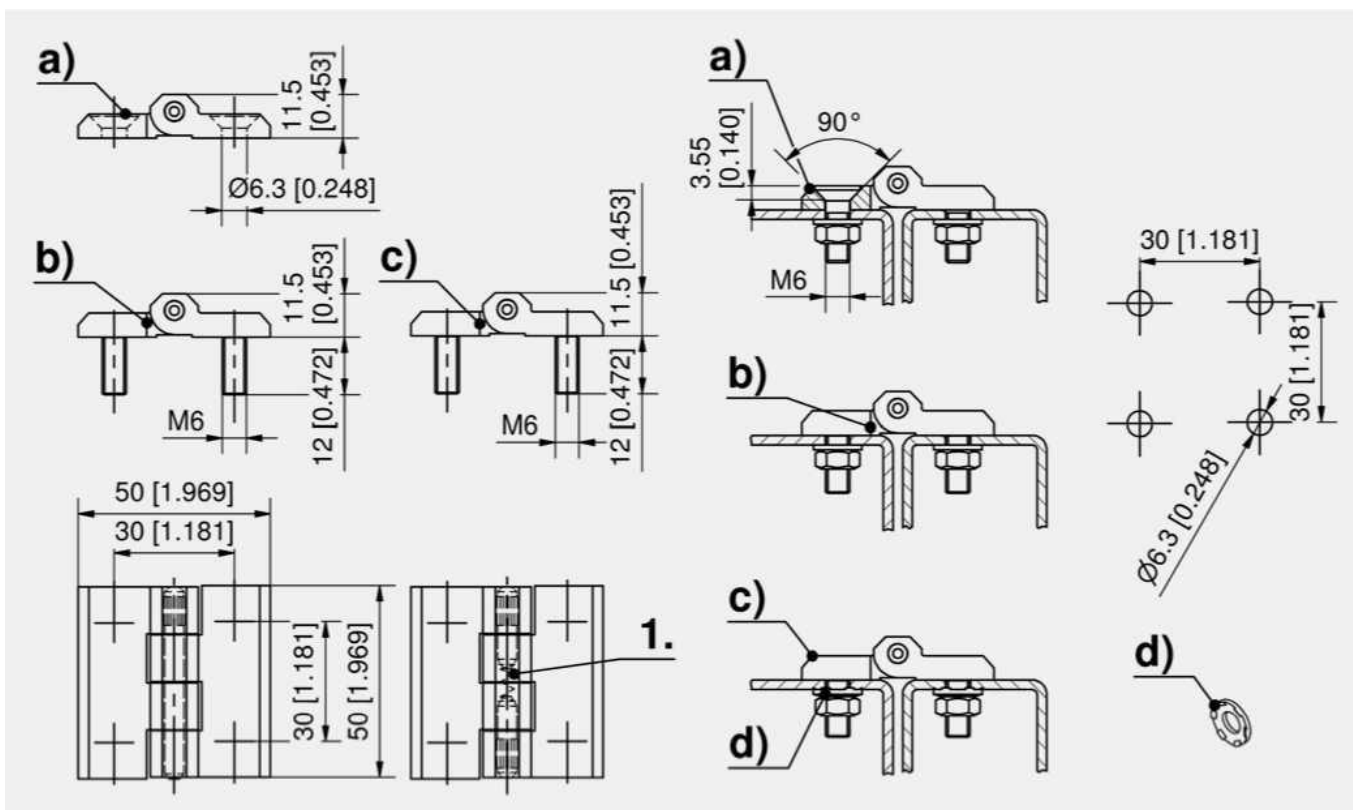
- **Полупетли:** Zn-литье, после дробеструйной обработки, хромированные или черные
- **Ось:** нержавеющая сталь или сталь, оцинкованная
- **Прессованные винты с шайбой заземления:** сталь, оцинкованные
- **Пружина:** пружинная сталь

Примечания

* Исполнение для заземления с): ограниченная токопроводящая способность, требуется 4 шайбы заземления (не входят в комплект поставки).

1. Контактная пружина

По запросу доступно сочетание исполнений а) и б).



Петля, Zn-литье

	Номер для заказа	Исполнение	Поверхность	Материал оси	Тип заземления	Исполнение оси	Способ установки	Единица поставки
a)	218-9103.00-00000	с зенкованными отверстиями для М6	после дробеструйной обработки, хромированные	нержавеющая сталь		вжимаемая	привинчивание	10 шт.
a)	218-9104.00-00000	с зенкованными отверстиями для М6	черная	нержавеющая сталь		вжимаемая	привинчивание	10 шт.
b)	218-9101.00-00000	с прессованными винтами М6	после дробеструйной обработки, хромированные	нержавеющая сталь		вжимаемая	привинчивание	10 шт.
b)	218-9102.00-00000	с прессованными винтами М6	черная	нержавеющая сталь		вжимаемая	привинчивание	10 шт.
c)	218-9412.00-00000	с прессованными винтами М6	черная	сталь, оцинкованная	Шайба заземления	вжимаемая	привинчивание	10 шт.

+ **Дополнительные приспособления**

d) 800-0411.00-00000 Шайба заземления





Преимущества

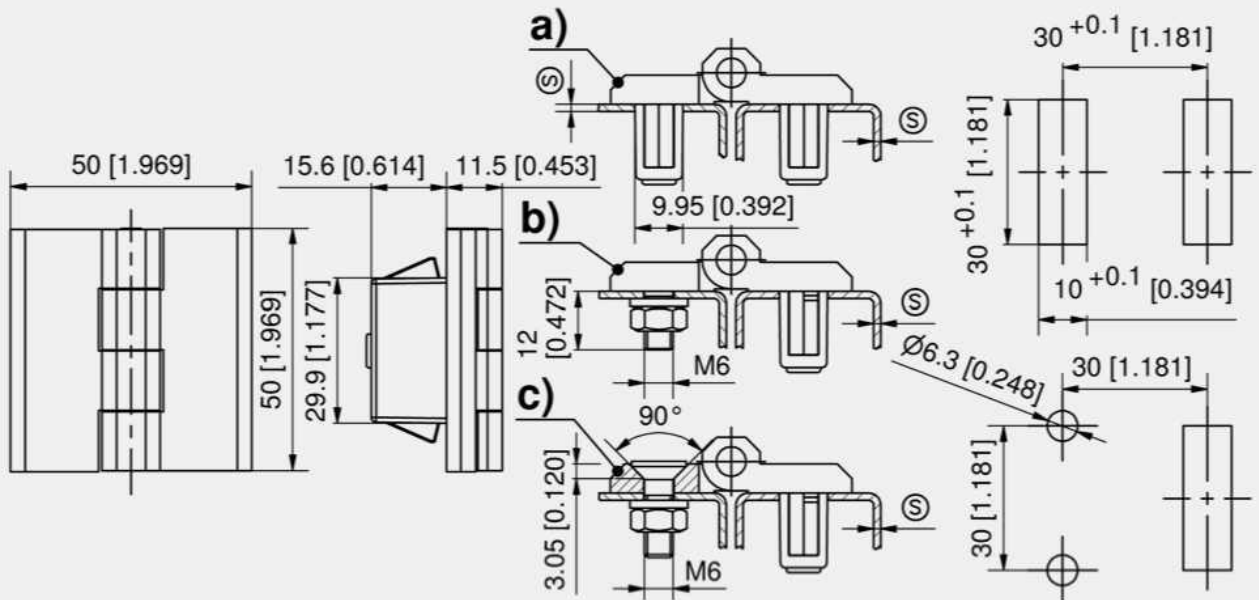
- Петля, основанная на технологии DIRAK-SNAP.
- Для встроенных дверей.
- Наружная петля.
- Для правых и левых дверей.
- Угол открытия 180°.
- Установка без инструмента или привинчивание без инструмента.
- Сейсмостойкость по стандарту GR-63-CORE, выпуск 4.

Материалы

- **Полупетли:** Zn-литье, черные
- **Ось:** нержавеющая сталь
- **Впрессованная ось:** сталь, оцинкованная
- **Запорные клинья:** порошковый металл, с покрытием

Примечания

Прочие данные и габаритные размеры представлены в 4-260.



Петля

	Номер для заказа	Исполнение	Диапазон зажима (S)	Исполнение оси	Способ установки	Единица поставки
a)	418-9101.00-00015	вставка	1.2–1.7 мм	вжимаемая	без инструментов	10 шт.
a)	418-9101.00-00020	вставка	1.7–2.2 мм	вжимаемая	без инструментов	10 шт.
a)	418-9101.00-00025	вставка	2.2–2.7 мм	вжимаемая	без инструментов	10 шт.
a)	418-9101.00-00030	вставка	2.7–3.2 мм	вжимаемая	без инструментов	10 шт.
b)	418-9104.00-00015	с прессованными винтами M6	1.2–1.7 мм	вжимаемая	без инструментов/привинчивание	10 шт.
b)	418-9104.00-00020	с прессованными винтами M6	1.7–2.2 мм	вжимаемая	без инструментов/привинчивание	10 шт.
b)	418-9104.00-00025	с прессованными винтами M6	2.2–2.7 мм	вжимаемая	без инструментов/привинчивание	10 шт.
b)	418-9104.00-00030	с прессованными винтами M6	2.7–3.2 мм	вжимаемая	без инструментов/привинчивание	10 шт.
c)	418-9106.00-00015	с зенкованными отверстиями для M6	1.2–1.7 мм	вжимаемая	без инструментов/привинчивание	10 шт.
c)	418-9106.00-00020	с зенкованными отверстиями для M6	1.7–2.2 мм	вжимаемая	без инструментов/привинчивание	10 шт.
c)	418-9106.00-00025	с зенкованными отверстиями для M6	2.2–2.7 мм	вжимаемая	без инструментов/привинчивание	10 шт.
c)	418-9106.00-00030	с зенкованными отверстиями для M6	2.7–3.2 мм	вжимаемая	без инструментов/привинчивание	10 шт.

Дополнительные приспособления	
+	764 292-0306.80-02530 Инструмент для демонтажа
	762 292-0401.00-03010 Крышка для монтажного отверстия
	763 292-0702.15-01030 Усиливающая накладка для монтажного отверстия





Преимущества

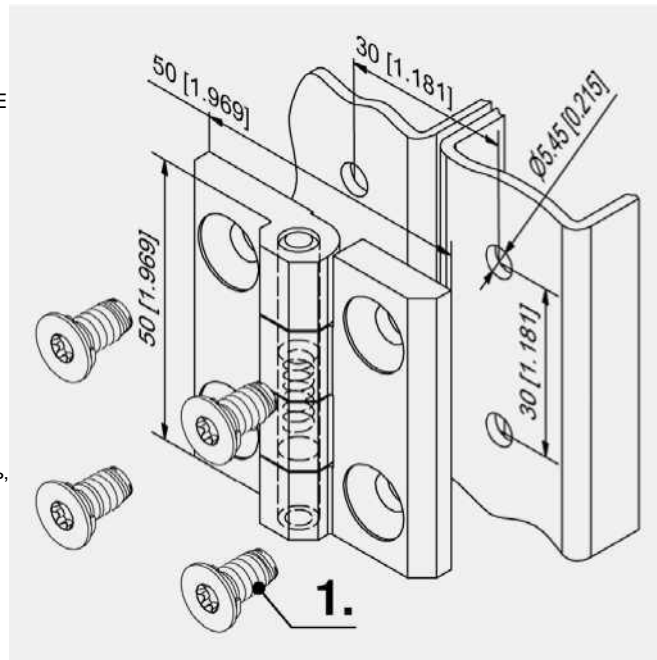
- Винт заземления с потайной головкой по стандарту DIN 7500.
- По стандарту DIN EN 61439-1 (VDE 0660-600-1):2012-06, EN 61439-1:2011.
- Для встроенных дверей.
- Наружная петля.
- Для правых и левых дверей.
- Угол открытия 180°.

Материалы

- **Полупетли:** Zn-литье, после дробеструйной обработки, хромированные или черные
- **Оси:** AISI 303
- **Пружина:** пружинная сталь
- **Винт с потайной головкой:** сталь, оцинкованный

Примечания

Другие размеры — см. 4-260.
 (1.) Сведения о винте заземления с потайной головкой см. в 6-044.



Петля под винт заземления с потайной головкой М6

Номер для заказа	Исполнение	Поверхность	Исполнение оси	Способ установки	Единица поставки
218-9103.00-00002	с зенкованными отверстиями для М6	после дробеструйной обработки, хромированные	вжимаемая	привинчивание	10 шт.
218-9104.00-00002	с зенкованными отверстиями для М6	черная	вжимаемая	привинчивание	10 шт.

Петля 76 × 50 Pr 01 180° с винтом заземления с потайной головкой



Преимущества

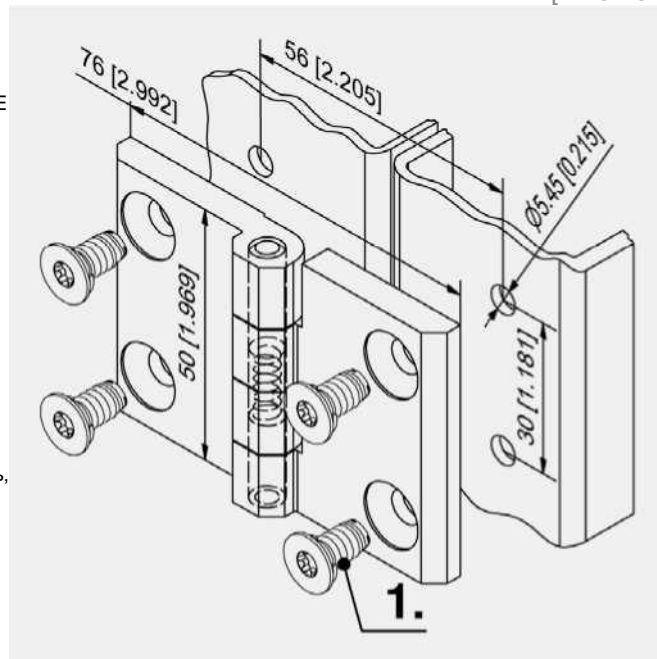
- Винт заземления с потайной головкой по стандарту DIN 7500.
- По стандарту DIN EN 61439-1 (VDE 0660-600-1):2012-06, EN 61439-1:2011.
- Для встроенных дверей.
- Наружная петля.
- Для правых и левых дверей.
- Угол открытия 180°.

Материалы

- **Полупетли:** Zn-литье, после дробеструйной обработки, хромированные или черные
- **Оси:** AISI 303
- **Пружина:** пружинная сталь
- **Винт с потайной головкой:** сталь, оцинкованный

Примечания

Другие размеры — см. 4-262.
 (1.) Сведения о винте заземления с потайной головкой см. в 6-044.



Петля под винт заземления с потайной головкой М6

Номер для заказа	Исполнение	Поверхность	Исполнение оси	Способ установки	Единица поставки
218-9107.00-00002	с зенкованными отверстиями для М6	после дробеструйной обработки, хромированные	вжимаемая	привинчивание	10 шт.
218-9108.00-00002	с зенкованными отверстиями для М6	черная	вжимаемая	привинчивание	10 шт.





Преимущества

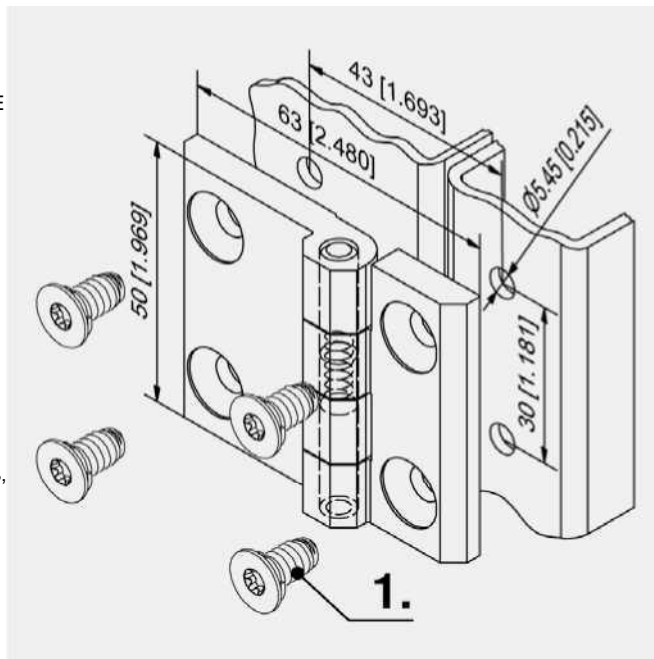
- Винт заземления с потайной головкой по стандарту DIN 7500.
- По стандарту DIN EN 61439-1 (VDE 0660-600-1):2012-06, EN 61439-1:2011.
- Для встроенных дверей.
- Наружная петля.
- Для правых и левых дверей.
- Угол открытия 180°.

Материалы

- **Полупетли:** Zn-литье, после дробеструйной обработки, хромированные или черные
- **Оси:** AISI 303
- **Пружина:** пружинная сталь
- **Винт с потайной головкой:** сталь, оцинкованный

Примечания

Другие размеры — см. 4-264.
 (1.) Сведения о винте заземления с потайной головкой см. в 6-044.



Петля под винт заземления с потайной головкой М6

Номер для заказа	Исполнение	Поверхность	Исполнение оси	Способ установки	Единица поставки
218-9109.00-00002	с зенкованными отверстиями для М6	после дробеструйной обработки, хромированные	вжимаемая	привинчивание	10 шт.
218-9110.00-00002	с зенкованными отверстиями для М6	черная	вжимаемая	привинчивание	10 шт.



Петля 76 × 60 Pr 01 180° с винтом заземления с потайной головкой

Преимущества

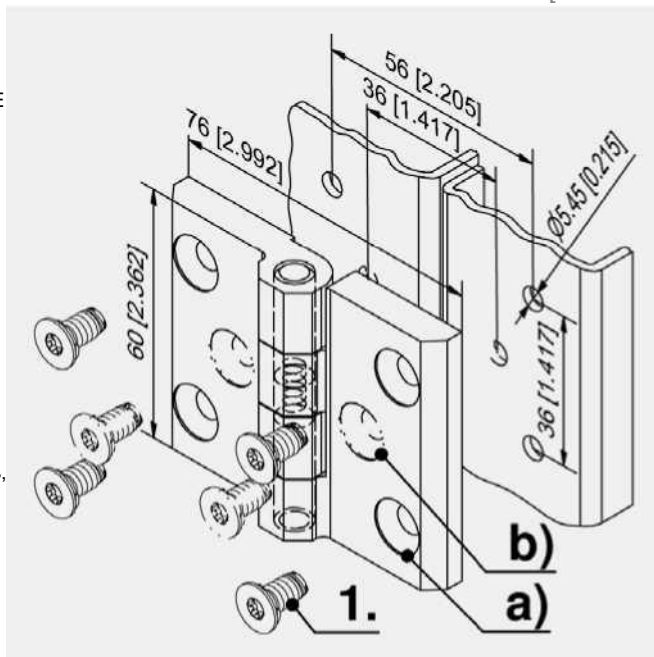
- Винт заземления с потайной головкой по стандарту DIN 7500.
- По стандарту DIN EN 61439-1 (VDE 0660-600-1):2012-06, EN 61439-1:2011.
- Для встроенных дверей.
- Наружная петля.
- Для правых и левых дверей.
- Угол открытия 180°.

Материалы

- **Полупетли:** Zn-литье, после дробеструйной обработки, хромированные или черные
- **Оси:** AISI 303
- **Пружина:** пружинная сталь
- **Винт с потайной головкой:** сталь, оцинкованный

Примечания

Другие размеры — см. 4-272.
 (1.) Сведения о винте заземления с потайной головкой см. в 6-044.



Петля под винт заземления с потайной головкой М6

	Номер для заказа	Исполнение	Поверхность	Исполнение оси	Способ установки	Единица поставки
a)	218-9205.00-00002	с 4 зенкованными отверстиями для М6	после дробеструйной обработки, хромированные	вжимаемая	привинчивание	10 шт.
a)	218-9206.00-00002	с 4 зенкованными отверстиями для М6	черная	вжимаемая	привинчивание	10 шт.
b)	218-9207.00-00002	с 6 зенкованными отверстиями для М6	после дробеструйной обработки, хромированные	вжимаемая	привинчивание	10 шт.
b)	218-9208.00-00002	с 6 зенкованными отверстиями для М6	черная	вжимаемая	привинчивание	10 шт.





Преимущества

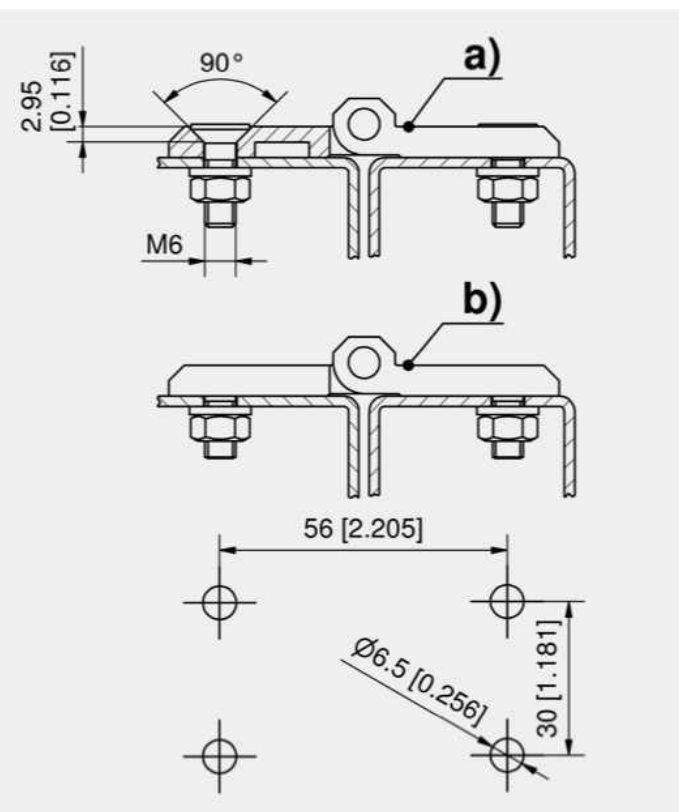
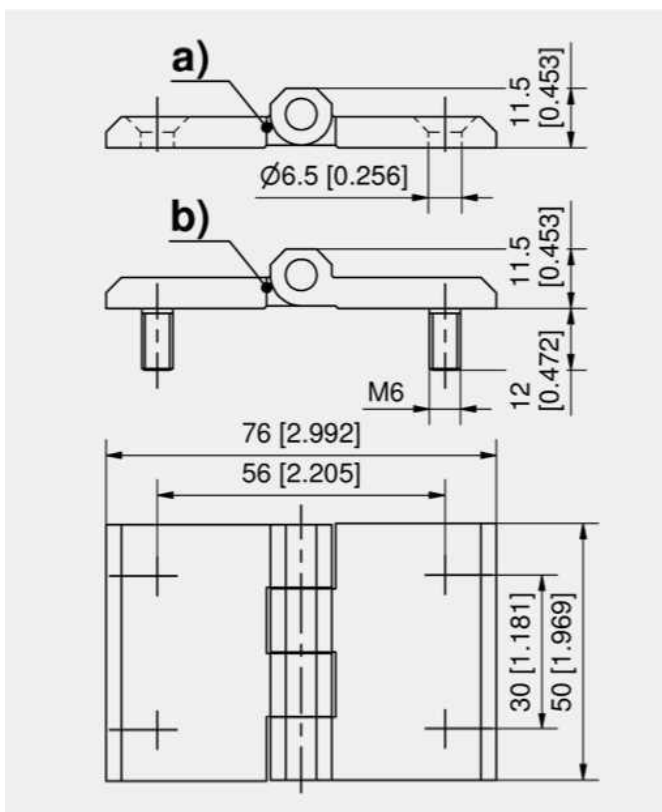
- Привинчиваемая петля.
- Для встроенных дверей.
- Наружная петля.
- Для правых и левых дверей.
- Угол открытия 270°.
- Исполнение b) можно применять на углах.

Материалы

- **Полупетли:** Zn-литье, после дробеструйной обработки, хромированные или черные
- **Ось:** нержавеющая сталь
- **Прессованные винты:** сталь, оцинкованные

Примечания

По запросу доступно сочетание исполнений a) и b).



Петли

Петля, Zn-литье

	Номер для заказа	Исполнение	Поверхность	Исполнение оси	Способ установки	Единица поставки
a)	218-9107.00-00000	с зенкованными отверстиями для M6	после дробеструйной обработки, хромированные	вжимаемая	привинчивание	10 шт.
a)	218-9108.00-00000	с зенкованными отверстиями для M6	черная	вжимаемая	привинчивание	10 шт.
b)	218-9105.00-00000	с прессованными винтами M6	после дробеструйной обработки, хромированные	вжимаемая	привинчивание	10 шт.
b)	218-9106.00-00000	с прессованными винтами M6	черная	вжимаемая	привинчивание	10 шт.



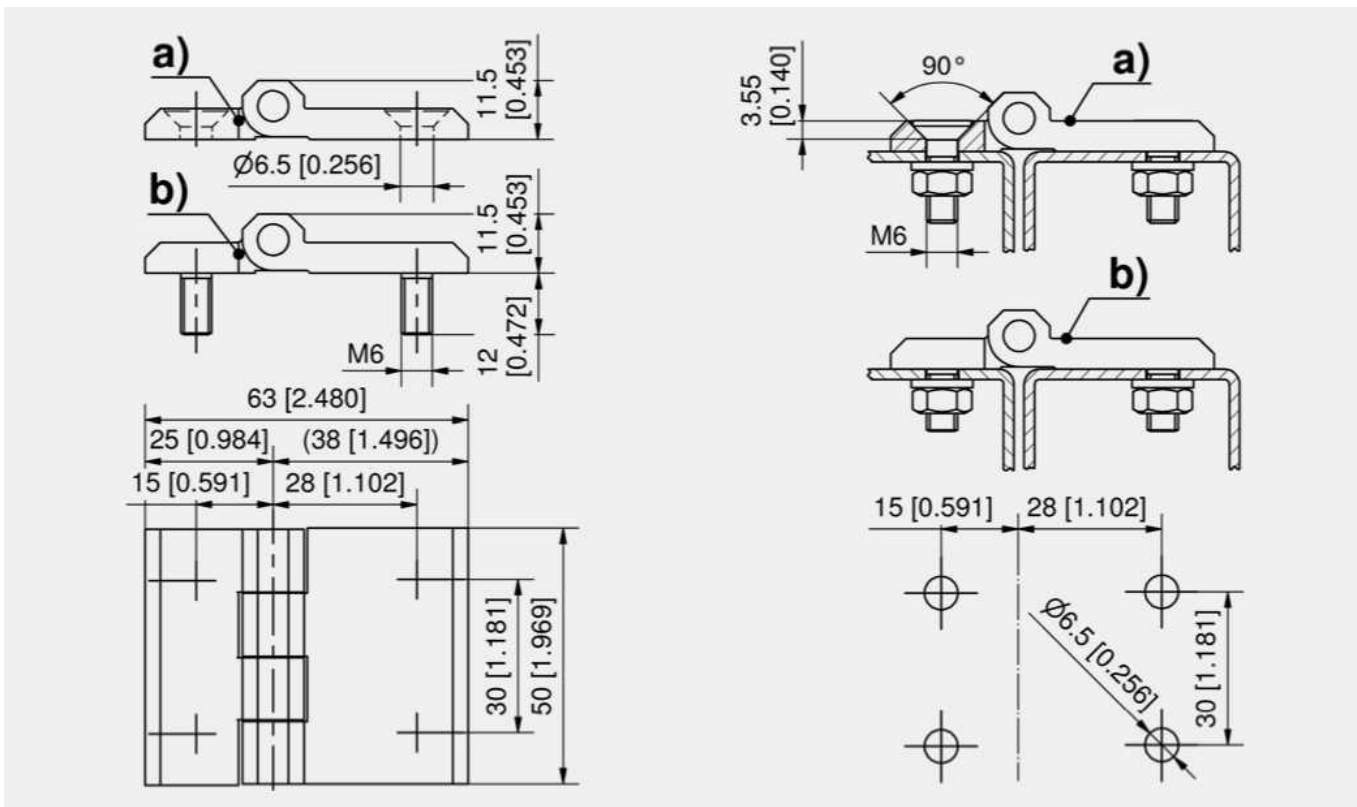


Преимущества

- Привинчиваемая петля.
- Для встроенных дверей.
- Наружная петля
- Для правых и левых дверей.
- Угол открытия 270°.

Материалы

- **Полупетли:** Zn-литье, после дробеструйной обработки, хромированные или черные
- **Ось:** нержавеющая сталь
- **Прессованные винты:** сталь, оцинкованные



Петля, Zn-литье

	Номер для заказа	Исполнение	Поверхность	Исполнение оси	Способ установки	Единица поставки
a)	218-9109.00-00000	с цинкованными отверстиями для М6	после дробеструйной обработки, хромированные	вжимаемая	привинчивание	10 шт.
a)	218-9110.00-00000	с цинкованными отверстиями для М6	черная	вжимаемая	привинчивание	10 шт.
b)	218-9124.00-00000	с прессованными винтами М6	после дробеструйной обработки, хромированные	вжимаемая	привинчивание	10 шт.
b)	218-9125.00-00000	с прессованными винтами М6	черная	вжимаемая	привинчивание	10 шт.



Преимущества

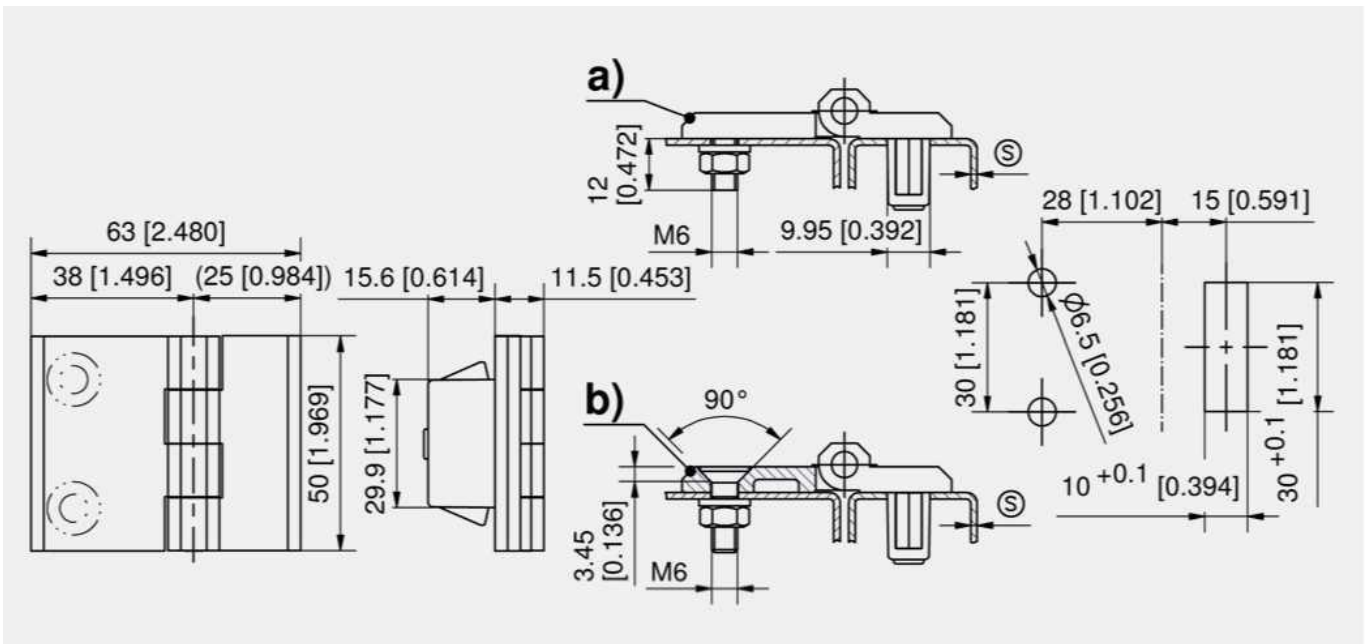
- Петля, основанная на технологии DIRAK-SNAP.
- Для встроенных дверей.
- Наружная петля.
- Для правых и левых дверей.
- Угол открытия 180°.
- Сочетание: короткая полупетля DST, длинная полупетля с прессованными винтами с потайной головкой или зенкованными отверстиями.

Материалы

- Полупетли: Zn-литье, черные
- Ось: нержавеющая сталь
- Запорные клинья: порошковая сталь, оцинкованные

Примечания

Можно применять на углах.



Петля

	Номер для заказа	Диапазон зажима (S)	Исполнение	Исполнение оси	Способ установки	Единица поставки
a)	418-9103.00-00015	1.2–1.7 мм	с прессованными винтами M6	вжимаемая	без инструментов/привинчивание	10 шт.
a)	418-9103.00-00020	1.7–2.2 мм	с прессованными винтами M6	вжимаемая	без инструментов/привинчивание	10 шт.
a)	418-9103.00-00025	2.2–2.7 мм	с прессованными винтами M6	вжимаемая	без инструментов/привинчивание	10 шт.
a)	418-9103.00-00030	2.7–3.2 мм	с прессованными винтами M6	вжимаемая	без инструментов/привинчивание	10 шт.
b)	418-9102.00-00015	1.2–1.7 мм	с зенкованными отверстиями для M6	вжимаемая	без инструментов/привинчивание	10 шт.
b)	418-9102.00-00020	1.7–2.2 мм	с зенкованными отверстиями для M6	вжимаемая	без инструментов/привинчивание	10 шт.
b)	418-9102.00-00025	2.2–2.7 мм	с зенкованными отверстиями для M6	вжимаемая	без инструментов/привинчивание	10 шт.
b)	418-9102.00-00030	2.7–3.2 мм	с зенкованными отверстиями для M6	вжимаемая	без инструментов/привинчивание	10 шт.

Дополнительные приспособления	
+	764 292-0306.80-02530 Инструмент для демонтажа
	762 292-0401.00-03010 Крышка для монтажного отверстия
	763 292-0702.15-01030 Усиливающая накладка для монтажного отверстия





Преимущества

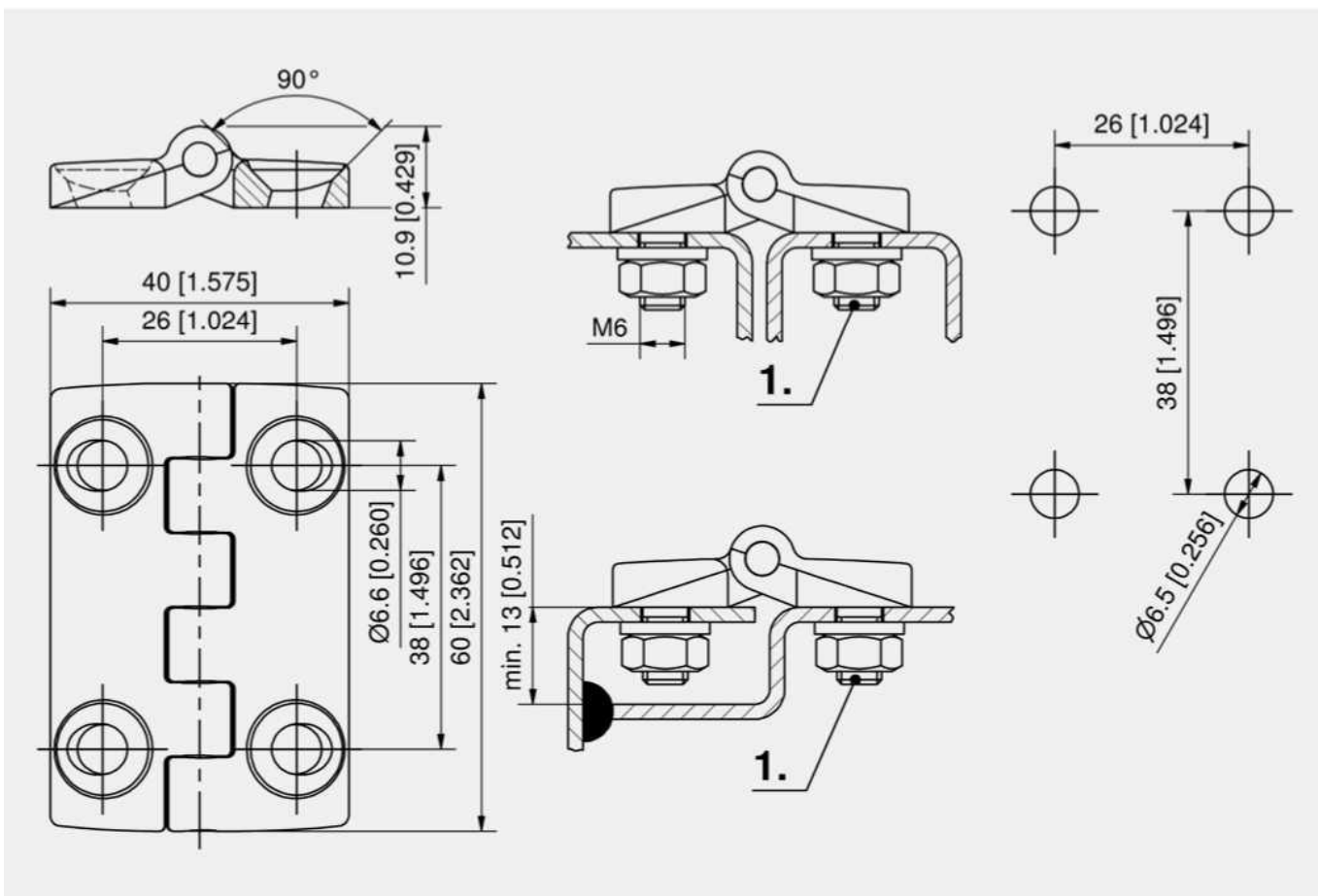
- Для встроенных дверей.
- Наружная петля.
- Невыпадающая ось.
- Для правых и левых дверей.
- Угол открытия 180°.
- Строгий допуск на шарнирах обеспечивает точное выравнивание.
- 6-шарнирная конструкция.
- Малый вес.
- Стойкость к коррозии.
- Скругленные кромки.

Материалы

- Петля: полиамид 6, черная UL 94 V0, не содержит галогенов

Примечания

1. Крепится винтами с потайной головкой M6 × 16 по стандартам DIN 7991 или DIN ISO 10642 и DIN 965 или DIN ISO 7046.



Петля

Номер для заказа	Ширина (W)	Высота (H)	Исполнение оси	Способ установки	Единица поставки
218-9220.00-00000	40 мм	60 мм	литая	привинчивание	100 шт.





Преимущества

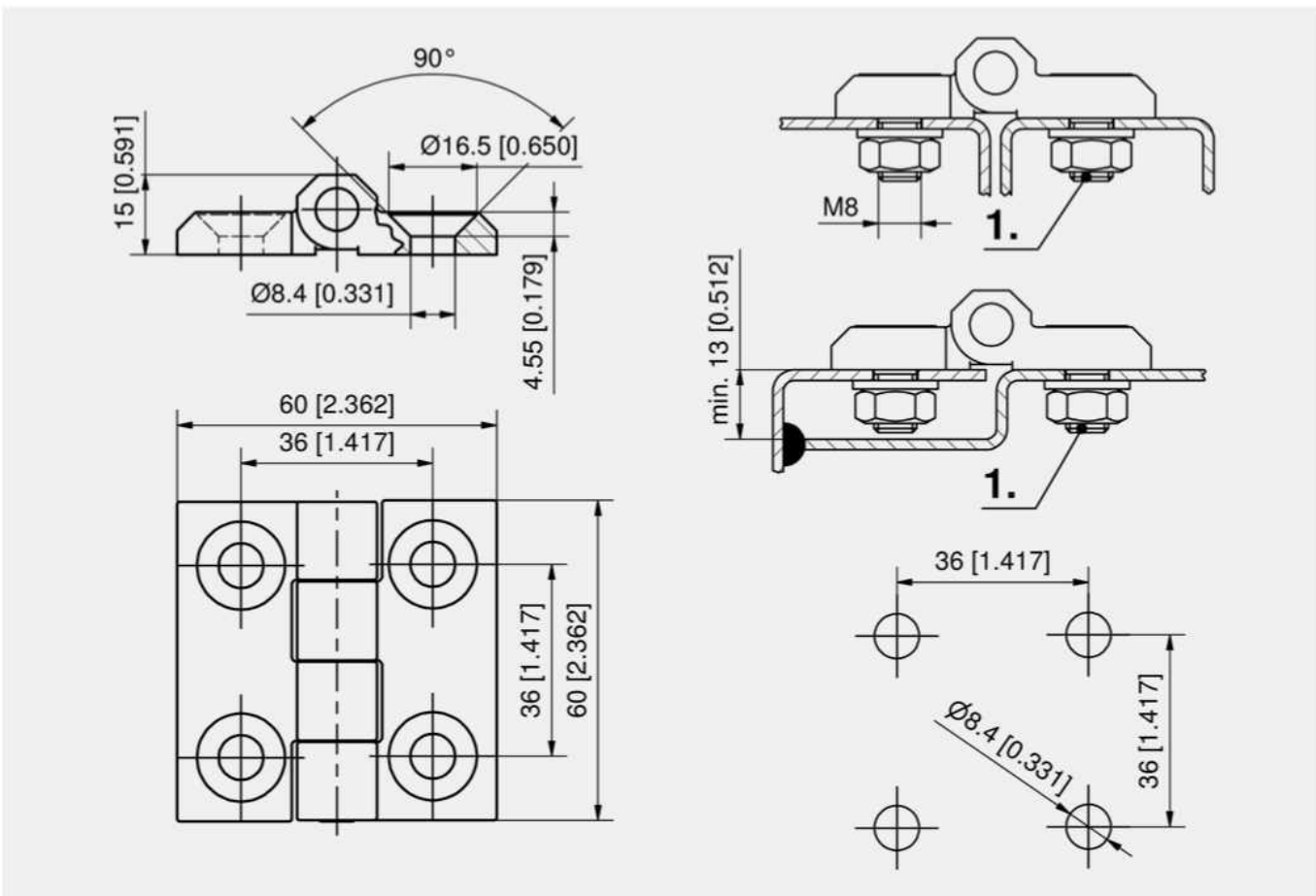
- Для встроенных дверей.
- Наружная петля.
- Для правых и левых дверей.
- Угол открытия 180°.
- Малый вес.
- Стойкость к коррозии.

Материалы

- Петля: полиамид, черная
- Ось: нержавеющая сталь

Примечания

1. Крепится винтами с потайной головкой M8 по стандартам DIN 7991 или DIN ISO 10642 и DIN 965 или DIN ISO 7046



Петли

Петля

Номер для заказа	Ширина (W)	Высота (H)	Исполнение оси	Способ установки	Единица поставки
218-9241.00-00000	60 мм	60 мм	вжимаемая	привинчивание	10 шт.





Преимущества

- Ввинчиваемая петля с заземлением или без него.
- Для встроенных дверей.
- Наружная петля.
- Для правых и левых дверей.
- Угол открытия 180°.

Материалы

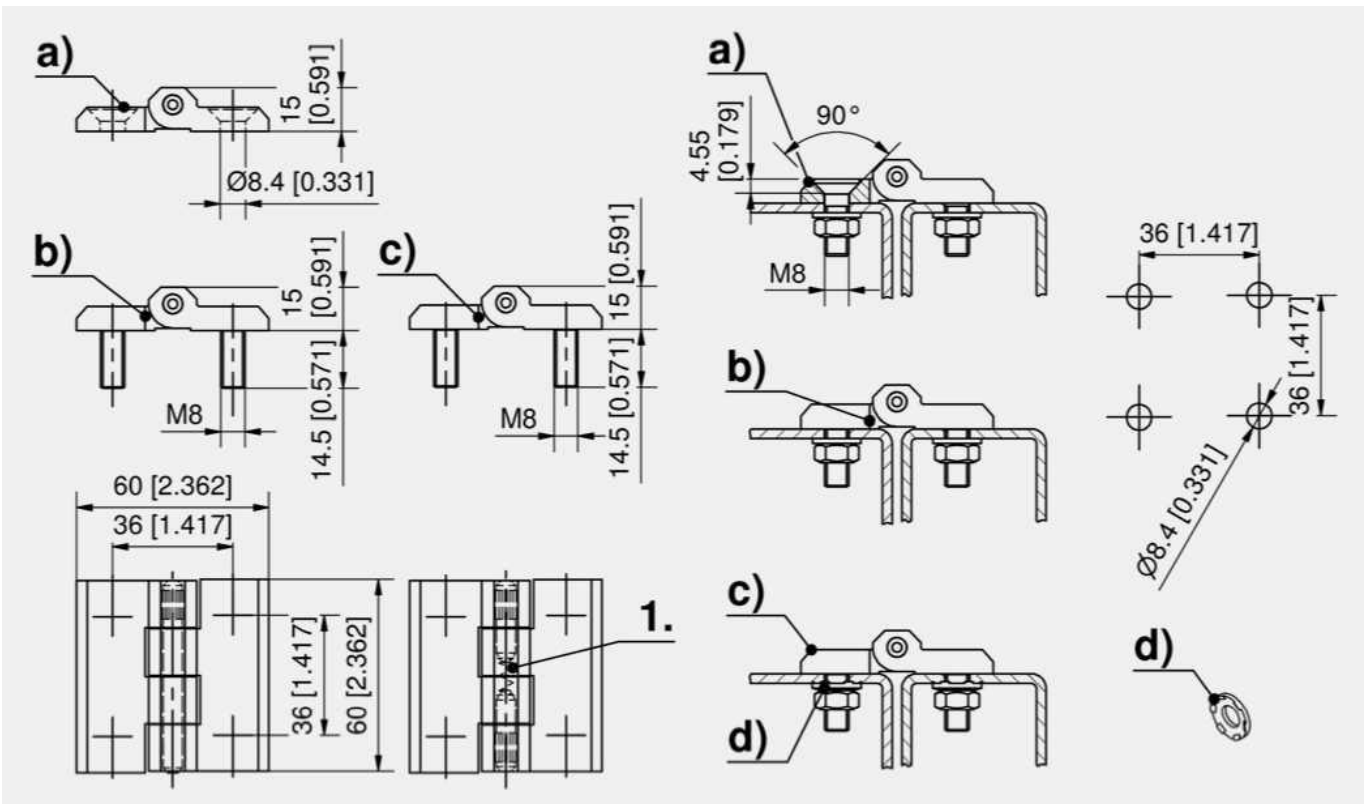
- **Полупетли:** Zn-литье, после дробеструйной обработки, хромированные или черные
- **Ось:** нержавеющая сталь или сталь, оцинкованная
- **Прессованные винты с шайбой заземления:** сталь, оцинкованные
- **Пружина:** пружинная сталь

Примечания

* Исполнение для заземления с): ограниченная токопроводящая способность, требуется 4 шайбы заземления (не входят в комплект поставки).

По запросу доступно сочетание исполнений а) и б).

1. Контактная пружина



Петля, Zn-литье

	Номер для заказа	Исполнение	Поверхность	Материал оси	Исполнение оси	Способ установки	Единица поставки
a)	218-9203.00-00000	с зенкованными отверстиями для M8	после дробеструйной обработки, хромированные	нержавеющая сталь	вжимаемая	привинчивание	10 шт.
a)	218-9204.00-00000	с зенкованными отверстиями для M8	черная	нержавеющая сталь	вжимаемая	привинчивание	10 шт.
b)	218-9201.00-00000	Прессованные винты M8	после дробеструйной обработки, хромированные	нержавеющая сталь	вжимаемая	привинчивание	10 шт.
b)	218-9202.00-00000	Прессованные винты M8	черная	нержавеющая сталь	вжимаемая	привинчивание	10 шт.
c)	218-9422.00-00000	Прессованные винты M8	черная	сталь, оцинкованная	вжимаемая	привинчивание	10 шт.

*** Функциональное расширение**
861-0146.07-00008 Шайба заземления



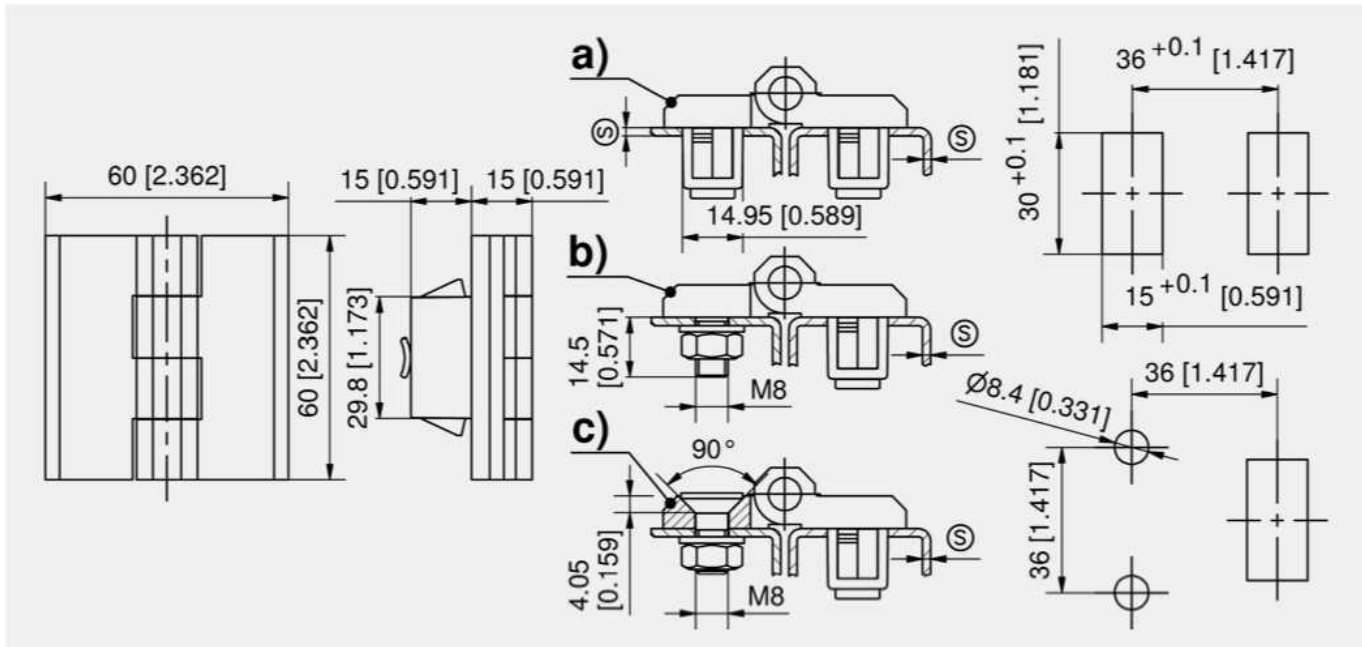


Преимущества

- Петля, основанная на технологии DIRAK-SNAP.
- Для встроенных дверей.
- Наружная петля.
- Для правых и левых дверей.
- Угол открытия 180°.
- Установка без инструмента или привинчивание без инструмента.

Материалы

- Полупетли: Zn-литые, черные
- Ось: нержавеющая сталь
- Впрессованная ось: сталь, оцинкованная
- Запорные клинья: порошковый металл, с покрытием



Петли

Петля

	Номер для заказа	Исполнение	Диапазон зажима (S)	Исполнение оси	Способ установки	Единица поставки
a)	418-9202.00-00015	вставка	1.2–1.7 мм	вжимаемая	без инструментов	10 шт.
a)	418-9202.00-00020	вставка	1.7–2.2 мм	вжимаемая	без инструментов	10 шт.
a)	418-9202.00-00025	вставка	2.2–2.7 мм	вжимаемая	без инструментов	10 шт.
a)	418-9202.00-00030	вставка	2.7–3.2 мм	вжимаемая	без инструментов	10 шт.
a)	418-9202.00-00035	вставка	3.2–3.7 мм	вжимаемая	без инструментов	10 шт.
b)	418-9203.00-00015	Прессованные винты M8	1.2–1.7 мм	вжимаемая	без инструментов/привинчивание	10 шт.
b)	418-9203.00-00020	Прессованные винты M8	1.7–2.2 мм	вжимаемая	без инструментов/привинчивание	10 шт.
b)	418-9203.00-00025	Прессованные винты M8	2.2–2.7 мм	вжимаемая	без инструментов/привинчивание	10 шт.
b)	418-9203.00-00030	Прессованные винты M8	2.7–3.2 мм	вжимаемая	без инструментов/привинчивание	10 шт.
c)	418-9208.00-00015	с зенкованными отверстиями для M8	1.2–1.7 мм	вжимаемая	без инструментов/привинчивание	10 шт.
c)	418-9208.00-00020	с зенкованными отверстиями для M8	1.7–2.2 мм	вжимаемая	без инструментов/привинчивание	10 шт.
c)	418-9208.00-00025	с зенкованными отверстиями для M8	2.2–2.7 мм	вжимаемая	без инструментов/привинчивание	10 шт.
c)	418-9208.00-00030	с зенкованными отверстиями для M8	2.7–3.2 мм	вжимаемая	без инструментов/привинчивание	10 шт.
c)	418-9208.00-00035	с зенкованными отверстиями для M8	3.2–3.7 мм	вжимаемая	без инструментов/привинчивание	10 шт.

Функциональное расширение	
+	764 292-0301.15-00000 Инструмент для демонтажа
	764 292-0306.80-02530 Инструмент для демонтажа
	763 292-0701.15-01530 Усиливающая пластина для монтажного отверстия





Преимущества

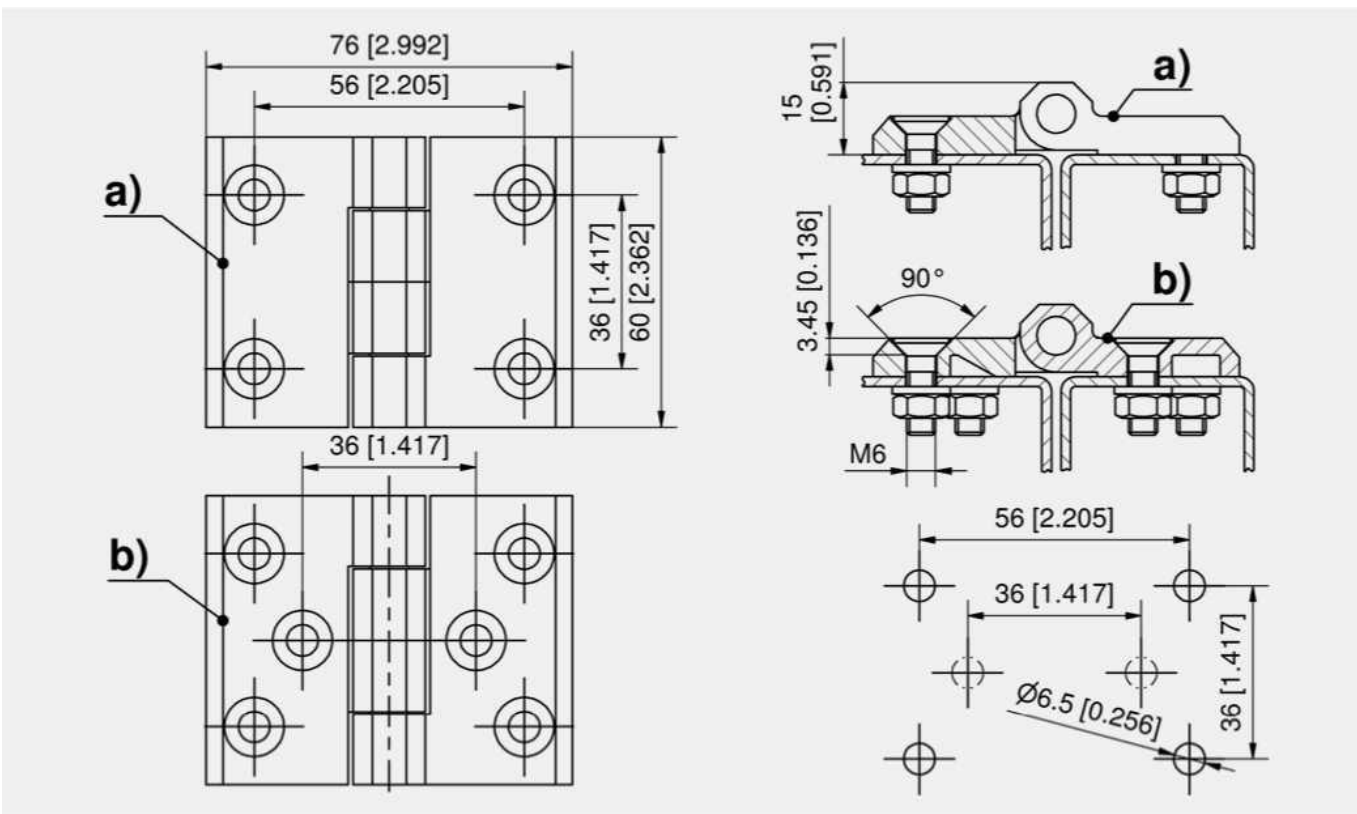
- Привинчиваемая петля.
- Для встроенных дверей.
- Наружная петля.
- Для правых и левых дверей.
- Угол открытия 270°.
- Можно принять на углах.

Материалы

- **Полупетли:** Zn-литье, после дробеструйной обработки, хромированные или черные
- **Ось:** нержавеющая сталь

Примечания

По запросу доступно сочетание различных исполнений.



Петля, Zn-литье

	Номер для заказа	Исполнение	Поверхность	Исполнение оси	Способ установки	Единица поставки
a)	218-9205.00-00000	для винтов с потайной головкой M6 с 4 отверстиями	после дробеструйной обработки, хромированные	вжимаемая	привинчивание	10 шт.
a)	218-9206.00-00000	для винтов с потайной головкой M6 с 4 отверстиями	черная	вжимаемая	привинчивание	10 шт.
b)	218-9207.00-00000	для винтов с потайной головкой M6 с 6 отверстиями	после дробеструйной обработки, хромированные	вжимаемая	привинчивание	10 шт.
b)	218-9208.00-00000	для винтов с потайной головкой M6 с 6 отверстиями	черная	вжимаемая	привинчивание	10 шт.





Преимущества

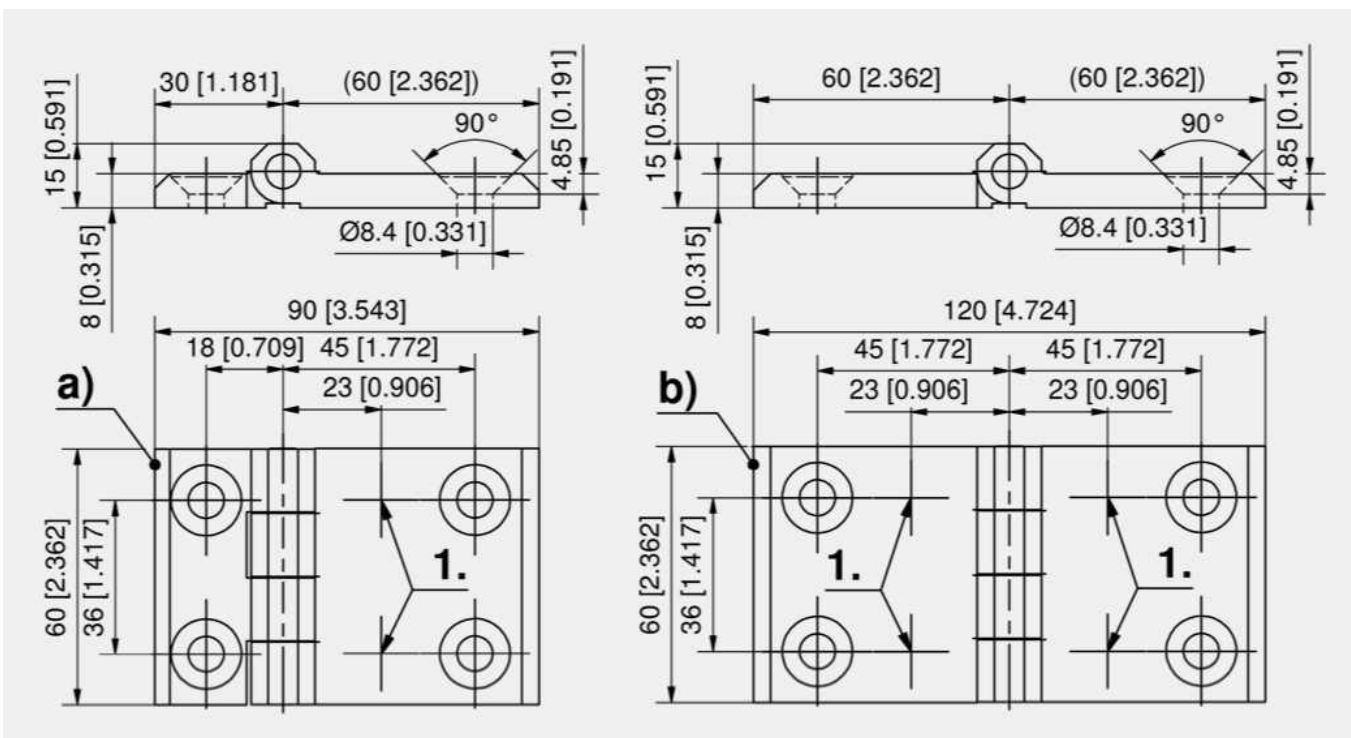
- Привинчиваемая петля под винты с потайной головкой М8
- Для встроенных дверей.
- Наружная петля.
- Для правых и левых дверей.
- Угол открытия 270°.

Материалы

- **Полупетли:** Zn-литье, после дробеструйной обработки, хромированные или черные
- **Ось:** нержавеющая сталь

Примечания

1. В этих точках имеются отверстия для сверления с нижней стороны. При необходимости их можно просверлить.

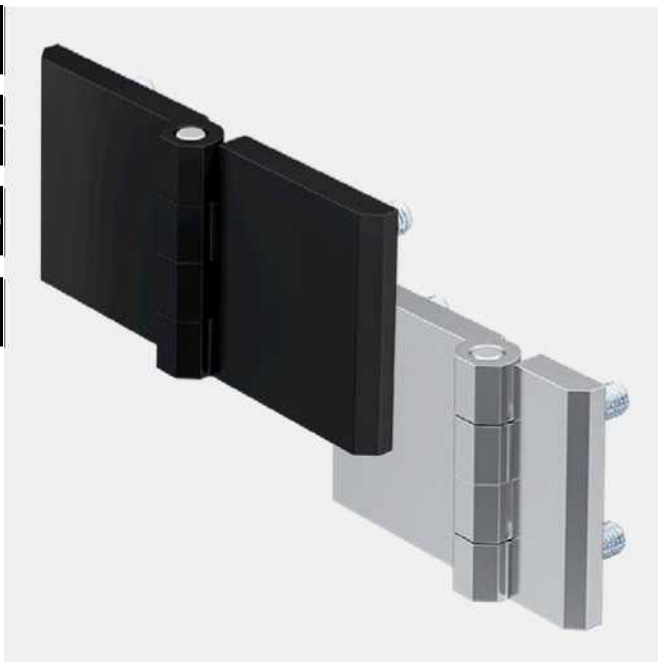


Петли

Петля, Zn-литье

	Номер для заказа	Исполнение	Поверхность	Исполнение оси	Способ установки	Единица поставки
a)	218-9216.00-00000	полупетли различной длины	после дробеструйной обработки, хромированные	вжимаемая	привинчивание	6 шт.
a)	218-9218.00-00000	полупетли различной длины	черная	вжимаемая	привинчивание	6 шт.
b)	218-9217.00-00000	полупетли одинаковой длины	после дробеструйной обработки, хромированные	вжимаемая	привинчивание	6 шт.
b)	218-9219.00-00000	полупетли одинаковой длины	черная	вжимаемая	привинчивание	6 шт.





Преимущества

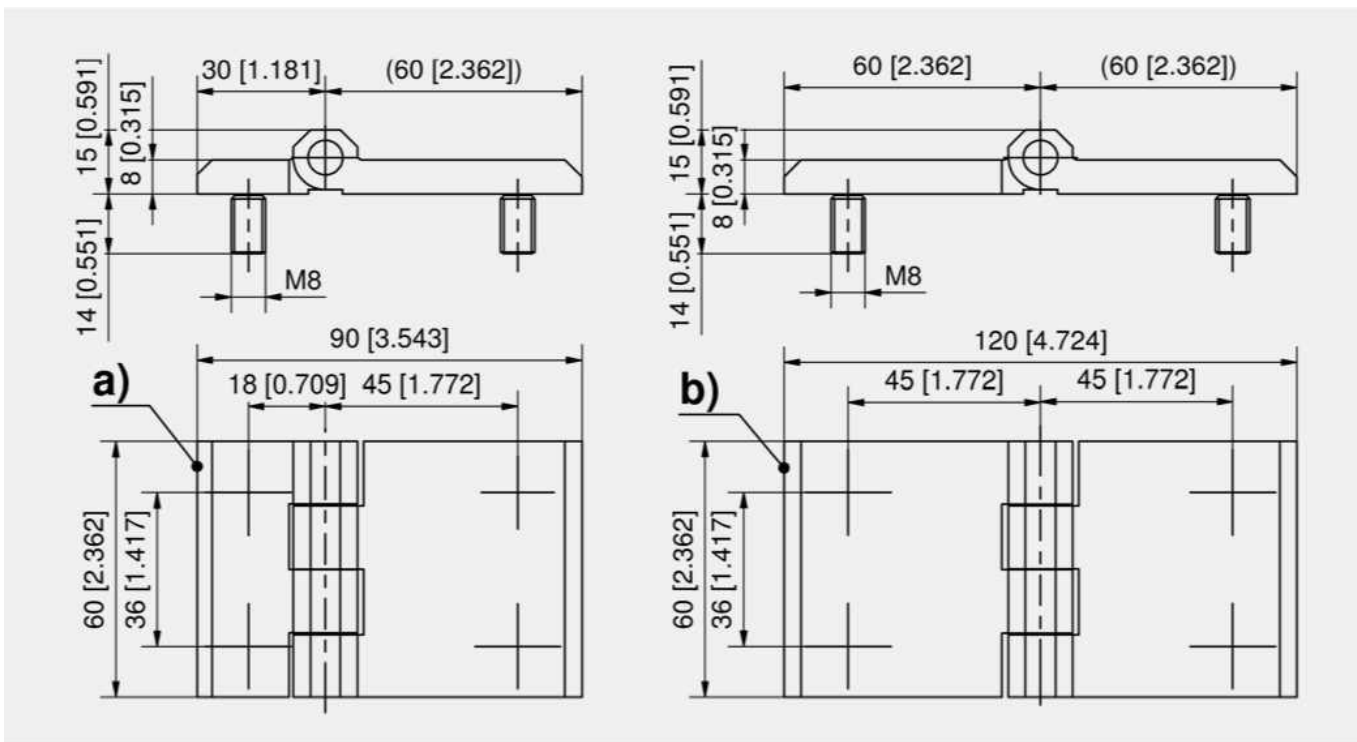
- Привинчиваемая петля с прессованными винтами M8
- Для встроенных дверей.
- Наружная петля.
- Для правых и левых дверей.
- Угол открытия 270°.

Материалы

- **Полупетли:** Zn-литье, после дробеструйной обработки, хромированные или черные
- **Прессованные винты:** сталь, оцинкованные
- **Ось:** нержавеющая сталь

Примечания

Также имеется короткая полупетля с зенкованными отверстиями, см. 4-270 и 4-272.



Петля, Zn-литье

	Номер для заказа	Исполнение	Поверхность	Исполнение оси	Способ установки	Единица поставки
a)	218-9209.00-00000	полупетли различной длины	после дробеструйной обработки, хромированные	вжимаемая	привинчивание	6 шт.
a)	218-9210.00-00000	полупетли различной длины	черная	вжимаемая	привинчивание	6 шт.
b)	218-9211.00-00000	полупетли одинаковой длины	после дробеструйной обработки, хромированные	вжимаемая	привинчивание	6 шт.
b)	218-9212.00-00000	полупетли одинаковой длины	черная	вжимаемая	привинчивание	6 шт.



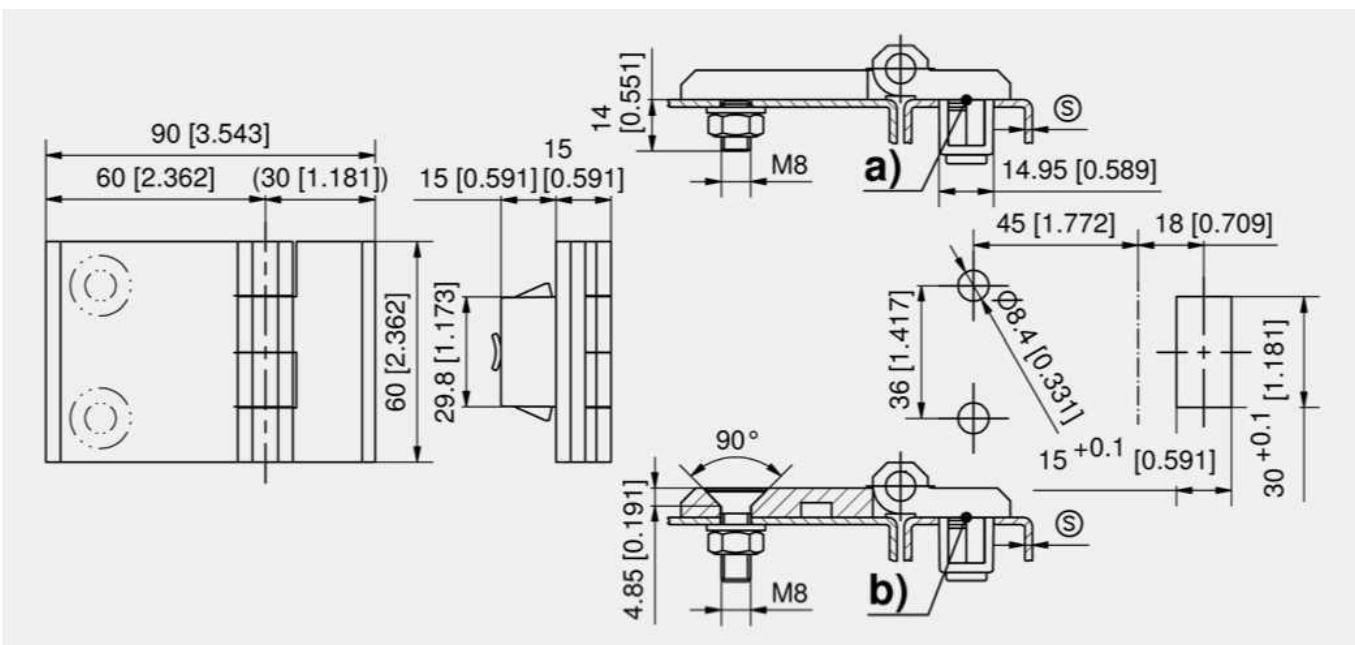


Преимущества

- Петля, основанная на технологии DIRAK-SNAP.
- Для встроенных дверей.
- Наружная петля.
- Для правых и левых дверей.
- Угол открытия 270°.
- Короткая полупетля DST, длинная полупетля с прессованными винтами с потайной головкой или зенкованными отверстиями для М6.

Материалы

- Полупетли: Zn-литье, черные
- Ось: нержавеющая сталь
- Запорные клинья: порошковая сталь, оцинкованные



Петли

Петля

	Номер для заказа	Диапазон зажима (S)	Исполнение	Исполнение оси	Способ установки	Единица поставки
a)	418-9205.00-00015	1.2–1.7 мм	Прессованные винты M8	вжимаемая	без инструментов/привинчивание	10 шт.
a)	418-9205.00-00020	1.7–2.2 мм	Прессованные винты M8	вжимаемая	без инструментов/привинчивание	10 шт.
a)	418-9205.00-00025	2.2–2.7 мм	Прессованные винты M8	вжимаемая	без инструментов/привинчивание	10 шт.
a)	418-9205.00-00030	2.7–3.2 мм	Прессованные винты M8	вжимаемая	без инструментов/привинчивание	10 шт.
a)	418-9205.00-00035	3.2–3.7 мм	Прессованные винты M8	вжимаемая	без инструментов/привинчивание	10 шт.
b)	418-9204.00-00015	1.2–1.7 мм	с зенкованными отверстиями для M8	вжимаемая	без инструментов/привинчивание	10 шт.
b)	418-9204.00-00020	1.7–2.2 мм	с зенкованными отверстиями для M8	вжимаемая	без инструментов/привинчивание	10 шт.
b)	418-9204.00-00025	2.2–2.7 мм	с зенкованными отверстиями для M8	вжимаемая	без инструментов/привинчивание	10 шт.
b)	418-9204.00-00030	2.7–3.2 мм	с зенкованными отверстиями для M8	вжимаемая	без инструментов/привинчивание	10 шт.
b)	418-9204.00-00035	3.2–3.7 мм	с зенкованными отверстиями для M8	вжимаемая	без инструментов/привинчивание	10 шт.

Дополнительные приспособления	
+	764 292-0301.15-00000 Инструмент для демонтажа
	764 292-0306.80-02530 Инструмент для демонтажа
	763 292-0701.15-01530 Усиливающая пластина для монтажного отверстия





Преимущества

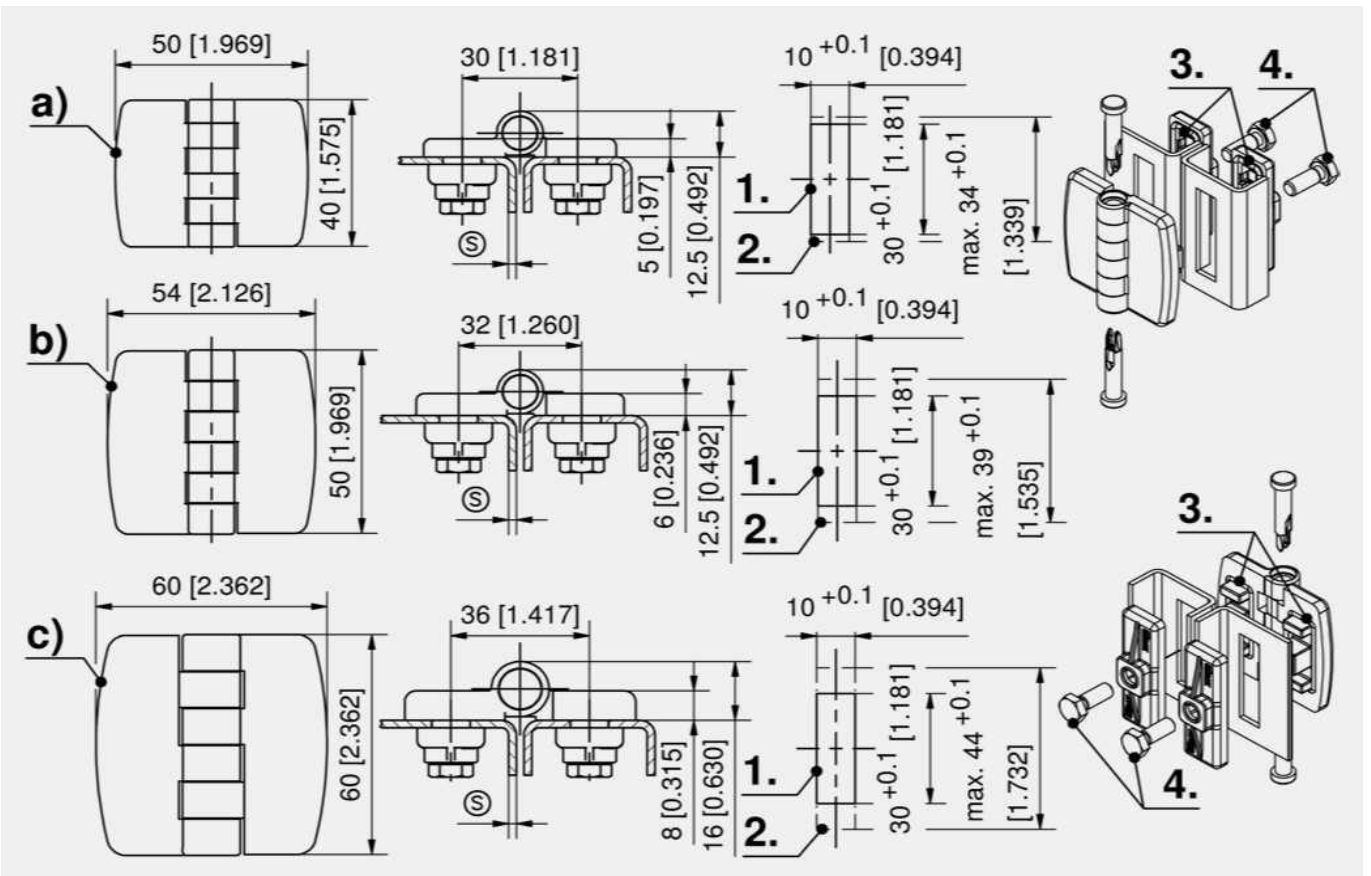
- Благодаря кронштейну закрепить полупетлю можно всего одним винтом.
- Кронштейн с постоянным/закрепленным уплотнением для надежного крепления к листовому металлу.
- Степень защиты IP65/67 по стандарту DIN EN 60529 и IP69K по стандарту DIN 40050.
- Максимальный размер монтажного отверстия обеспечивает возможность вертикальной регулировки и компенсации допусков.
- Для встроенных дверей.
- Наружная петля.
- Для правых и левых дверей.
- Угол открытия 180°.
- Отдельный монтаж полупетель.
- Собрать двухкомпонентную ось из полиоксиметилена можно руками.
- Петля с шестью выступами для большей устойчивости.
- Подходит для установки на открытом воздухе.

Материалы

- Полупетли и кронштейн: Zn-литые, черные
- Ось: полиоксиметилен, черная
- Наружный винт с шестигранной головкой M6 × 12 DIN933: оцинкованный, сталь
- Прессованное уплотнение и уплотнительное кольцо: бутадиен-нитрильный каучук

Примечания

- Максимальная толщина листа 4 мм.
(Только в сочетании с внешним винтом с шестигранной головкой M6 × 12 из комплекта поставки. Для листов большей толщины используйте более длинный винт)
1. минимальное монтажное отверстие
 2. максимальное монтажное отверстие для регулировки допуска
 3. Уплотнительное кольцо
 4. крепежные винты



Петля с крепежным кронштейном

	Номер для заказа	Размеры	Минимальное монтажное отверстие	Максимальное монтажное отверстие	Регулировка	Исполнение оси	Способ установки	Единица поставки
a)	218-9801.00-00000	50 × 40 мм	10 × 30 мм	10 × 34 мм	± 2 мм	незакрепленные, 2-компонентные	привинчивание	10 шт.
b)	218-9802.00-00000	54 × 50 мм	10 × 30 мм	10 × 39 мм	± 4.5 мм	незакрепленные, 2-компонентные	привинчивание	10 шт.
c)	218-9803.00-00000	60 × 60 мм	10 × 30 мм	10 × 44 мм	± 7 мм	незакрепленные, 2-компонентные	привинчивание	10 шт.





Преимущества

- Благодаря кронштейну закрепить полупетлю можно всего одним винтом.
- Кронштейн с постоянным/закрепленным уплотнением для надежного крепления к листовому металлу.
- Степень защиты IP65/67 по стандарту DIN EN 60529 и IP69K по стандарту DIN 40050.
- Максимальный размер монтажного отверстия обеспечивает возможность вертикальной регулировки и компенсации допусков.
- Для встроенных дверей.
- Наружная петля.
- Для правых и левых дверей.
- Угол открытия 180°.
- Отдельный монтаж полупетель.
- Собрать двухкомпонентную ось из полиоксиметилена можно руками.
- Петля с шестью выступами для большей устойчивости.
- Подходит для установки на открытом воздухе.

Материалы

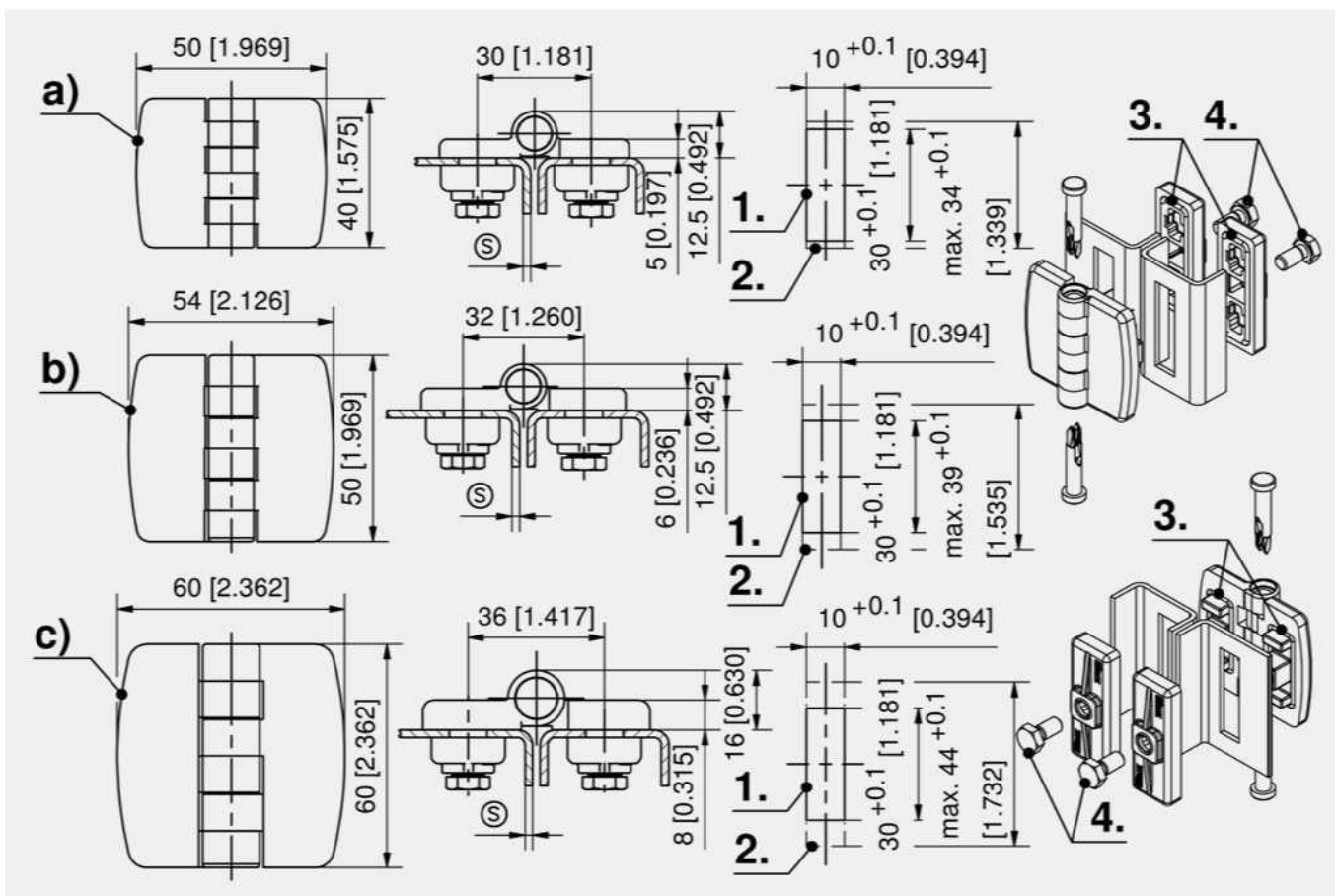
- Полупетли и кронштейн: AISI 316
- Ось: полиоксиметилен, черная
- Наружный винт с шестигранной головкой M6 × 12 DIN933: AISI 304
- Прессованное уплотнение и уплотнительное кольцо: бутадиен-нитрильный каучук

Примечания

Максимальная толщина листа 4 мм.

(Только в сочетании с внешним винтом с шестигранной головкой M6 × 12 из комплекта поставки. Для листов большей толщины используйте более длинный винт)

1. минимальное монтажное отверстие
2. максимальное монтажное отверстие для регулировки допуска
3. Уплотнительное кольцо
4. крепежные винты



Петля с крепежным кронштейном

	Номер для заказа	Размеры	Минимальное монтажное отверстие	Максимальное монтажное отверстие	Регулировка	Исполнение оси	Способ установки	Единица поставки
a)	218-9807.00-00000	50 × 40 мм	10 × 30 мм	10 × 34 мм	± 2 мм	незакрепленные, 2-компонентные	привинчивание	10 шт.
b)	218-9808.00-00000	54 × 50 мм	10 × 30 мм	10 × 39 мм	± 4.5 мм	незакрепленные, 2-компонентные	привинчивание	10 шт.
c)	218-9809.00-00000	60 × 60 мм	10 × 30 мм	10 × 44 мм	± 7 мм	незакрепленные, 2-компонентные	привинчивание	10 шт.





Преимущества

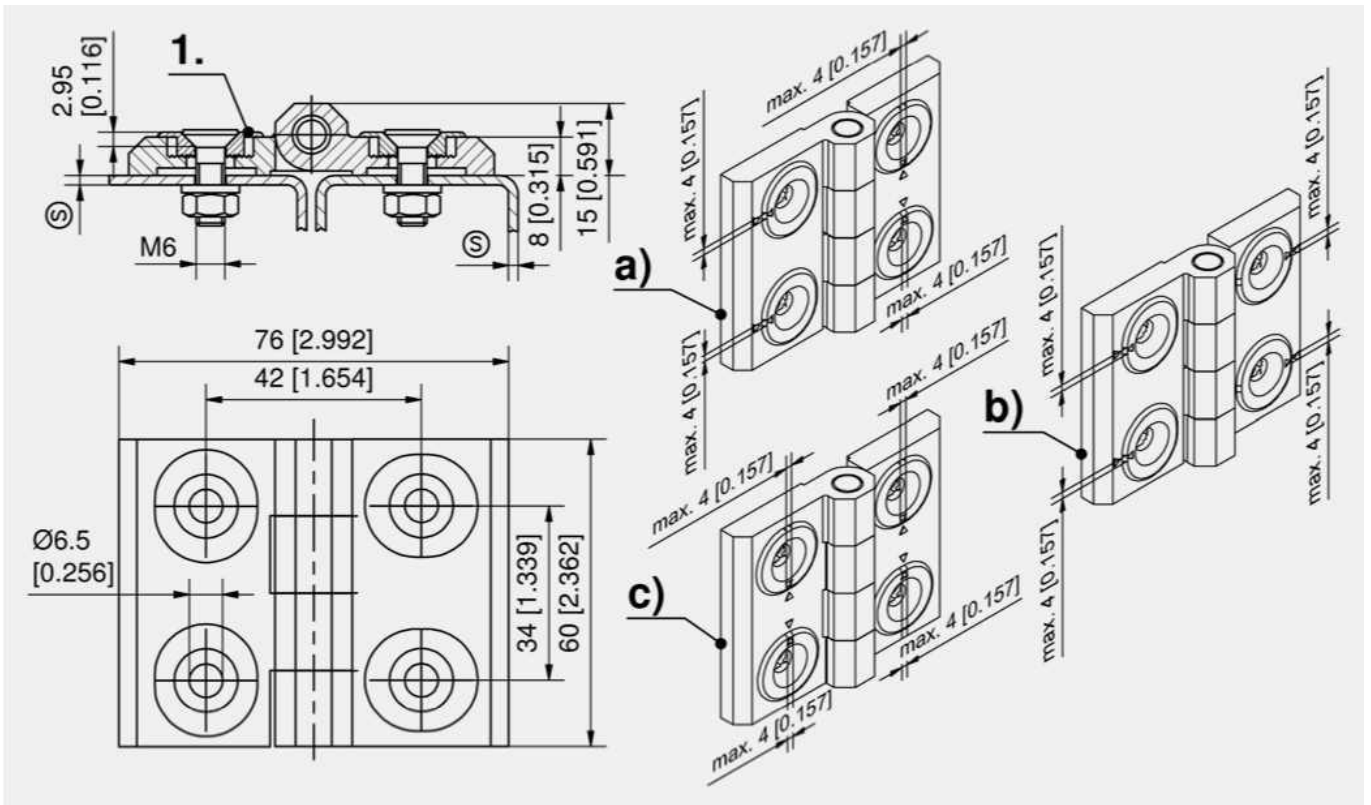
- Привинчиваемая петля 2D
- Для встроенных дверей.
- Наружная петля.
- Для правых и левых дверей.
- Угол открытия 270°.
- Рифление на сопрягаемых втулках и в продолговатых отверстиях полупетель защищает петлю от сползания.
- В сравнении со стандартными продолговатыми отверстиями потайные головки винтов полностью соприкасаются с сопрягаемыми втулками.
- Втулки закрывают продолговатые отверстия и защищают сопрягаемые поверхности от скопления пыли.

Материалы

- Полупетли и втулки: Zn-литье, с блестящим хромовым покрытием или черные
- Ось: нержавеющая сталь

Примечания

1. Регулировочные втулки
Совпадающими стрелками обозначается исходное положение.



Петля, Zn-литье

	Номер для заказа	Регулировка	Поверхность	Исполнение оси	Способ установки	Единица поставки
a)	218-9605.00-00000	горизонтальная / вертикальная	с глянцевым хромовым покрытием	вжимаемая	привинчивание	6 шт.
a)	218-9606.00-00000	горизонтальная / вертикальная	черная	вжимаемая	привинчивание	6 шт.
b)	218-9603.00-00000	вертикальная	с глянцевым хромовым покрытием	вжимаемая	привинчивание	6 шт.
b)	218-9604.00-00000	вертикальная	черная	вжимаемая	привинчивание	6 шт.
c)	218-9601.00-00000	горизонтальная	с глянцевым хромовым покрытием	вжимаемая	привинчивание	6 шт.
c)	218-9602.00-00000	горизонтальная	черная	вжимаемая	привинчивание	6 шт.





Преимущества

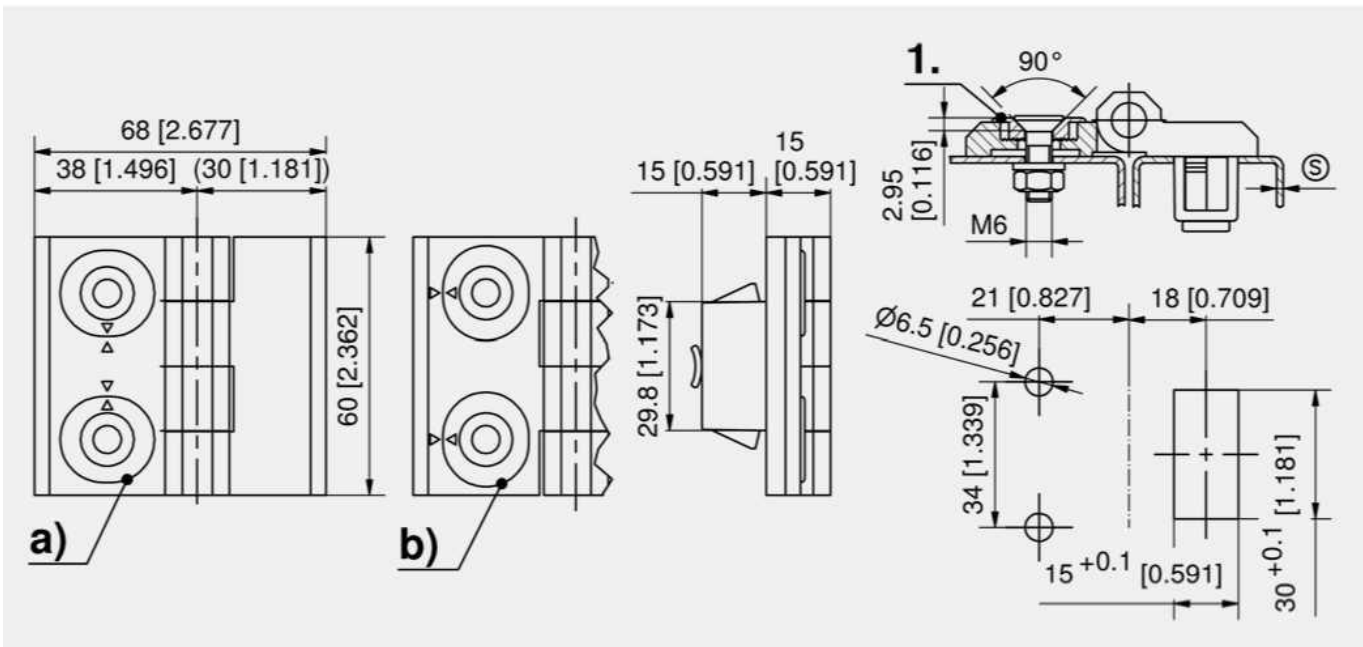
- Для встроенных дверей.
- Наружная петля.
- Для правых и левых дверей.
- Угол открытия 180°
- Одна полупетля, основанная на технологии DIRAK-SNAP, вторую полупетлю можно регулировать (по горизонтали и вертикали).
- Рифление на сопрягаемых втулках и в продолговатых отверстиях второй полупетли защищает петлю от сползания.
- В сравнении со стандартными продолговатыми отверстиями потайные головки винтов полностью соприкасаются с сопрягаемыми втулками.
- Втулки закрывают продолговатые отверстия и защищают сопрягаемые поверхности от скопления пыли.

Материалы

- Полупетли и регулировочные втулки: Zn-литье, черные
- Ось: нержавеющая сталь
- Запорные клинья: порошковая сталь

Примечания

1. Регулировочные втулки Совпадающими стрелками обозначается исходное положение.



Петля

	Номер для заказа	Диапазон зажима (S)	Регулировка	Исполнение оси	Способ установки	Единица поставки
a)	418-9206.00-00020	1.7–2.2 мм	горизонтальная	вжимаемая	без инструментов/привинчивание	10 шт.
a)	418-9206.00-00025	2.2–2.7 мм	горизонтальная	вжимаемая	без инструментов/привинчивание	10 шт.
a)	418-9206.00-00030	2.7–3.2 мм	горизонтальная	вжимаемая	без инструментов/привинчивание	10 шт.
a)	418-9206.00-00035	3.2–3.7 мм	горизонтальная	вжимаемая	без инструментов/привинчивание	10 шт.
b)	418-9207.00-00020	1.7–2.2 мм	вертикальная	вжимаемая	без инструментов/привинчивание	10 шт.
b)	418-9207.00-00025	2.2–2.7 мм	вертикальная	вжимаемая	без инструментов/привинчивание	10 шт.
b)	418-9207.00-00030	2.7–3.2 мм	вертикальная	вжимаемая	без инструментов/привинчивание	10 шт.

Дополнительные приспособления	
+	764 292-0301.15-00000 Инструмент для демонтажа
	764 292-0306.80-02530 Инструмент для демонтажа
	763 292-0701.15-01530 Усиливающая пластина для монтажного отверстия



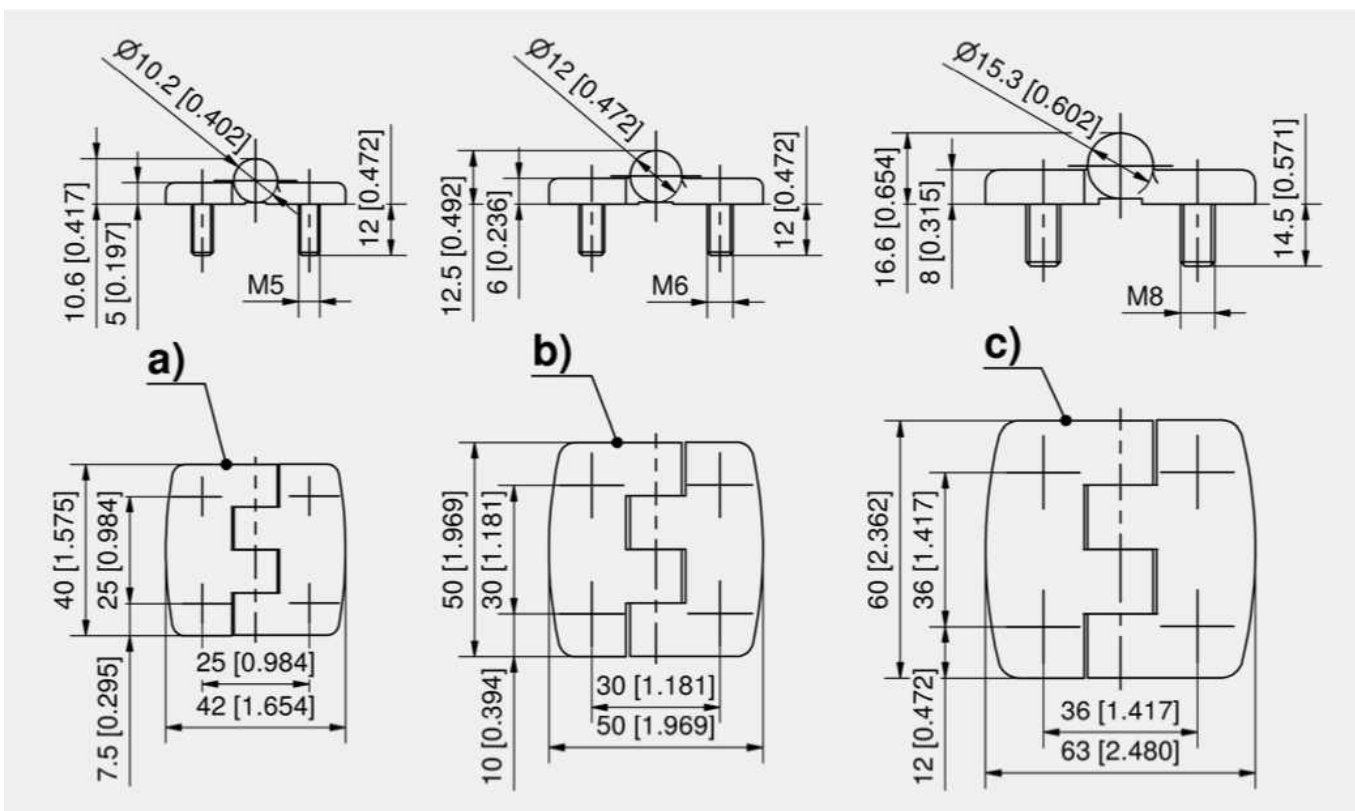


Преимущества

- Для встроенных дверей.
- Наружная петля.
- Для правых и левых дверей.
- Угол открытия 180°.
- С приварной шпилькой.
- Ось приварена с обеих сторон.
- Вандалоустойчивость.

Материалы

- Петля: AISI 316



Петля

Номер для заказа	Размеры	Способ крепления	макс. усилие затяжки	Исполнение оси	Способ установки	Единица поставки
218-9314.00-00000	40 × 42	M5	2.5 Нм	приварная	привинчивание	10 шт.
218-9315.00-00000	50 × 50	M6	3.5 Нм	приварная	привинчивание	10 шт.
218-9316.00-00000	60 × 63	M8	8.4 Нм	приварная	привинчивание	10 шт.





Преимущества

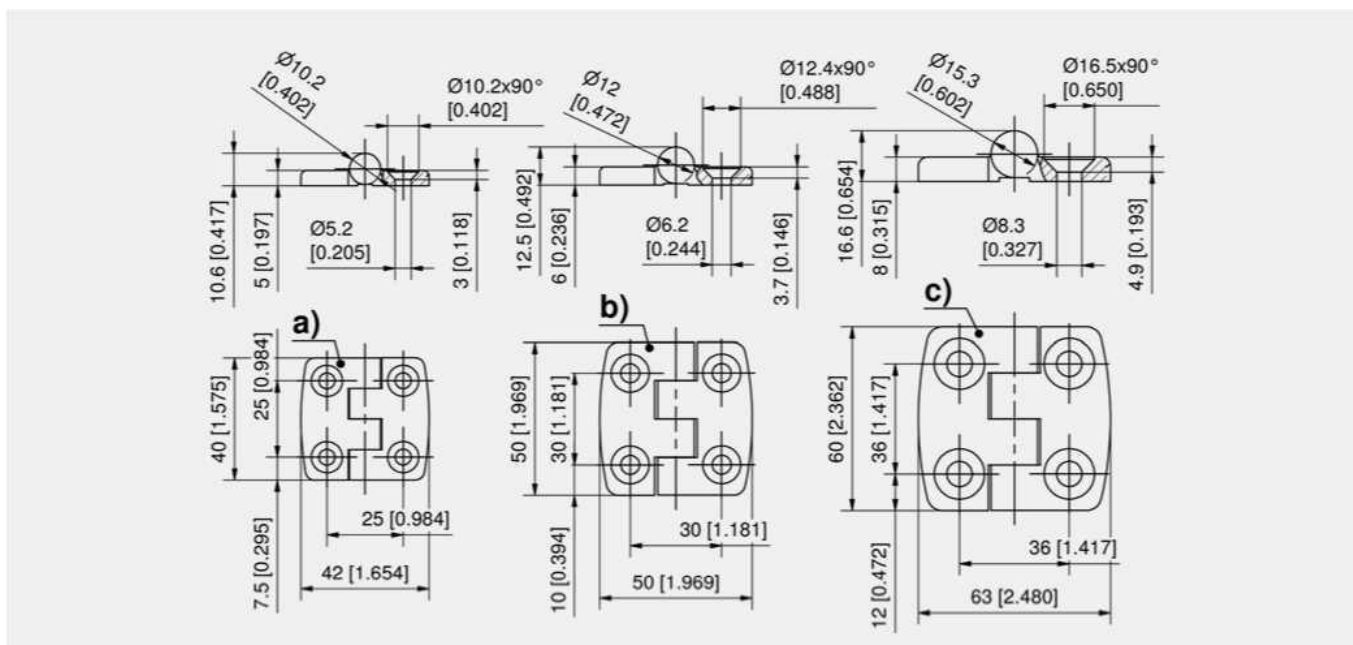
- Для встроенных дверей.
- Наружная петля.
- Для правых и левых дверей.
- Угол открытия 180°.
- Вибростойкий.
- Защита от несанкционированного вскрытия благодаря потайной оси, заваренной в корпус с двух сторон.

Материалы

- Полупетли и ось: AISI 316

Примечания

Крепление винтами с потайной головкой M5, M6 или M8 по стандарту DIN 7991

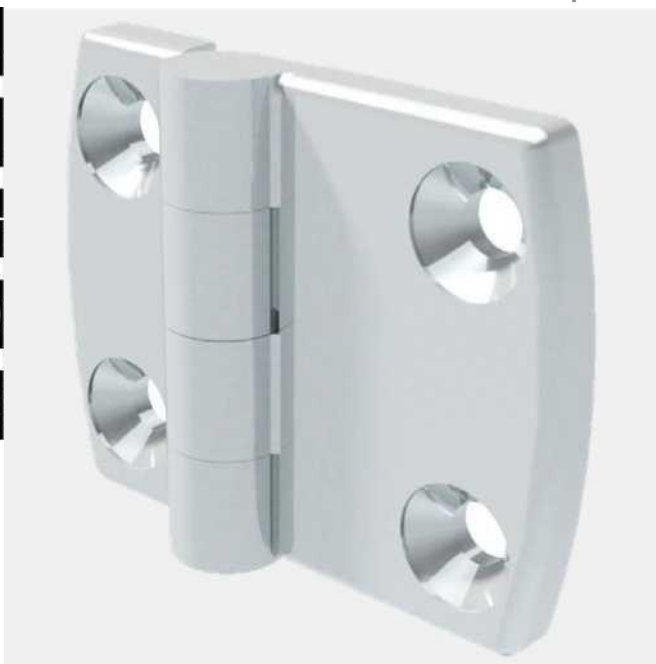


Петли

Петля

	Номер для заказа	Размеры	Исполнение оси	Способ установки	Единица поставки
a)	218-9309.00-00000	40 × 42	приварная	привинчивание	10 шт.
b)	218-9310.00-00000	50 × 50	приварная	привинчивание	10 шт.
c)	218-9311.00-00000	60 × 63	приварная	привинчивание	10 шт.





Преимущества

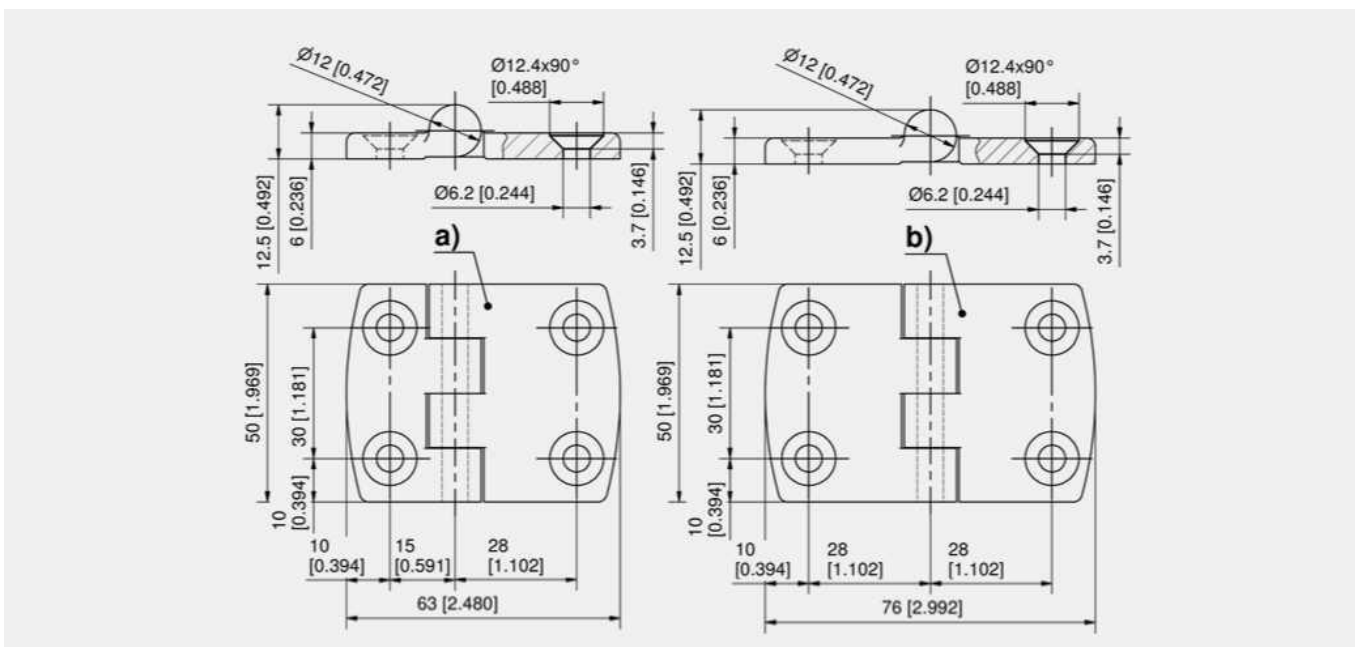
- Для встроенных дверей.
- Наружная петля.
- Для правых и левых дверей.
- Угол открытия 270°.
- Вибростойкий.
- Защита от несанкционированного вскрытия благодаря потайной оси, заваренной в корпус с двух сторон.

Материалы

- Полупетли и ось: AISI 316

Примечания

Крепление винтами с потайной головкой M6 по стандарту DIN 7991



Петля

	Номер для заказа	Размеры	Исполнение оси	Способ установки	Единица поставки
a)	218-9312.00-00000	50 × 63	приварная	привинчивание	10 шт.
b)	218-9313.00-00000	50 × 76	приварная	привинчивание	10 шт.





Преимущества

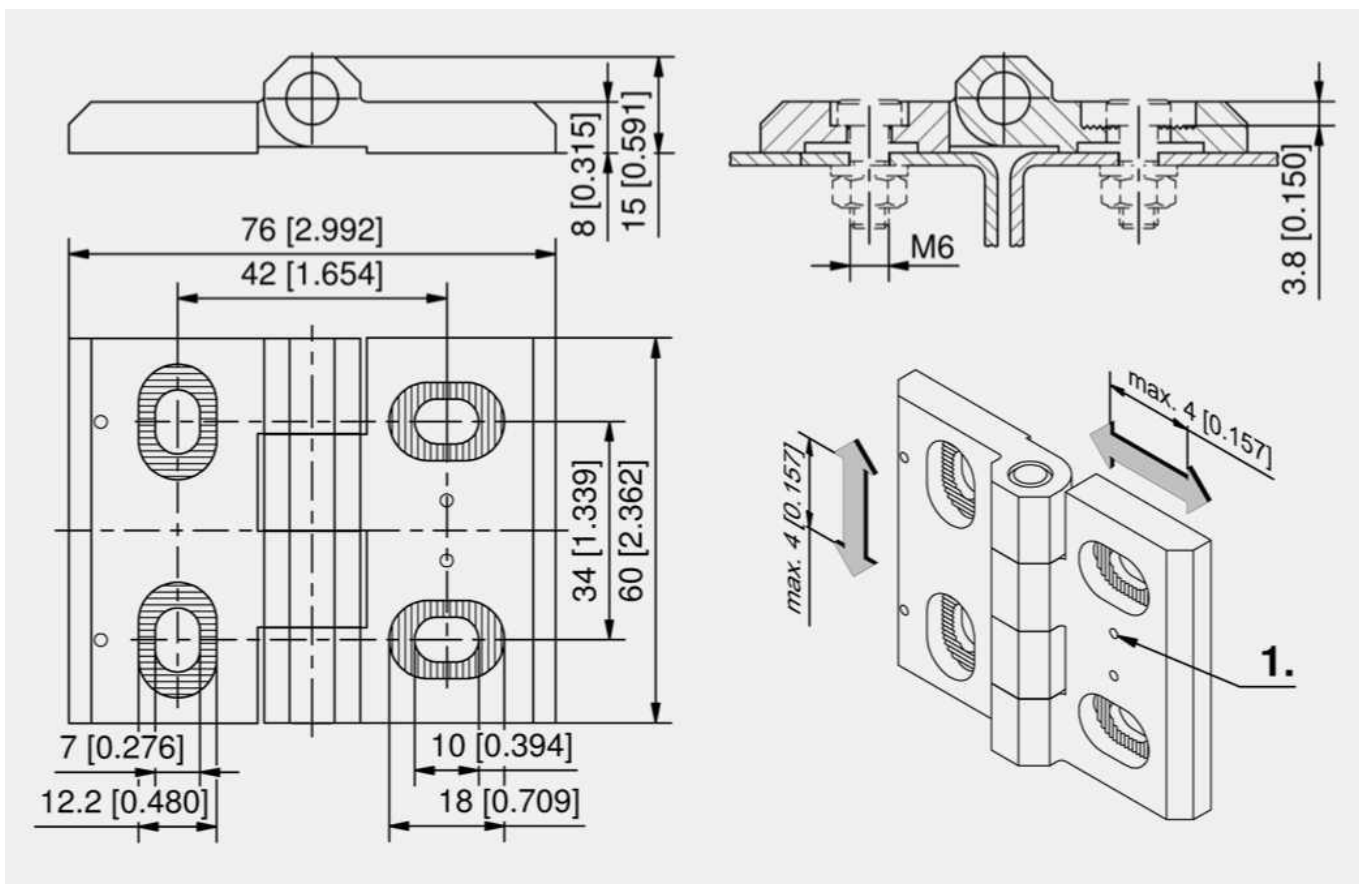
- Для встроенных дверей.
- Наружная петля.
- Для правых и левых дверей.
- Угол открытия 180°.

Материалы

- Полупетли и ось: AISI 316

Примечания

- Крепление цилиндрическими винтами, например M6 по стандарту DIN 6912.
1. Центр отверстия



Петли

Регулируемая петля

Номер для заказа	Размеры	Регулировка	Исполнение оси	Способ установки	Единица поставки
218-9613.00-00001	60 × 76	Ширина и высота	вжимаемая	привинчивание	10 шт.





Преимущества

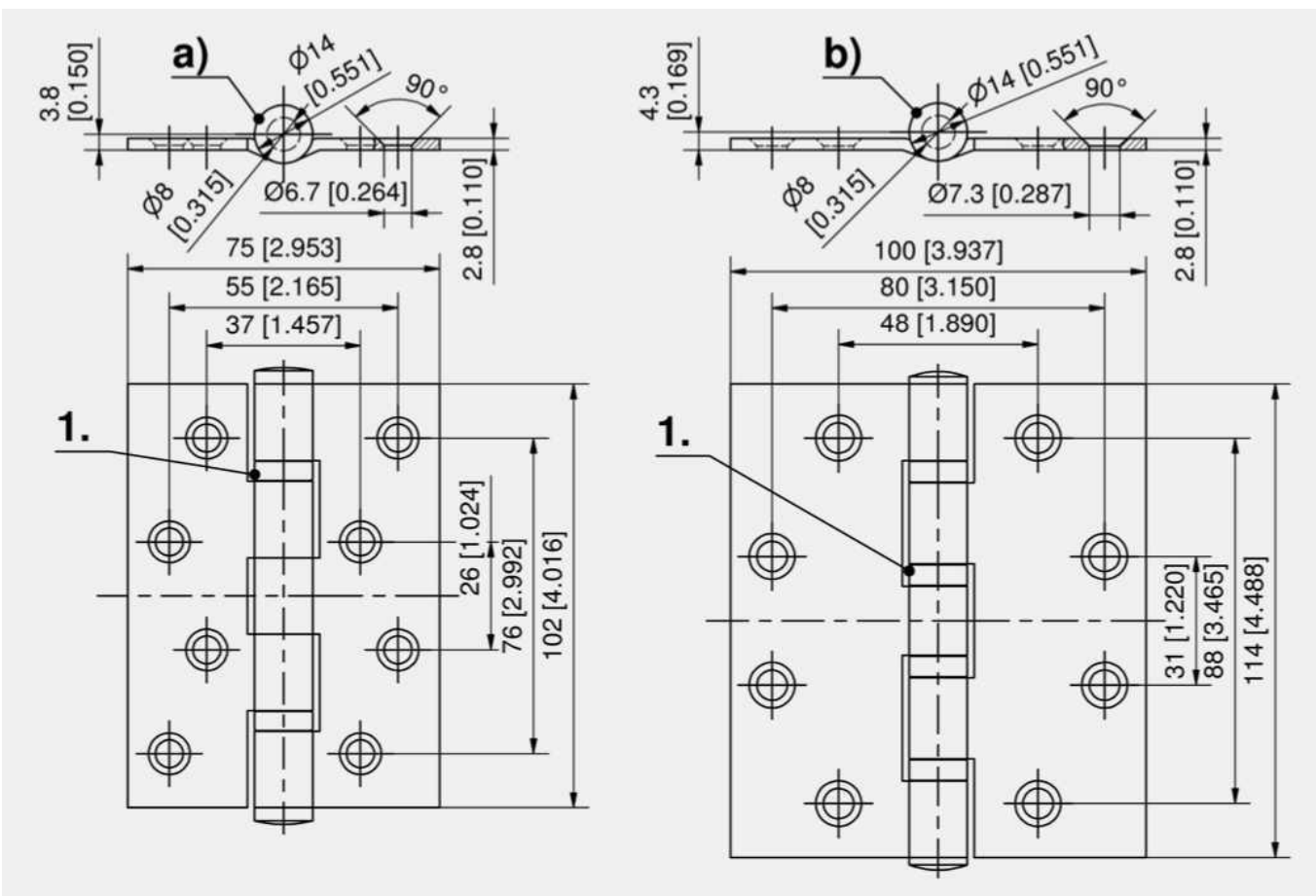
- Для встроенных дверей.
- Наружная петля.
- Для правых и левых дверей.
- Угол открытия 270°.

Материалы

- **Петля в сборе:** AISI 304, полированная лентой с абразивным материалом средней зернистости

Примечания

1. Опорные шайбы



Петля

	Номер для заказа	Ширина (W)	Высота (H)	Исполнение оси	Способ установки	Единица поставки
a)	267-9106.00-00000	75 мм	102 мм	вжимаемая	привинчивание	10 шт.
b)	267-9107.00-00000	100 мм	114 мм	вжимаемая	привинчивание	10 шт.



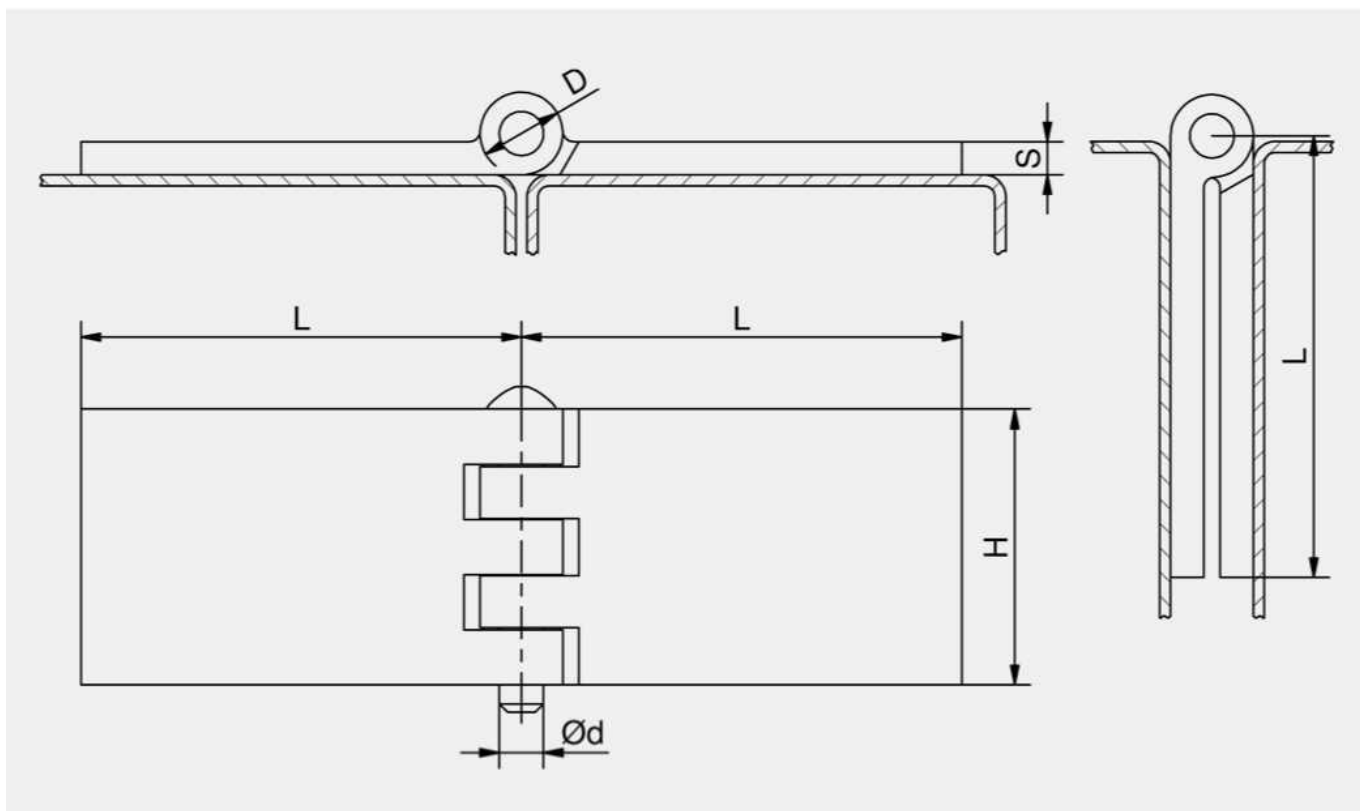


Преимущества

- Приварная петля усиленного исполнения из кованой стали.
- Для встроенных дверей.
- Наружная петля.
- Для правых и левых дверей.
- Угол открытия 180°.

Материалы

- **Петля:** сталь, необработанная



Петли

Петля

Номер для заказа	Высота (H)	Длина (L)	Толщина материала (S)	Ø Накатка D	Исполнение оси	Ø Ось d	Способ установки	Единица поставки
233-9101.00-00000	40 мм	60 мм	5 мм	12 мм	незакрепленная, прочно закрепленная	6 мм	приваривание	10 шт.
233-9102.00-00000	40 мм	100 мм	5 мм	12 мм	незакрепленная, прочно закрепленная	6 мм	приваривание	10 шт.
233-9103.00-00000	50 мм	60 мм	5 мм	12 мм	незакрепленная, прочно закрепленная	6 мм	приваривание	10 шт.
233-9104.00-00000	50 мм	100 мм	5 мм	12 мм	незакрепленная, прочно закрепленная	6 мм	приваривание	10 шт.
233-9201.00-00000	50 мм	80 мм	6 мм	15 мм	незакрепленная, прочно закрепленная	8 мм	приваривание	10 шт.
233-9202.00-00000	60 мм	60 мм	6 мм	15 мм	незакрепленная, прочно закрепленная	8 мм	приваривание	10 шт.
233-9203.00-00000	80 мм	80 мм	6 мм	15 мм	незакрепленная, прочно закрепленная	8 мм	приваривание	10 шт.
233-9204.00-00000	80 мм	100 мм	6 мм	15 мм	незакрепленная, прочно закрепленная	8 мм	приваривание	10 шт.





Преимущества

- Привинчиваемая петля.
- Для встроенных дверей.
- Наружная петля.
- Для правых или левых дверей
- Угол открытия 270°.

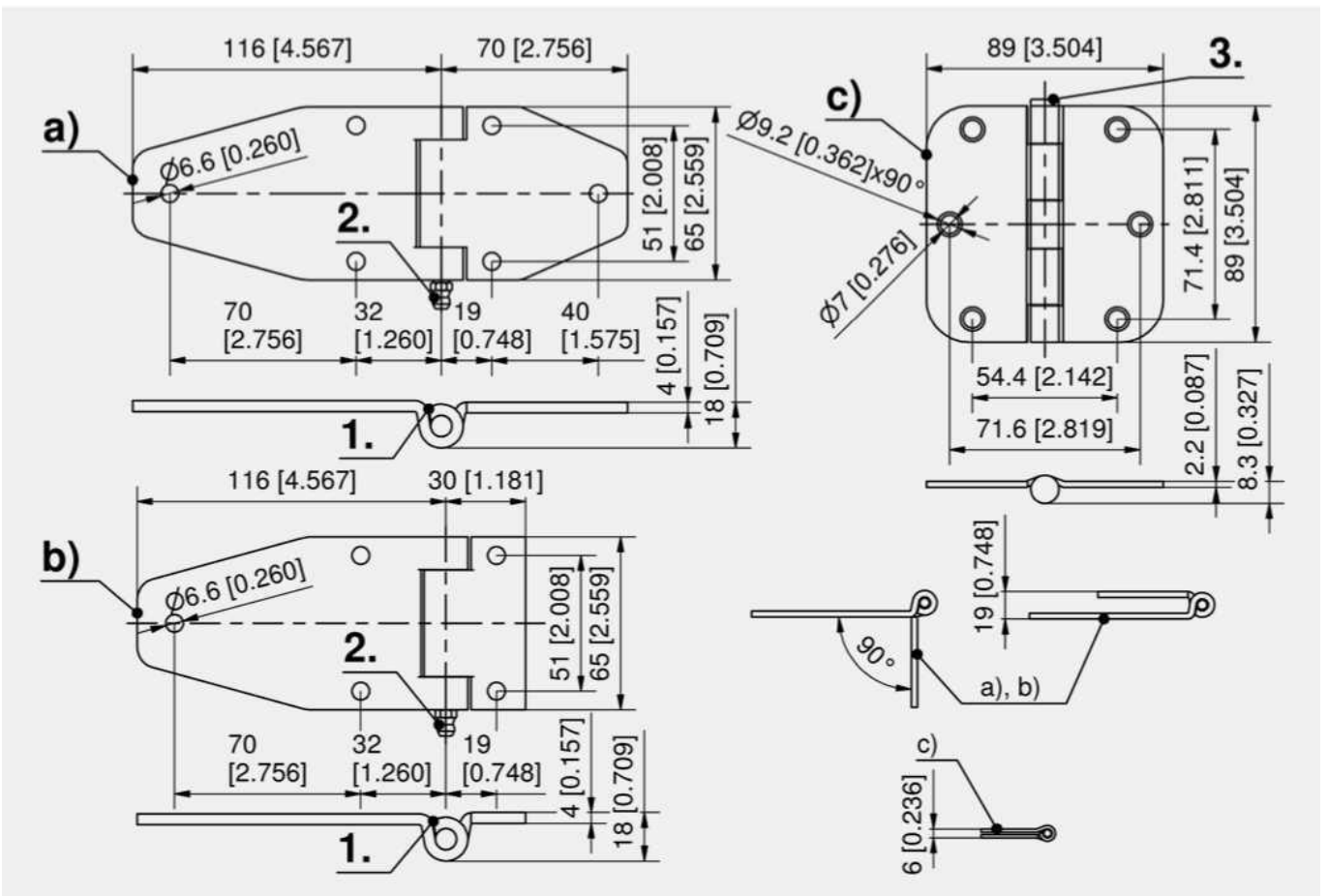
Материалы

- а) и б)
- Полупетли: сталь, оцинкованные
- с)
- Петля в сборе: сталь, с хромовым покрытием или латунным покрытием

Примечания

1. Оба ролика длинной полупетли замкнуты сваркой
2. Ниппель для смазки (исполнение а)+б))
3. тугая ось

В качестве альтернативы можно использовать исполнение из нержавеющей стали (7-260).



Петля, сталь

	Номер для заказа	Поверхность	Исполнение оси	Способ установки	Единица поставки
a)	267-9003.00-00000	с цинковым покрытием	вжимаемая	привинчивание	10 шт.
b)	267-9004.00-00000	с цинковым покрытием	вжимаемая	привинчивание	10 шт.
c)	267-9701.00-00000	с хромовым покрытием	вжимаемая	привинчивание	10 шт.
c)	267-9702.00-00000	матовая латунная	вжимаемая	привинчивание	10 шт.





Преимущества

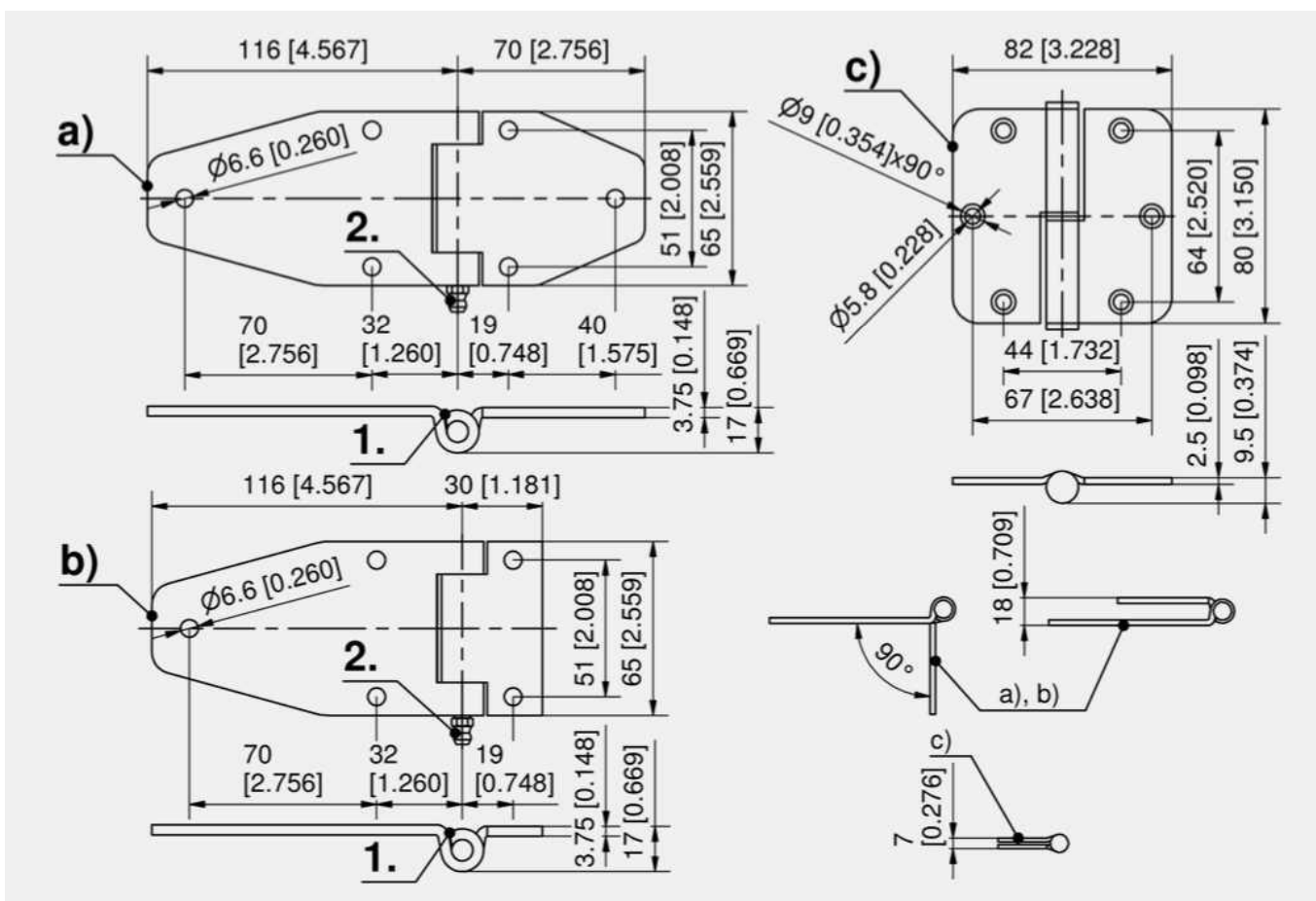
- Для встроенных дверей.
- Наружная петля.
- угол открытия 270°.
- Исполнение с) — разъемное.

Материалы

- Петля в сборе: AISI 304, полированная лентой с абразивным материалом средней зернистости

Примечания

1. Оба ролика длинной полупетли замкнуты сваркой
2. ниппель для смазки



Петля

	Номер для заказа	Исполнение	Ширина (W)	Высота (H)	Исполнение оси	Способ установки	Единица поставки
a)	267-9005.00-00000		186 мм	65 мм	вжимаемая	привинчивание	10 шт.
b)	267-9007.00-00000	укороченная полупетля	146 мм	65 мм	вжимаемая	привинчивание	10 шт.
c)	267-9303.00-00000	Для правых дверей	82 мм	80 мм	вжимаемая	привинчивание	10 шт.
c)	267-9304.00-00000	Для левых дверей	82 мм	80 мм	вжимаемая	привинчивание	10 шт.





Преимущества

- Для встроенных дверей.
- Наружная петля.
- Для правых и левых дверей.
- Угол открытия 180°
- Малый вес.
- Стойкость к коррозии.
- Разъемная.

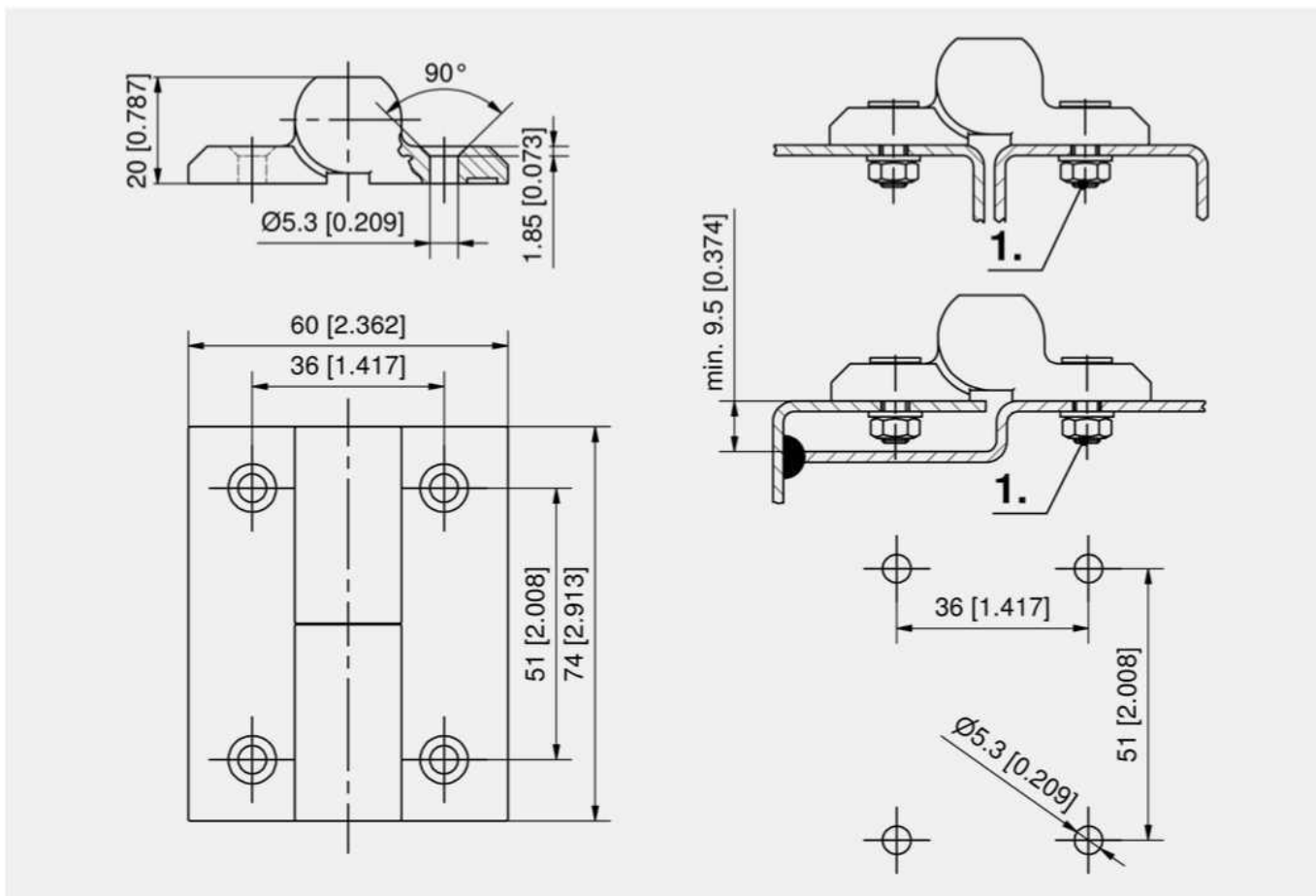
Материалы

- **Петля:** полиамид, черная
- **Ось:** нержавеющая сталь

Примечания

1. Крепление винтом с потайной головкой M5
DIN 7991 или DIN ISO 10642 и DIN 965 или DIN ISO 7046

Петли



Петля

Номер для заказа	Исполнение	Исполнение оси	Способ установки	Единица поставки
218-9425.00-00000	Для правых дверей	вжимаемая	привинчивание	10 шт.
218-9426.00-00000	Для левых дверей	вжимаемая	привинчивание	10 шт.



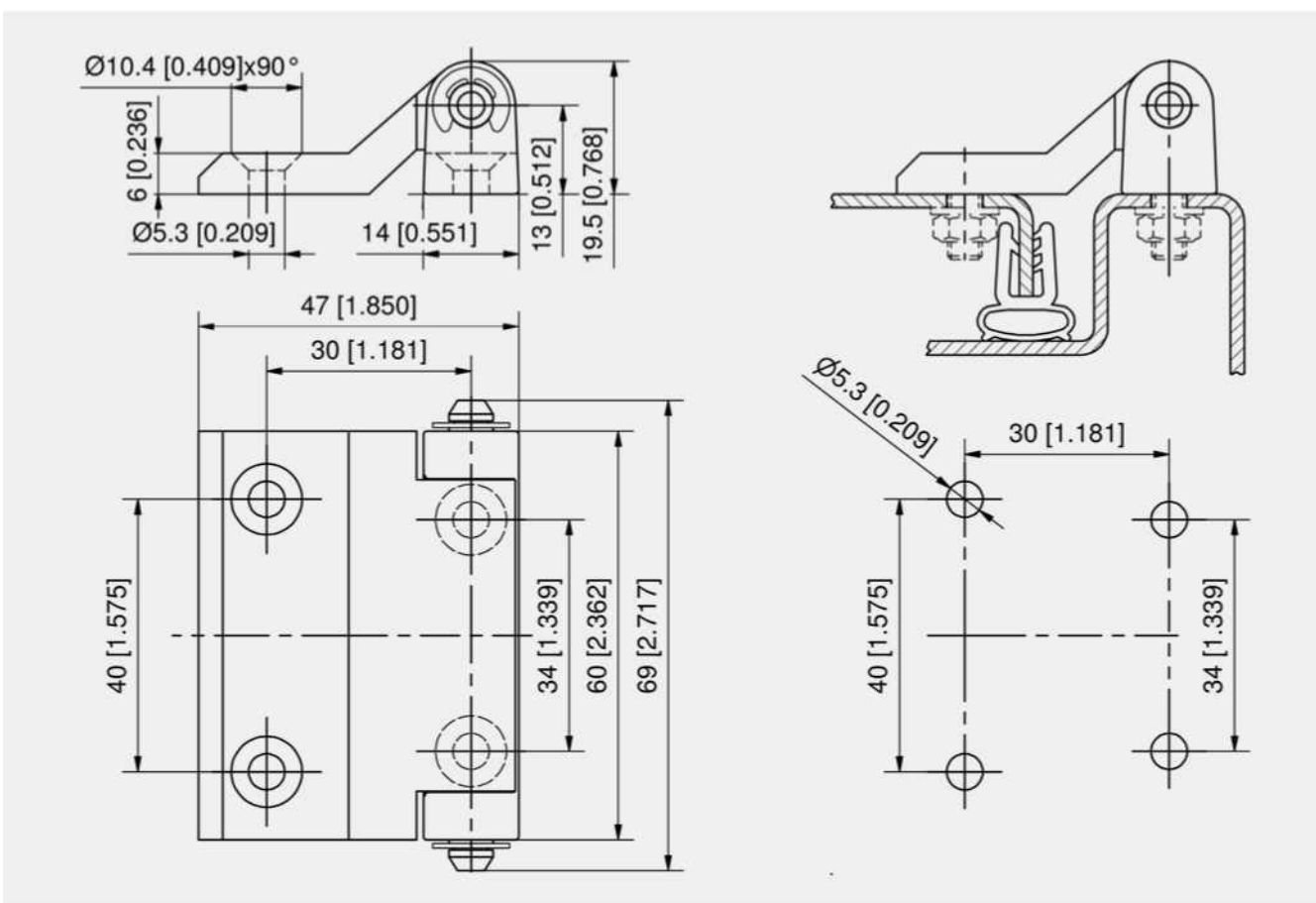


Преимущества

- Петля для гладких конструкций.
- Для встроенных дверей.
- Наружная петля.
- Для правых и левых дверей.
- Угол открытия 200°.
- Отлично подходят для узких каркасов.

Материалы

- Полупетли: AISI 316
- Шайбы: нержавеющая сталь



Петли

Петля

Номер для заказа	Ширина (W)	Высота (H)	Длина оси (L)	Исполнение оси	Способ установки	Единица поставки
217-9601.00-00000	40 мм	60 мм	69 мм	с пазом, включая стопорную шайбу DIN6799	привинчивание	10 шт.





Преимущества

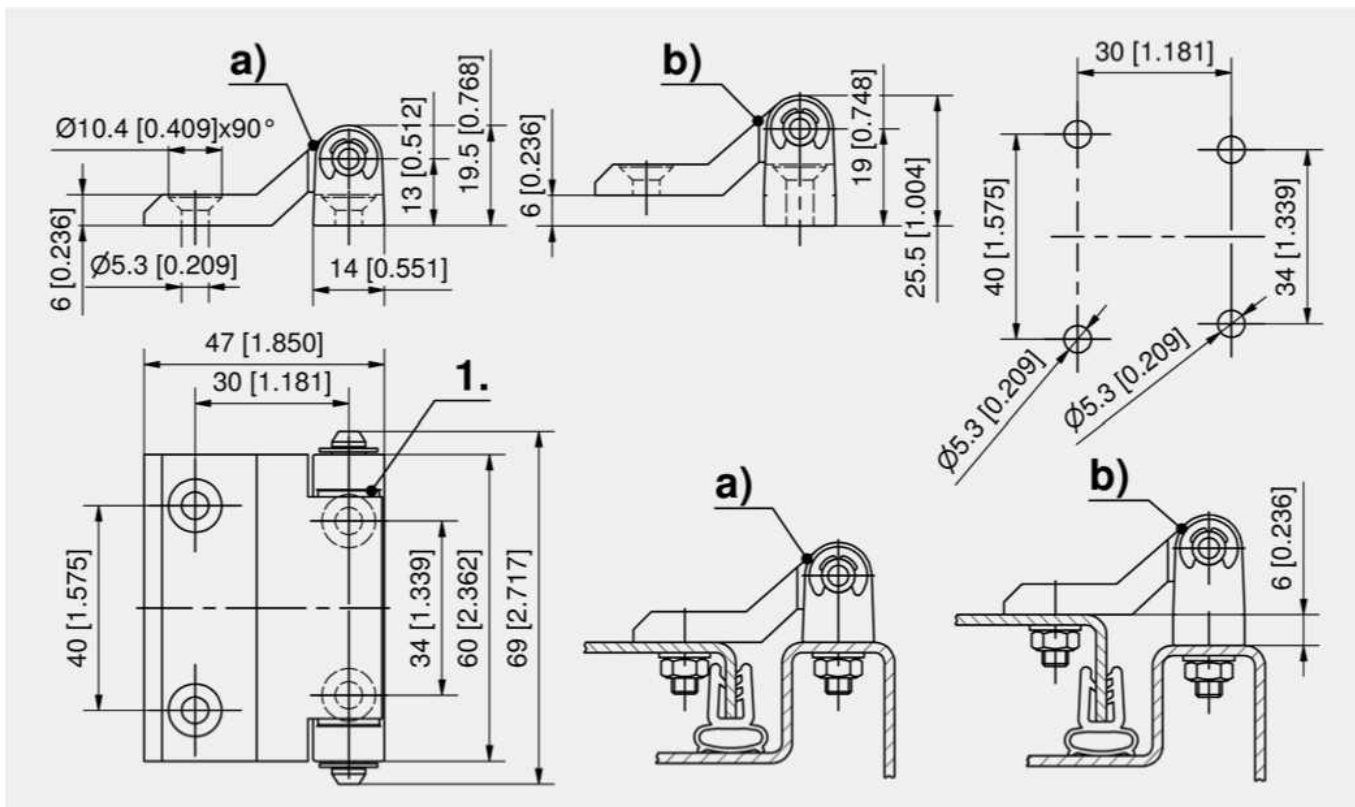
- Для встроенных дверей.
- Наружная петля.
- Для правых и левых дверей.
- Угол открытия 200°.
- С полиамидными втулками.

Материалы

- **Каркасный элемент и дверной элемент:** Zn-литье, после дробеструйной обработки, хромированные или черные
- **Ось:** нержавеющая сталь или сталь, оцинкованная
- **Втулки:** полиамид, натуральные

Примечания

- Поставка в разобранном виде.
1. Полиамидные втулки



Петля, Zn-литье

	Номер для заказа	Поверхность	Каркасный элемент	Материал оси	Исполнение оси	Способ установки	Единица поставки
a)	217-9109.00-00000	после дробеструйной обработки, хромированные	нормальный	сталь, оцинкованная	с пазом, включая стопорную шайбу DIN6799	привинчивание	6 шт.
a)	217-9110.00-00000	после дробеструйной обработки, хромированные	нормальный	нержавеющая сталь	с пазом, включая стопорную шайбу DIN6799	привинчивание	6 шт.
b)	217-9116.00-00000	после дробеструйной обработки, хромированные	поднятый	сталь, оцинкованная	с пазом, включая стопорную шайбу DIN6799	привинчивание	6 шт.
b)	217-9117.00-00000	после дробеструйной обработки, хромированные	поднятый	нержавеющая сталь	с пазом, включая стопорную шайбу DIN6799	привинчивание	6 шт.
a)	217-9101.00-00000	черная	нормальный	сталь, оцинкованная	с пазом, включая стопорную шайбу DIN6799	привинчивание	6 шт.
a)	217-9102.00-00000	черная	нормальный	нержавеющая сталь	с пазом, включая стопорную шайбу DIN6799	привинчивание	6 шт.
b)	217-9103.00-00000	черная	поднятый	сталь, оцинкованная	с пазом, включая стопорную шайбу DIN6799	привинчивание	6 шт.
b)	217-9104.00-00000	черная	поднятый	нержавеющая сталь	с пазом, включая стопорную шайбу DIN6799	привинчивание	6 шт.





Преимущества

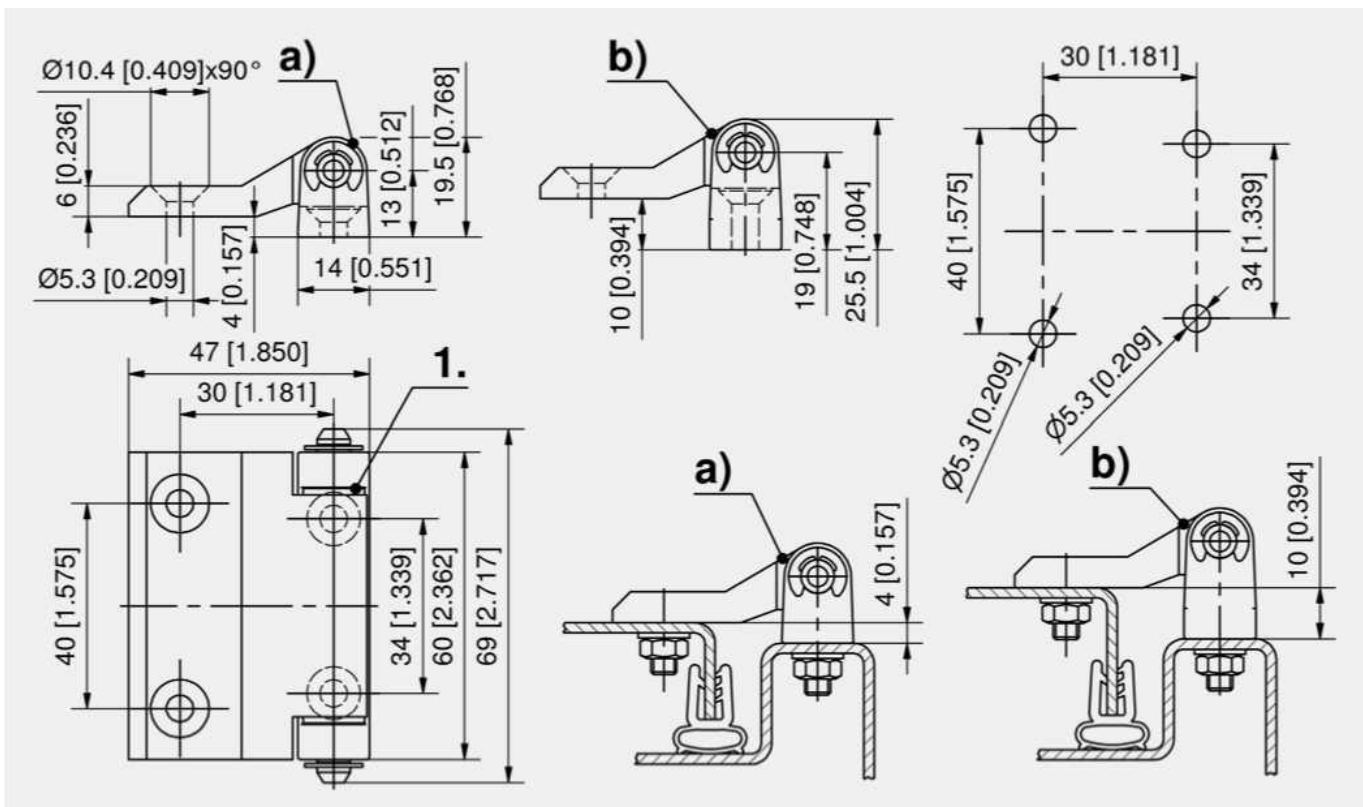
- Для встроенных дверей.
- Наружная петля.
- Для правых и левых дверей.
- Угол открытия 200°.
- С полиамидными втулками.

Материалы

- Каркасный элемент и дверной элемент: Zn-литье, после дробеструйной обработки, хромированные или черные
- Ось: нержавеющая сталь или сталь, оцинкованная
- Втулки: полиамид, натуральные

Примечания

- Поставка в разобранном виде.
1. Полиамидные втулки



Петля

	Номер для заказа	Поверхность	Каркасный элемент	Материал оси	Исполнение оси	Способ установки	Единица поставки
a)	217-9111.00-00000	после дробеструйной обработки, хромированные	нормальный	сталь, оцинкованная	с пазом, включая стопорную шайбу DIN6799	привинчивание	6 шт.
a)	217-9112.00-00000	после дробеструйной обработки, хромированные	нормальный	нержавеющая сталь	с пазом, включая стопорную шайбу DIN6799	привинчивание	6 шт.
b)	217-9118.00-00000	после дробеструйной обработки, хромированные	поднятый	сталь, оцинкованная	с пазом, включая стопорную шайбу DIN6799	привинчивание	6 шт.
b)	217-9119.00-00000	после дробеструйной обработки, хромированные	поднятый	нержавеющая сталь	с пазом, включая стопорную шайбу DIN6799	привинчивание	6 шт.
a)	217-9105.00-00000	черная	нормальный	сталь, оцинкованная	с пазом, включая стопорную шайбу DIN6799	привинчивание	6 шт.
a)	217-9106.00-00000	черная	нормальный	нержавеющая сталь	с пазом, включая стопорную шайбу DIN6799	привинчивание	6 шт.
b)	217-9107.00-00000	черная	поднятый	сталь, оцинкованная	с пазом, включая стопорную шайбу DIN6799	привинчивание	6 шт.
b)	217-9108.00-00000	черная	поднятый	нержавеющая сталь	с пазом, включая стопорную шайбу DIN6799	привинчивание	6 шт.





Преимущества

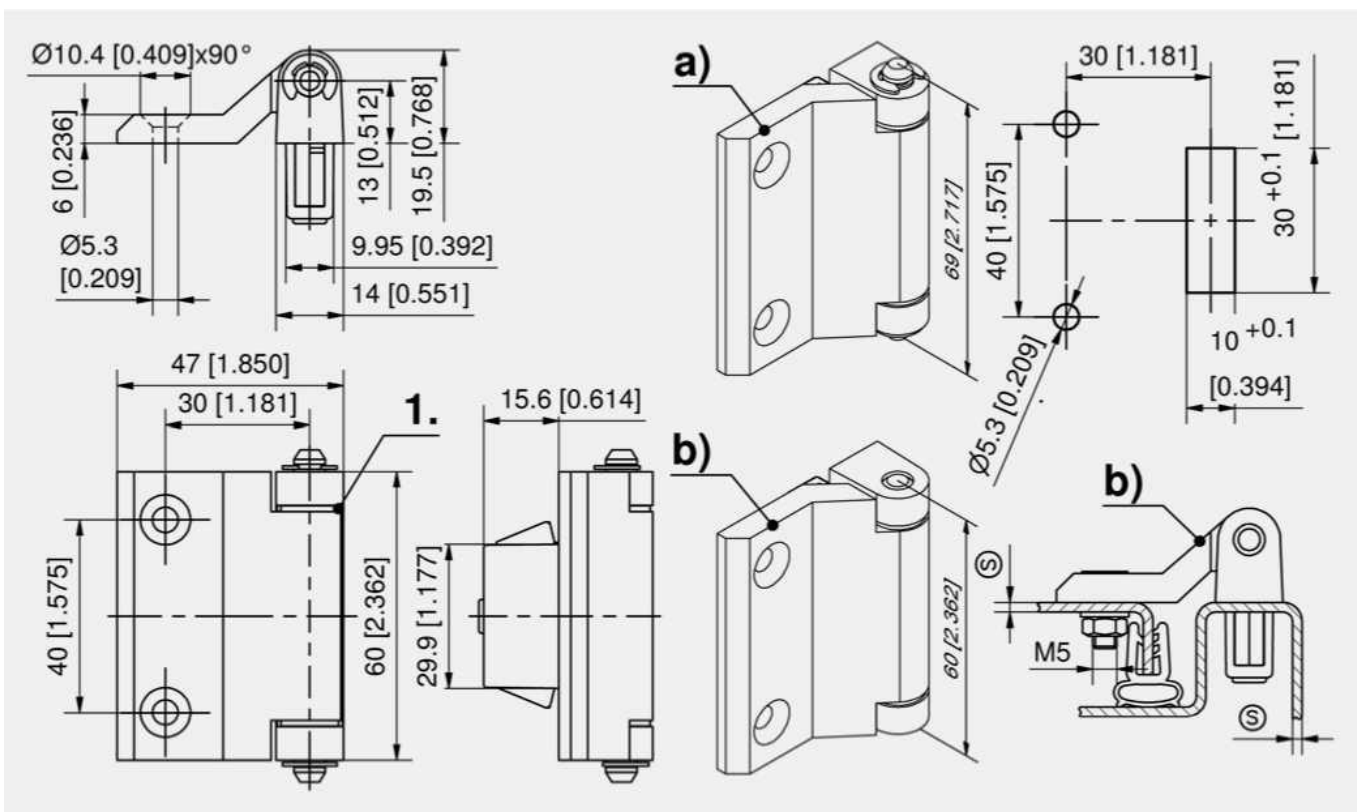
- Для встроенных дверей.
- Наружная петля.
- Угол открытия 200°
- Каркасный элемент по технологии DIRAK-SNAP.
- Привинчиваемый дверной элемент.

Материалы

- **Каркасный элемент и дверной элемент:** Zn-литье, черные
- **Незакрепленная ось и пружина:** сталь, оцинкованные
- **Фиксированная ось:** нержавеющей сталь
- **Втулки:** полиамид, натуральные
- **Запорные клинья:** порошковый металл, с покрытием

Примечания

1. Полиамидные втулки на обоих концах (исполнения а) и б))
 Более подробные сведения и габаритные размеры см. в 4-330.



Петля

	Номер для заказа	Диапазон зажима (S)	Материал оси	Длина оси (L)	Исполнение оси	Способ установки	Единица поставки
a)	417-9001.00-00015	1.2–1.7 мм	сталь, оцинкованная	69 мм	с пазом, включая стопорную шайбу DIN6799	без инструментов/привинчивание	10 шт.
a)	417-9001.00-00020	1.7–2.2 мм	сталь, оцинкованная	69 мм	с пазом, включая стопорную шайбу DIN6799	без инструментов/привинчивание	10 шт.
a)	417-9001.00-00025	2.2–2.7 мм	сталь, оцинкованная	69 мм	с пазом, включая стопорную шайбу DIN6799	без инструментов/привинчивание	10 шт.
a)	417-9001.00-00030	2.7–3.2 мм	сталь, оцинкованная	69 мм	с пазом, включая стопорную шайбу DIN6799	без инструментов/привинчивание	10 шт.
b)	417-9101.00-00015	1.2–1.7 мм	нержавеющая сталь	60 мм	вжимаемая	без инструментов/привинчивание	10 шт.
b)	417-9101.00-00020	1.7–2.2 мм	нержавеющая сталь	60 мм	вжимаемая	без инструментов/привинчивание	10 шт.
b)	417-9101.00-00025	2.2–2.7 мм	нержавеющая сталь	60 мм	вжимаемая	без инструментов/привинчивание	10 шт.
b)	417-9101.00-00030	2.7–3.2 мм	нержавеющая сталь	60 мм	вжимаемая	без инструментов/привинчивание	10 шт.

Дополнительные приспособления	
+	764 292-0306.80-02530 Инструмент для демонтажа
	762 292-0401.00-03010 Крышка для монтажного отверстия
	763 292-0702.15-01030 Усиливающая накладка для монтажного отверстия




Преимущества

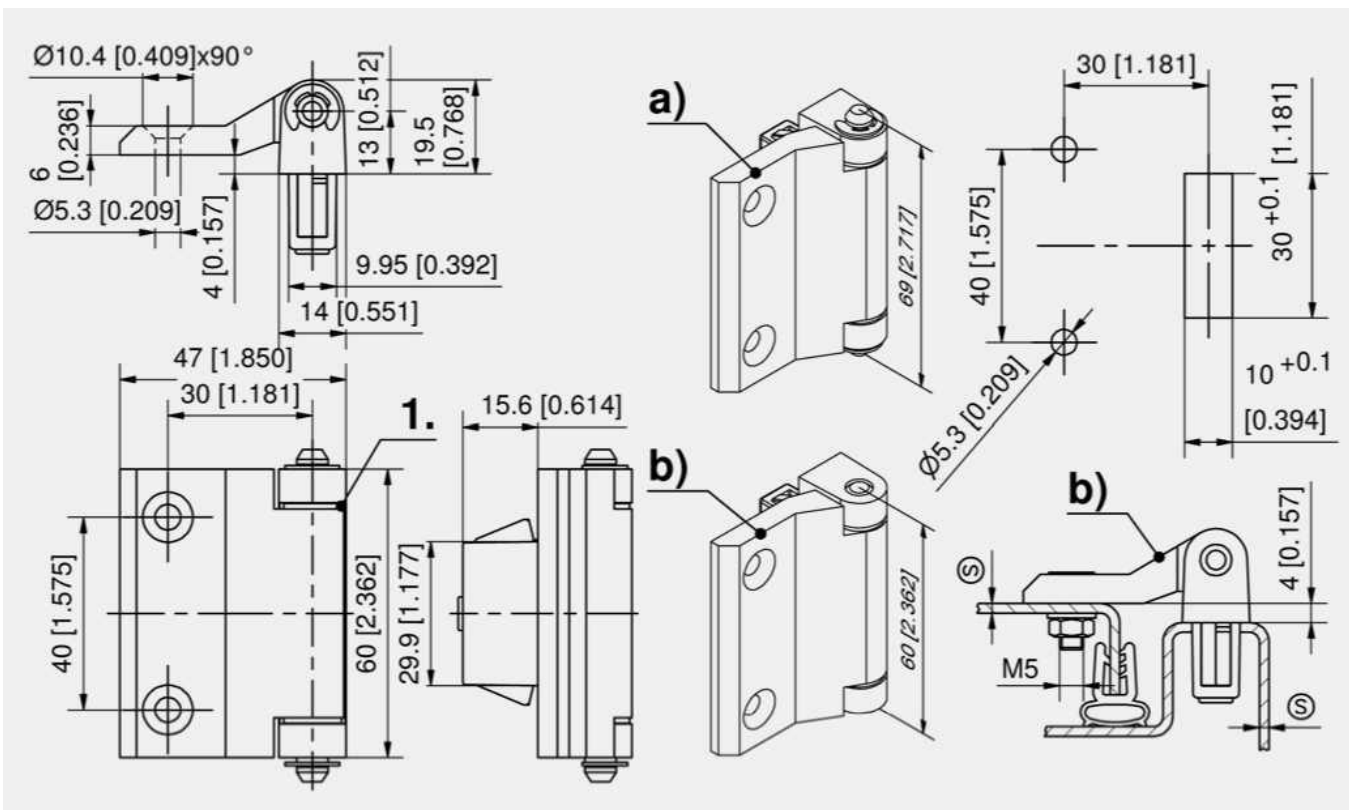
- Для встроенных дверей.
- Наружная петля.
- Для правых и левых дверей.
- Угол открытия 200°.
- Каркасный элемент с
- Технология DIRAK-SNAP.
- Навинчиваемый дверной элемент с зенкованными отверстиями.
- С полиамидными втулками.

Материалы

- Каркасный элемент и дверной элемент: Zn-литье, черные
- Незакрепленные/закрепленные оси и шайбы: нержавеющая сталь
- Втулки: полиамид, натуральные
- Запорные клинья: порошковая сталь

Примечания

1. Полиамидные втулки
- Более подробные сведения и габаритные размеры см. в 4-340.



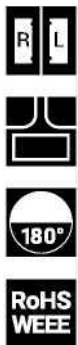
Петли

Петля

	Номер для заказа	Диапазон зажима (S)	Длина оси (L)	Исполнение оси	Способ установки	Единица поставки
a)	417-9106.00-00015	1.2–1.7 мм	69 мм	с пазом, включая стопорную шайбу DIN6799	без инструментов/привинчивание	10 шт.
a)	417-9106.00-00020	1.7–2.2 мм	69 мм	с пазом, включая стопорную шайбу DIN6799	без инструментов/привинчивание	10 шт.
a)	417-9106.00-00025	2.2–2.7 мм	69 мм	с пазом, включая стопорную шайбу DIN6799	без инструментов/привинчивание	10 шт.
a)	417-9106.00-00030	2.7–3.2 мм	69 мм	с пазом, включая стопорную шайбу DIN6799	без инструментов/привинчивание	10 шт.
b)	417-9109.00-00015	1.2–1.7 мм	60 мм	вжимаемая	без инструментов/привинчивание	10 шт.
b)	417-9109.00-00020	1.7–2.2 мм	60 мм	вжимаемая	без инструментов/привинчивание	10 шт.
b)	417-9109.00-00025	2.2–2.7 мм	60 мм	вжимаемая	без инструментов/привинчивание	10 шт.
b)	417-9109.00-00030	2.7–3.2 мм	60 мм	вжимаемая	без инструментов/привинчивание	10 шт.

Дополнительные приспособления	
764 292-0306.80-02530	Инструмент для демонтажа
762 292-0401.00-03010	Крышка для монтажного отверстия
763 292-0702.15-01030	Усиливающая накладка для монтажного отверстия





Преимущества

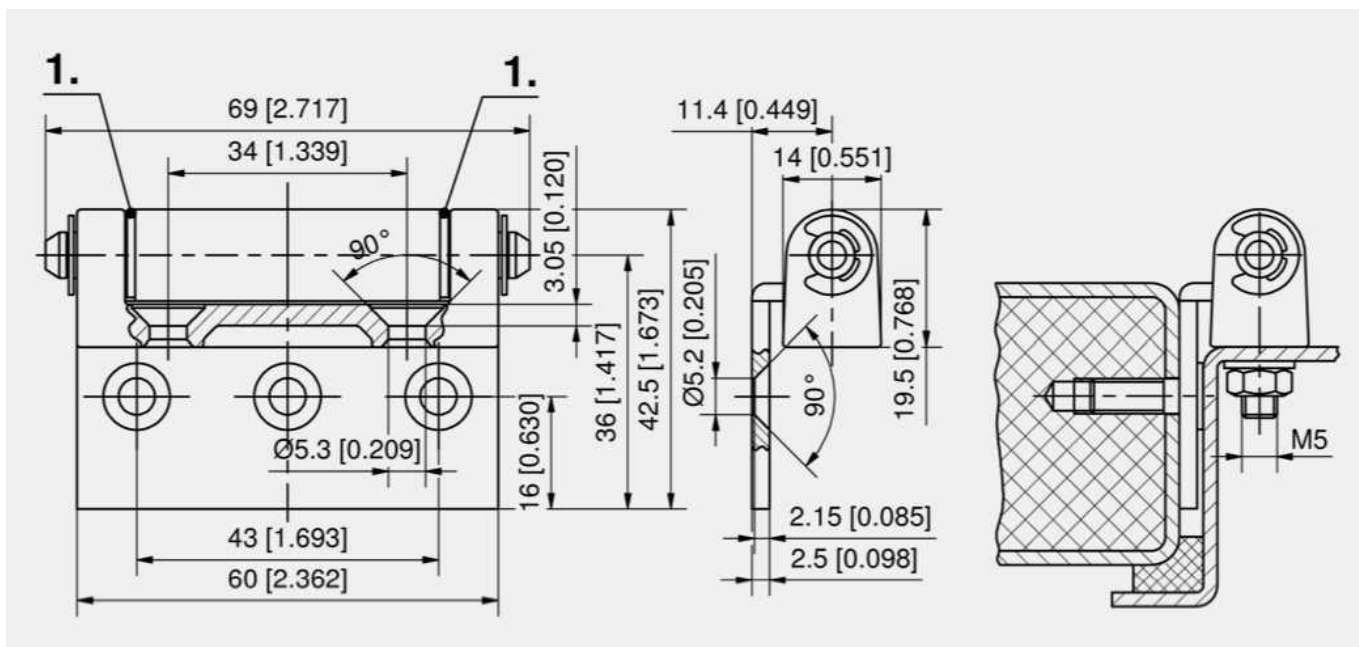
- Привинчиваемая петля для дверец устройств.
- Для встроенных дверей.
- Наружная петля.
- Для правых и левых дверей.
- Угол открытия 180°.
- С полиамидными втулками.

Материалы

- **Каркасный элемент:** Zn-литье, оцинкованный
- **Дверной элемент и ось:** сталь, оцинкованные
- **Втулки:** полиамид, натуральные

Примечания

Поставка в разобранном виде
1. Полиамидные втулки



Петля

Номер для заказа	Исполнение оси	Способ установки	Единица поставки
217-9501.00-00000	с пазом, включая стопорную шайбу DIN6799	привинчивание	10 шт.





Преимущества

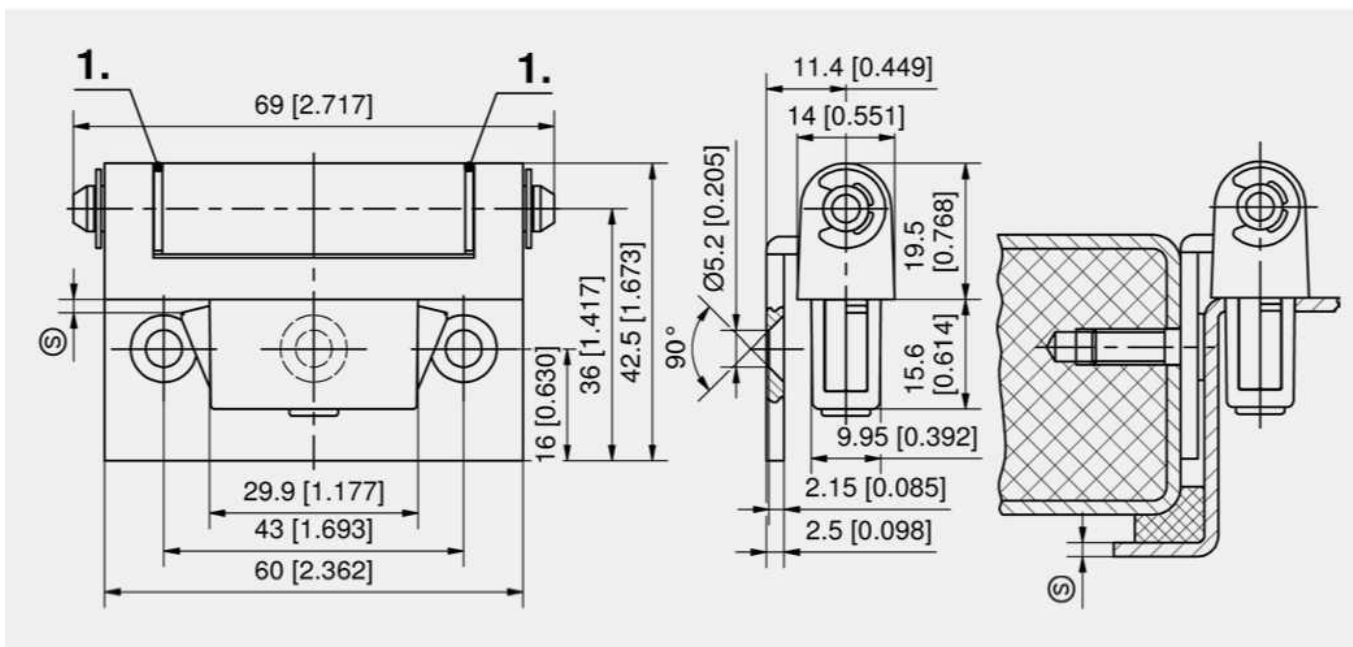
- Петля, основанная на технологии DIRAK-SNAP, для дверец устройств.
- Для встроенных дверей.
- Наружная петля.
- Для правых и левых дверей.
- Угол открытия 180°.
- Для установки каркасного элемента не требуются инструменты.
- Дверной элемент сзенкованными отверстиями под винты М5.

Материалы

- Каркасный элемент и дверной элемент: Zn-литые, черные
- Незакрепленная ось и пружина: сталь, оцинкованные
- Фиксированная ось: нержавеющая сталь
- Втулки: полиамид, натуральные
- Запорные клинья: порошковый металл, с покрытием

Примечания

1. Полиамидные втулки
- Более подробные сведения и габаритные размеры см. в 4-355.



Петля

Номер для заказа	Диапазон зажима (S)	Длина оси (L)	Материал оси	Исполнение оси	Способ установки	Единица поставки
417-9103.00-00015	1.2-1.7 мм	69 мм	сталь, оцинкованная	с пазом, включая стопорную шайбу DIN6799	без инструментов/привинчивание	10 шт.
417-9103.00-00020	1.7-2.2 мм	69 мм	сталь, оцинкованная	с пазом, включая стопорную шайбу DIN6799	без инструментов/привинчивание	10 шт.
417-9103.00-00025	2.2-2.7 мм	69 мм	сталь, оцинкованная	с пазом, включая стопорную шайбу DIN6799	без инструментов/привинчивание	10 шт.
417-9103.00-00030	2.7-3.2 мм	69 мм	сталь, оцинкованная	с пазом, включая стопорную шайбу DIN6799	без инструментов/привинчивание	10 шт.
417-9108.00-00015	1.2-1.7 мм	60 мм	нержавеющая сталь	вжимаемая	без инструментов/привинчивание	10 шт.
417-9108.00-00020	1.7-2.2 мм	60 мм	нержавеющая сталь	вжимаемая	без инструментов/привинчивание	10 шт.
417-9108.00-00025	2.2-2.7 мм	60 мм	нержавеющая сталь	вжимаемая	без инструментов/привинчивание	10 шт.
417-9108.00-00030	2.7-3.2 мм	60 мм	нержавеющая сталь	вжимаемая	без инструментов/привинчивание	10 шт.

Дополнительные приспособления

- 764 292-0306.80-02530 Инструмент для демонтажа
- 762 292-0401.00-03010 Крышка для монтажного отверстия
- 763 292-0702.15-01030 Усиливающая накладка для монтажного отверстия





Преимущества

- Регулируется по высоте ± 4 мм.
- Для встроенных дверей.
- Наружная петля.
- Угол открытия 180°
- Для правых и левых дверей.

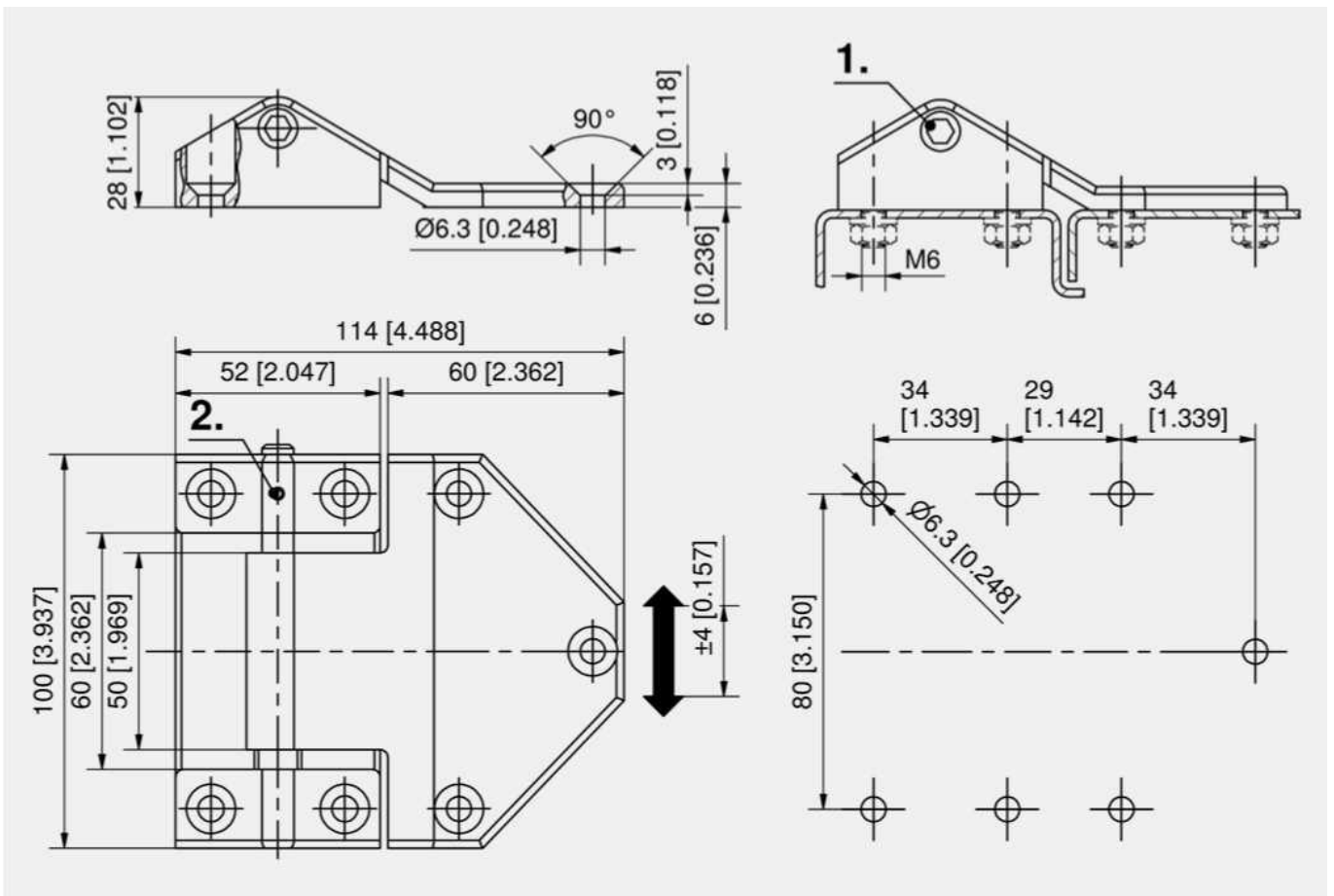
Материалы

- **Петля:** AISI 316, полированная лентой с абразивным материалом средней зернистости

Примечания

1. регулируемая ось, размер ключа 6
2. крепление регулируемой оси шпилька M4, DIN 916 SW2

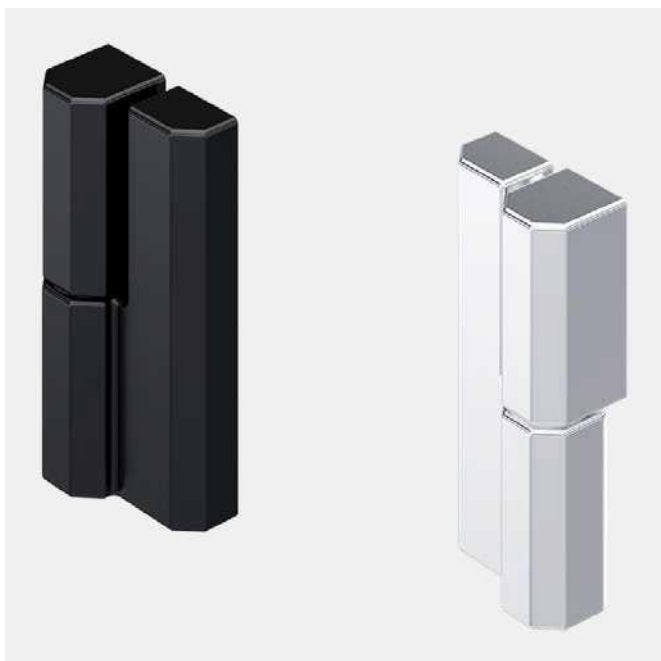
Свойства материала AISI 316 Ti: титан повышает коррозионную стойкость, особенно к межкристаллитной коррозии на границах зерен.



Петля

Номер для заказа	Ширина (W)	Высота (H)	Исполнение оси	Способ установки	Единица поставки
217-9605.00-00000	114 мм	100 мм	ввинчивание	привинчивание	1 шт.





Преимущества

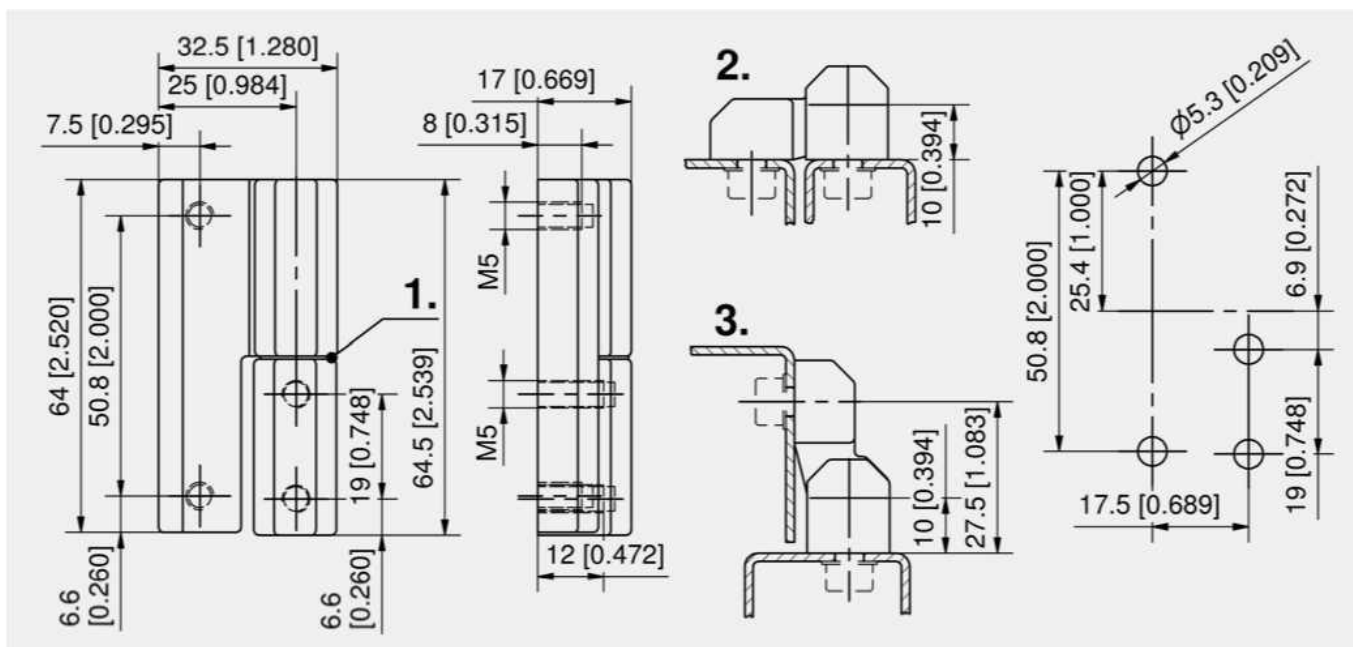
- Для встроенных и накладных дверей.
- Наружная петля.
- Для правых и левых дверей.
- Угол открытия 180°
- Привинчиваемая.
- Со скрытыми установочными винтами.
- Разъемная.

Материалы

- **Петля:** Zn-литье, с блестящим хромовым покрытием или черная
- **Отливная ось:** Zn-литье
- **Проставка:** тефлон, черная или белая

Примечания

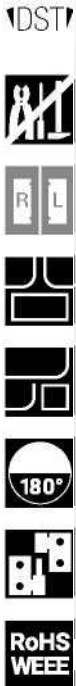
1. проставка
2. пример встроенной двери — угол открытия 180°
3. пример двери с поверхностным монтажом — угол открытия 135°



Петля, Zn-литье

Номер для заказа	Поверхность	Исполнение	Исполнение оси	Способ установки	Единица поставки
217-9503.00-00000	черная	Для правых дверей	литая	привинчивание	10 шт.
217-9504.00-00000	черная	Для левых дверей	литая	привинчивание	10 шт.
217-9505.00-00000	с глянцевым хромовым покрытием	Для правых дверей	литая	привинчивание	10 шт.
217-9506.00-00000	с глянцевым хромовым покрытием	Для левых дверей	литая	привинчивание	10 шт.





Преимущества

- Для встроенных и накладных дверей.
- Наружная петля.
- По технологии DIRAK-SNAP.
- Для правых и левых дверей.
- Угол открытия 180°
- Разъемная.
- Изначально петля предназначена для плоских конструкций, однако ее можно использовать и для накладных дверей (см. пример 3).
- Для установки элементов для каркаса и двери не требуются инструменты: достаточно вставить элементы в монтажные отверстия.
- Версия с впрессованной осью для высоких нагрузок.

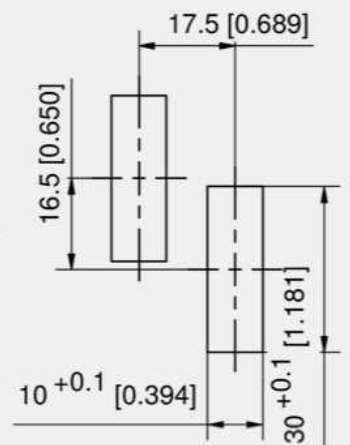
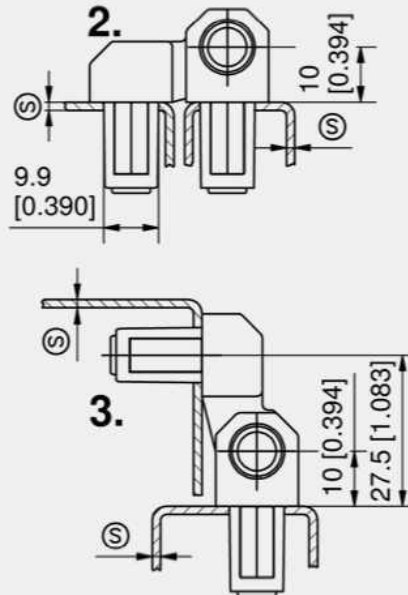
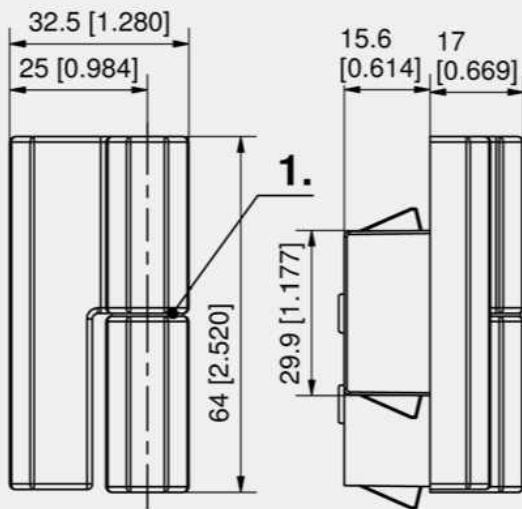
Материалы

- **Полупетли:** Zn-литье, черные матовые
- **Отливная ось:** Zn-литье
- **Впрессованная цельная ось для тяжелых условий эксплуатации:** нержавеющая сталь
- **Проставка:** тефлон, черная
- **Запорные клинья:** порошковая сталь

Примечания

Внимание: при поверхностном монтаже угол составляет 130°. См. 4-346DST.

1. проставка
2. пример встроенной двери
3. пример применения на дверце для поверхностного монтажа



Петля

Номер для заказа	Диапазон зажима (S)	Исполнение	Материал оси	Исполнение оси	Способ установки	Единица поставки
417-9005.00-00010	0.7–1.2 мм	Для правых дверей	Zn-литье	литая	без инструментов	10 шт.
417-9005.00-00015	1.2–1.7 мм	Для правых дверей	Zn-литье	литая	без инструментов	10 шт.
417-9005.00-00020	1.7–2.2 мм	Для правых дверей	Zn-литье	литая	без инструментов	10 шт.
417-9005.00-00030	2.7–3.2 мм	Для правых дверей	Zn-литье	литая	без инструментов	10 шт.
417-9011.00-00010	0.7–1.2 мм	Для правых дверей	нержавеющая сталь	вжимаемая	без инструментов	10 шт.
417-9011.00-00015	1.2–1.7 мм	Для правых дверей	нержавеющая сталь	вжимаемая	без инструментов	10 шт.
417-9011.00-00020	1.7–2.2 мм	Для правых дверей	нержавеющая сталь	вжимаемая	без инструментов	10 шт.
417-9011.00-00030	2.7–3.2 мм	Для правых дверей	нержавеющая сталь	вжимаемая	без инструментов	10 шт.
417-9006.00-00010	0.7–1.2 мм	Для левых дверей	Zn-литье	литая	без инструментов	10 шт.
417-9006.00-00015	1.2–1.7 мм	Для левых дверей	Zn-литье	литая	без инструментов	10 шт.
417-9006.00-00020	1.7–2.2 мм	Для левых дверей	Zn-литье	литая	без инструментов	10 шт.
417-9006.00-00030	2.7–3.2 мм	Для левых дверей	Zn-литье	литая	без инструментов	10 шт.
417-9010.00-00010	0.7–1.2 мм	Для левых дверей	нержавеющая сталь	вжимаемая	без инструментов	10 шт.
417-9010.00-00015	1.2–1.7 мм	Для левых дверей	нержавеющая сталь	вжимаемая	без инструментов	10 шт.
417-9010.00-00020	1.7–2.2 мм	Для левых дверей	нержавеющая сталь	вжимаемая	без инструментов	10 шт.
417-9010.00-00030	2.7–3.2 мм	Для левых дверей	нержавеющая сталь	вжимаемая	без инструментов	10 шт.

+	Дополнительные приспособления
	764 292-0306.80-02530 Инструмент для демонтажа
	762 292-0401.00-03010 Крышка для монтажного отверстия

+	Дополнительные приспособления
	763 292-0702.15-01030 Усиливающая накладка для монтажного отверстия





Преимущества

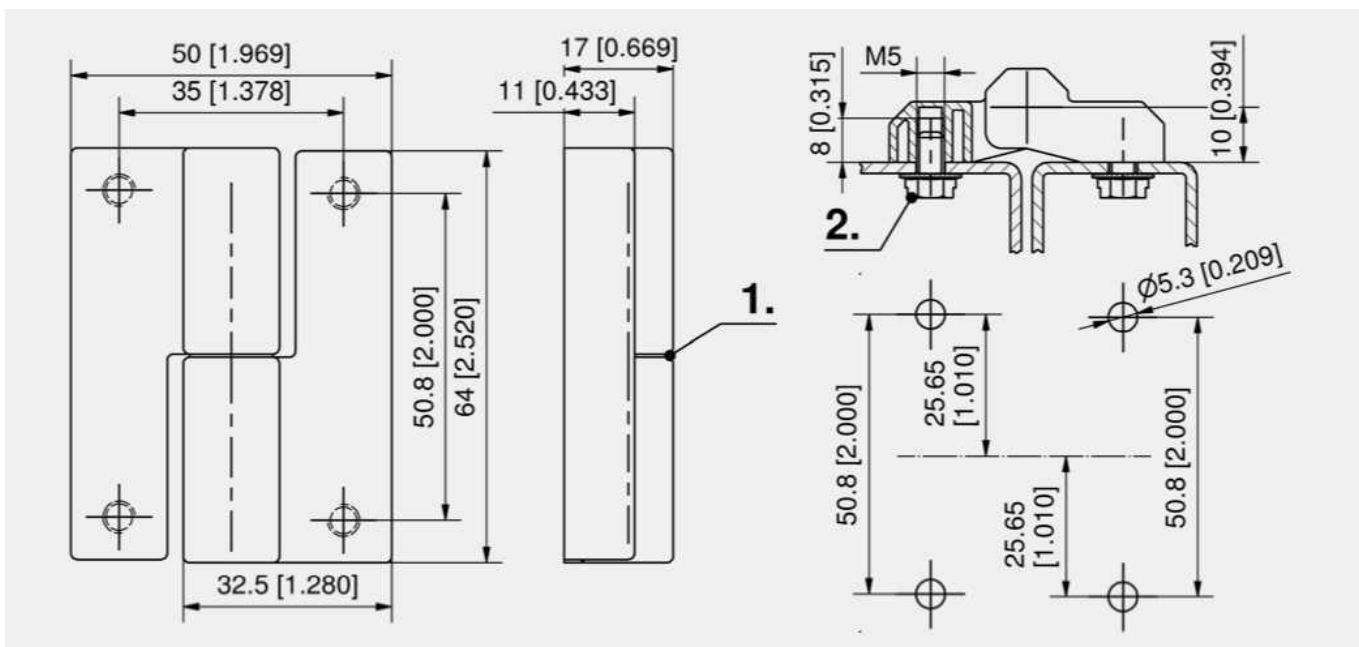
- Для встроенных дверей.
- Наружная петля.
- Разъемная.
- Исполнение для правых и левых дверей
- Угол открытия 160°.
- Со скрытыми установочными винтами.
- Винты 35 мм упрощают установку.

Материалы

- **Полупетли:** Zn-литые, с блестящим хромовым покрытием или черные
- **Ось:** нержавеющая сталь
- **Проставка:** тефлон, черная или белая

Примечания

Проставка 1. и 4 винта M5 × 8 с зубчатым венцом 2. включены в комплект поставки.



Петля, Zn-литые

Номер для заказа	Поверхность	Исполнение	Исполнение оси	Способ установки	Единица поставки
217-9507.00-00000	с глянцевым хромовым покрытием	Для правых дверей	вжимаемая	привинчивание	10 шт.
217-9508.00-00000	с глянцевым хромовым покрытием	Для левых дверей	вжимаемая	привинчивание	10 шт.
217-9509.00-00000	черная	Для правых дверей	вжимаемая	привинчивание	10 шт.
217-9510.00-00000	черная	Для левых дверей	вжимаемая	привинчивание	10 шт.





Преимущества

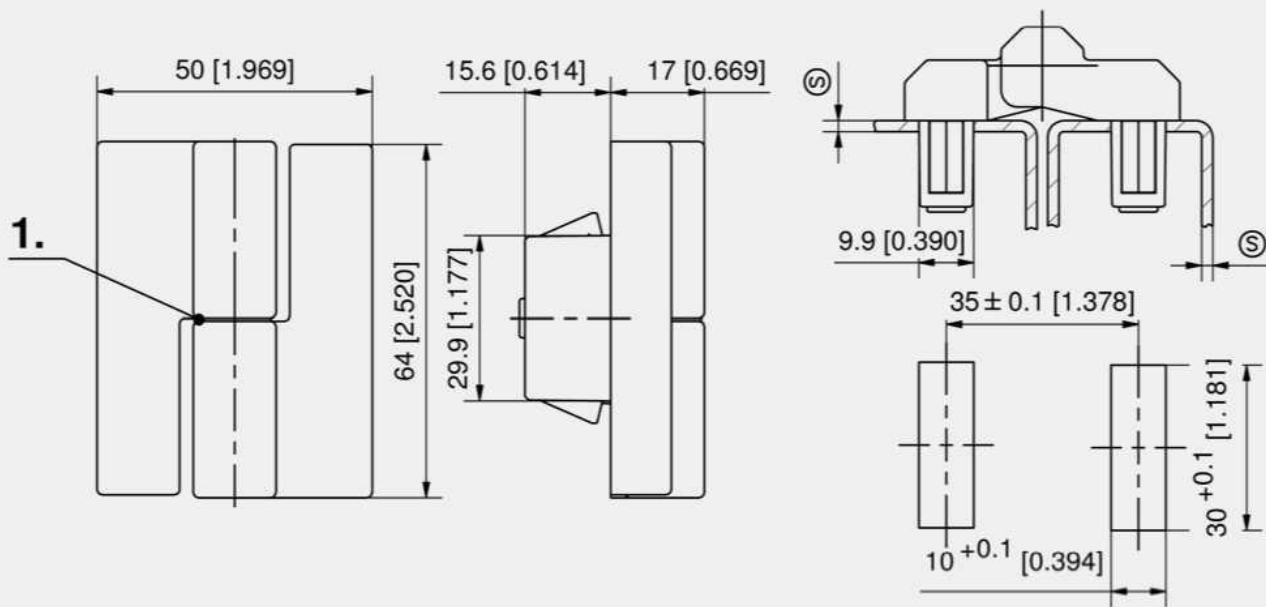
- Для встроенных дверей.
- Наружная петля.
- Для правых и левых дверей.
- Угол открытия 160°
- С
- Технология DIRAK-SNAP.
- Разъемная.
- Для установки элементов для каркаса и двери не требуются инструменты: достаточно вставить элементы в монтажные отверстия.

Материалы

- **Полупетли:** Zn-литье, черные матовые
- **Впрессованная цельная ось:** нержавеющая сталь
- **Проставка:** тефлон, черная
- **Запорные клинья:** порошковая сталь, оцинкованные

Примечания

1. Проставка



Петля

Номер для заказа	Диапазон зажима (S)	Исполнение	Исполнение оси	Способ установки	Единица поставки
417-9007.00-00010	0.7–1.2 мм	Для правых дверей	вжимаемая	без инструментов	10 шт.
417-9007.00-00015	1.2–1.7 мм	Для правых дверей	вжимаемая	без инструментов	10 шт.
417-9007.00-00020	1.7–2.2 мм	Для правых дверей	вжимаемая	без инструментов	10 шт.
417-9007.00-00030	2.7–3.2 мм	Для правых дверей	вжимаемая	без инструментов	10 шт.
417-9008.00-00010	0.7–1.2 мм	Для левых дверей	вжимаемая	без инструментов	10 шт.
417-9008.00-00015	1.2–1.7 мм	Для левых дверей	вжимаемая	без инструментов	10 шт.
417-9008.00-00020	1.7–2.2 мм	Для левых дверей	вжимаемая	без инструментов	10 шт.
417-9008.00-00030	2.7–3.2 мм	Для левых дверей	вжимаемая	без инструментов	10 шт.

Дополнительные приспособления	
+	764 292-0306.80-02530 Инструмент для демонтажа
	762 292-0401.00-03010 Крышка для монтажного отверстия
	763 292-0702.15-01030 Усиливающая накладка для монтажного отверстия





Преимущества

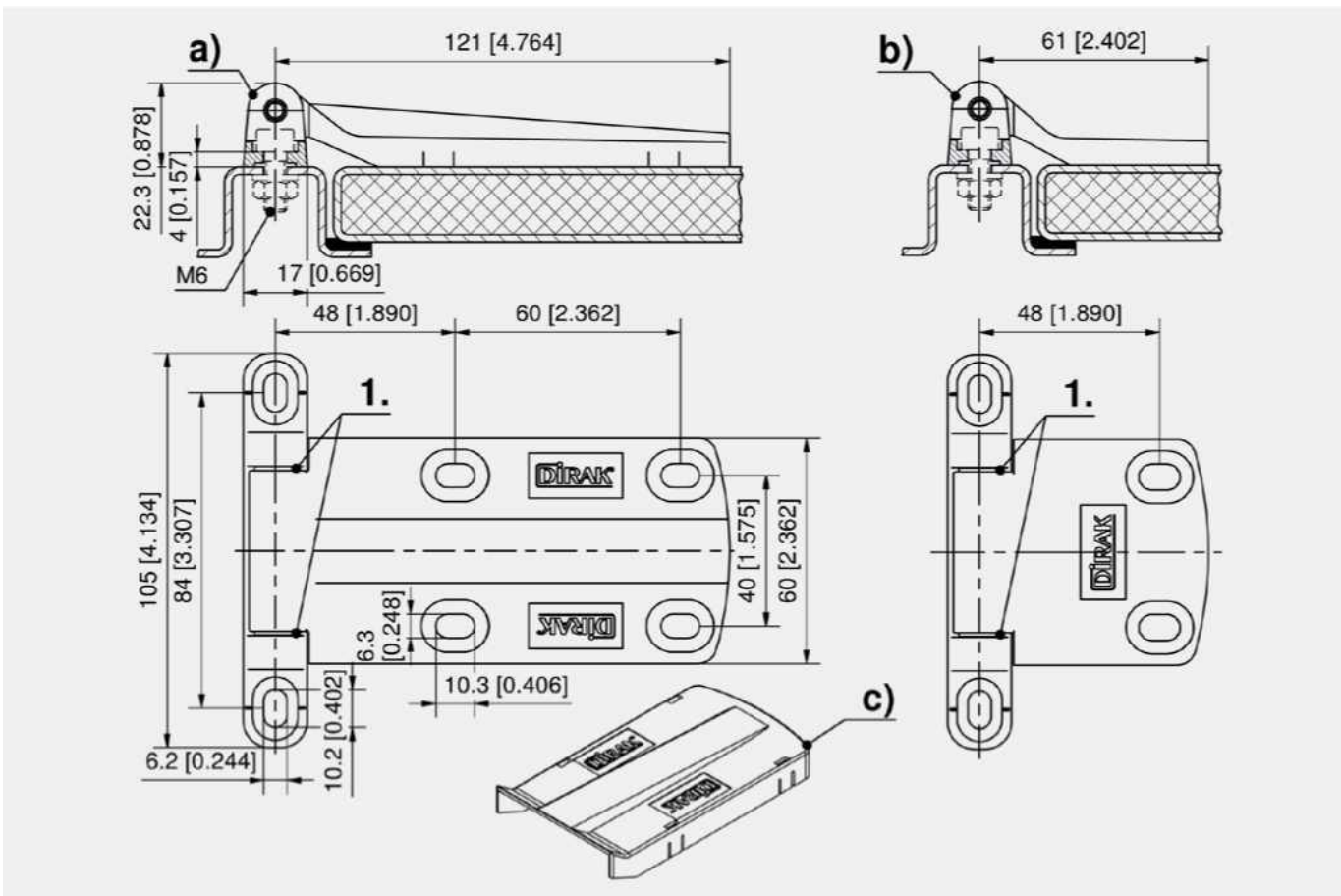
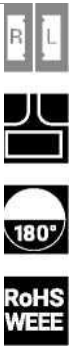
- Регулируется по: высоте ± 2 мм/ ширине ± 2 мм.
- Ось в глухом отверстии защищена от выбивания.
- Для встроенных дверей.
- Наружная петля.
- Угол открытия 180°
- Для правых и левых дверей.

Материалы

- Каркасный элемент и дверной элемент: алюминий, черные
- Втулки: полиамид, натуральные
- Ось: сталь, оцинкованные
- Крышка: полиамид, черная

Примечания

1. Полиамидные втулки



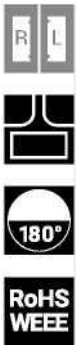
Петля 2D

	Номер для заказа	Исполнение	Вариант	Исполнение оси	Способ установки	Единица поставки
a)	217-9414.00-00000	Для правых дверей	удлиненное исполнение	вжимаемая	привинчивание	10 шт.
a)	217-9415.00-00000	Для левых дверей	удлиненное исполнение	вжимаемая	привинчивание	10 шт.
b)	217-9416.00-00000	Для правых дверей	укороченное исполнение	вжимаемая	привинчивание	10 шт.
b)	217-9417.00-00000	Для левых дверей	укороченное исполнение	вжимаемая	привинчивание	10 шт.

Крышка

	Номер для заказа	Исполнение	Единица поставки
c)	217-1301.52-07500	для длинной петли	10 шт.





Преимущества

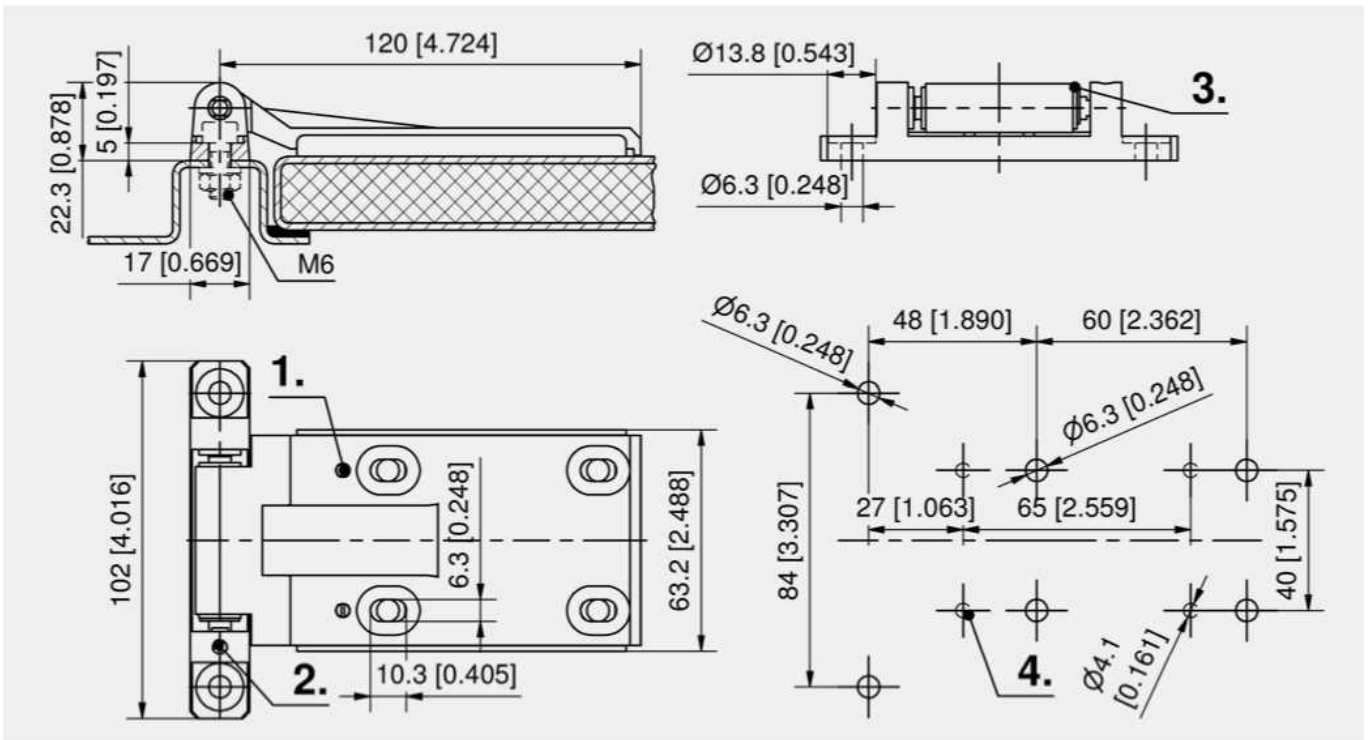
- Регулируется по высоте, ширине и глубине на ±2 мм.
- Для встроенных дверей.
- Наружная петля.
- Угол открытия 180°
- Для правых и левых дверей.
- Исполнение в разобранном виде для правых и левых дверей.

Материалы

- **Каркасный элемент и дверной элемент:** Zn-литые, необработанные или черные
- **Опорная пластина:** сталь, оцинкованная или черная
- **Втулки:** полиамид, натуральные
- **Ось:** латунь, необработанная или AISI 303
- **Шайбы:** AISI 304

Примечания

1. нажимной винт для регулировки глубины
2. блокировка регулируемой латунной оси
3. полиамидные втулки
4. В опорной пластине имеются 4 отверстия Ø4.1 для дополнительного крепления на створке двери



Петля 3D

Номер для заказа	Опорная пластина	Исполнение	Поверхность	Материал оси	Исполнение оси	Способ установки	Единица поставки
217-9402.00-00000	сталь, оцинкованная	Для правых дверей	необработанная	латунь	ввинчивание	привинчивание	10 шт.
217-9403.00-00000	сталь, оцинкованная	Для левых дверей	необработанная	латунь	ввинчивание	привинчивание	10 шт.
217-9404.00-00000	сталь, оцинкованная	в разобранном виде	необработанная	латунь	ввинчивание	привинчивание	10 шт.
217-9408.00-00000	сталь, черный	Для правых дверей	необработанная	AISI 303	ввинчивание	привинчивание	10 шт.
217-9409.00-00000	сталь, черный	Для левых дверей	необработанная	AISI 303	ввинчивание	привинчивание	10 шт.
217-9410.00-00000	сталь, черный	в разобранном виде	необработанная	AISI 303	ввинчивание	привинчивание	10 шт.
217-9405.00-00000	сталь, оцинкованная	Для правых дверей	черная	латунь	ввинчивание	привинчивание	10 шт.
217-9406.00-00000	сталь, оцинкованная	Для левых дверей	черная	латунь	ввинчивание	привинчивание	10 шт.
217-9407.00-00000	сталь, оцинкованная	в разобранном виде	черная	латунь	ввинчивание	привинчивание	10 шт.
217-9411.00-00000	сталь, черный	Для правых дверей	черная	AISI 303	ввинчивание	привинчивание	10 шт.
217-9412.00-00000	сталь, черный	Для левых дверей	черная	AISI 303	ввинчивание	привинчивание	10 шт.
217-9413.00-00000	сталь, черный	в разобранном виде	черная	AISI 303	ввинчивание	привинчивание	10 шт.





Преимущества

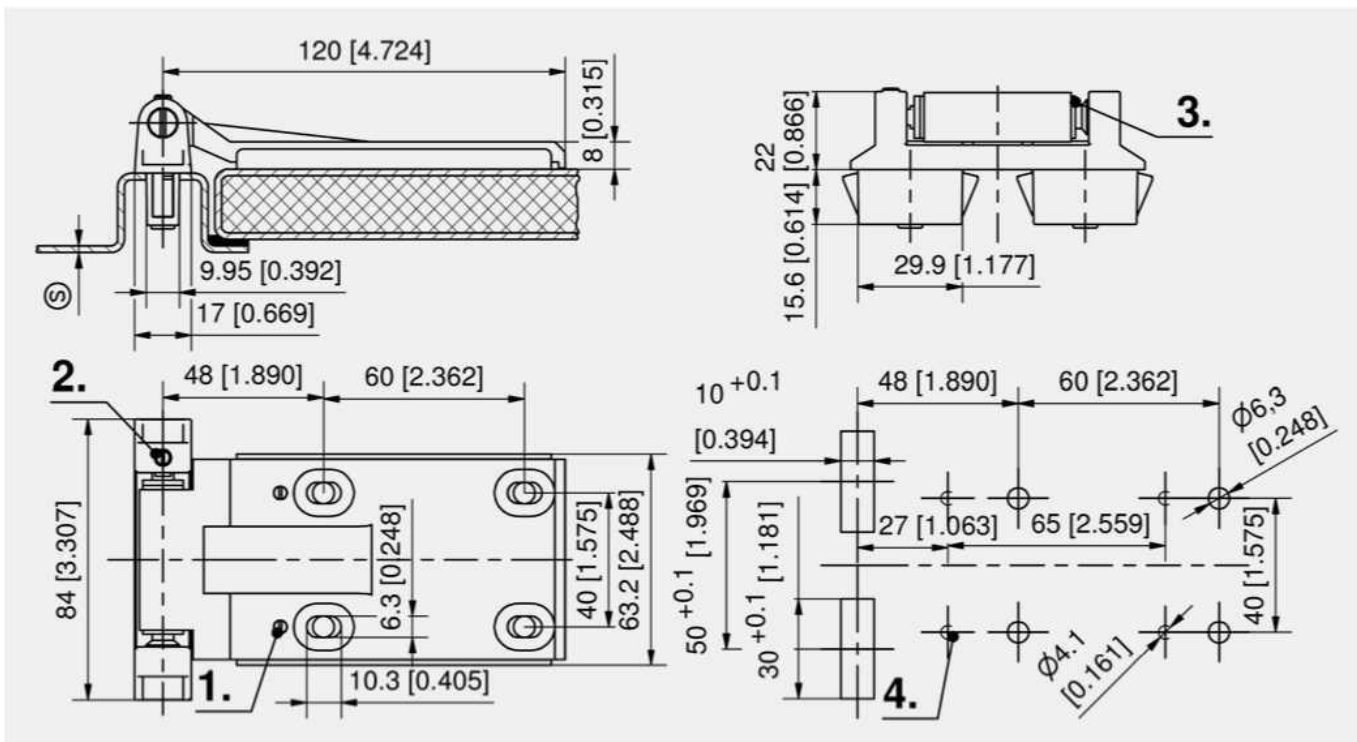
- Петля 3D с
- Технология DIRAK-SNAP.
- Регулируется по высоте, ширине и глубине на ± 2 мм.
- Для встроенных дверей.
- Наружная петля.
- Угол открытия 180°
- Для правых и левых дверей.
- Для установки элементов для каркаса не требуются инструменты: достаточно вставить элементы в монтажные отверстия.

Материалы

- Каркасный элемент и дверной элемент: Zn-литье, черные
- Опорная пластина: сталь, оцинкованная
- Ось: латунь, необработанная, нержавеющая сталь (по запросу)
- Запорные клинья: порошок металл, с покрытием
- Втулки: полиамид, натуральные
- Шпильки, опорная шайба и стопорные кольца: нержавеющая сталь

Примечания

1. Нажимной винт для регулировки глубины
2. Крепежный винт для регулируемой латунной оси
3. Полиамидная втулка
4. В опорной пластине имеются 4 отверстия $\varnothing 4.1$ для дополнительного крепления на двери.



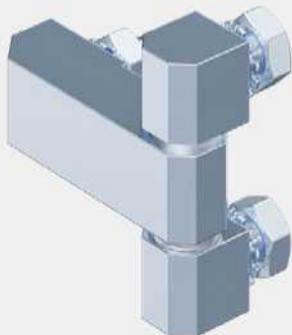
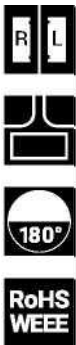
Петли

Петля 3D

Номер для заказа	Диапазон зажима (S)	Исполнение	Исполнение оси	Способ установки	Единица поставки
417-9002.00-00015	1.2–1.7 мм	Для правых дверей	винчивание	без инструментов/привинчивание	10 шт.
417-9002.00-00020	1.7–2.2 мм	Для правых дверей	винчивание	без инструментов/привинчивание	10 шт.
417-9002.00-00025	2.2–2.7 мм	Для правых дверей	винчивание	без инструментов/привинчивание	10 шт.
417-9002.00-00030	2.7–3.2 мм	Для правых дверей	винчивание	без инструментов/привинчивание	10 шт.
417-9003.00-00015	1.2–1.7 мм	Для левых дверей	винчивание	без инструментов/привинчивание	10 шт.
417-9003.00-00020	1.7–2.2 мм	Для левых дверей	винчивание	без инструментов/привинчивание	10 шт.
417-9003.00-00025	2.2–2.7 мм	Для левых дверей	винчивание	без инструментов/привинчивание	10 шт.
417-9003.00-00030	2.7–3.2 мм	Для левых дверей	винчивание	без инструментов/привинчивание	10 шт.

Дополнительные приспособления	
764 292-0306.80-02530	Инструмент для демонтажа
762 292-0401.00-03010	Крышка для монтажного отверстия
763 292-0702.15-01030	Усиливающая накладка для монтажного отверстия





Преимущества

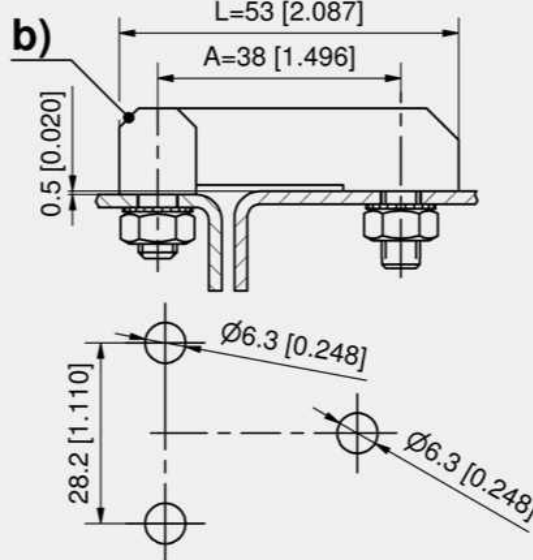
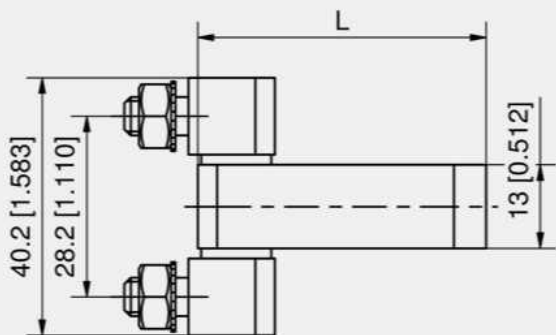
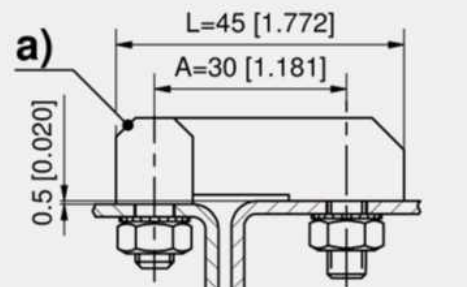
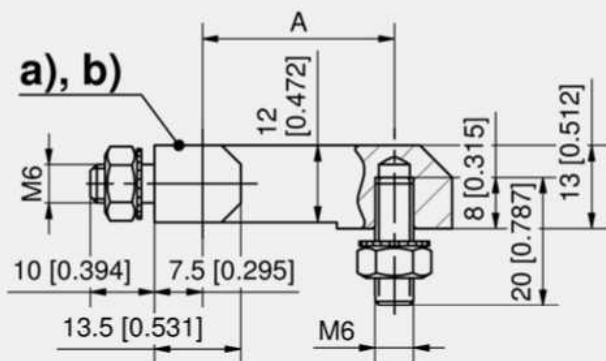
- Привинчиваемая петля для гладких дверей.
- Для встроенных дверей.
- Наружная петля.
- Для правых и левых дверей.
- Угол открытия 180°.

Материалы

- Полупетли, ось, шпилька, гайки и зубчатые шайбы: сталь, оцинкованные
- Шайбы: латунь, никелированные

Примечания

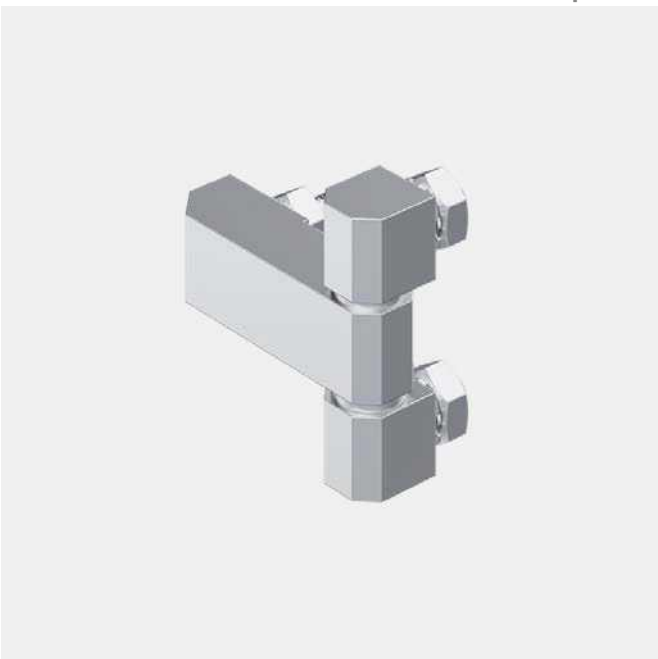
Шпилька М6, 3 гайки и зубчатые шайбы входят в комплект поставки.



Петля

	Номер для заказа	A	L	Исполнение оси	Способ установки	Единица поставки
a)	219-9003.00-00000	30 мм	45 мм	свободная	привинчивание	10 шт.
b)	219-9004.00-00000	38 мм	53 мм	свободная	привинчивание	10 шт.





Преимущества

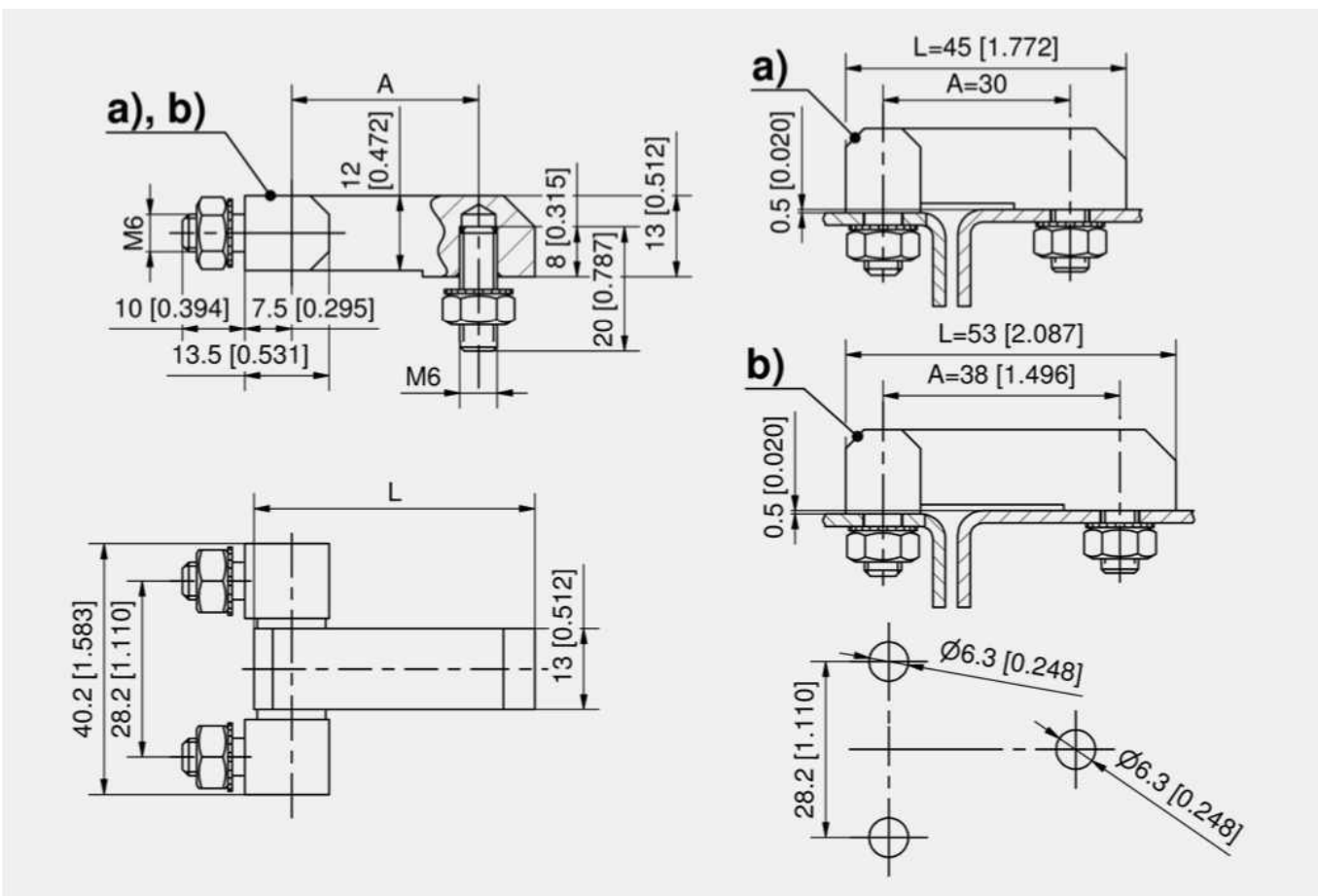
- Привинчиваемая петля для плоских дверей и каркасов облегченного исполнения.
- Для встроенных дверей.
- Наружная петля.
- Для правых и левых дверей.
- Угол открытия 180°.

Материалы

- Петля: AISI 303

Примечания

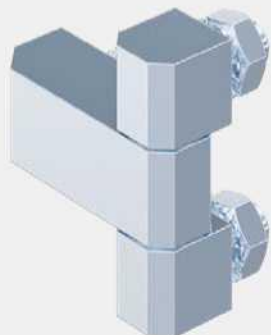
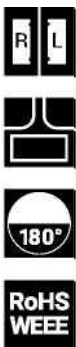
Шпилька M6, 3 гайки и зубчатые шайбы входят в комплект поставки.



Петля

	Номер для заказа	A	L	Исполнение оси	Способ установки	Единица поставки
a)	219-9006.00-00000	30 мм	45 мм	свободная	привинчивание	10 шт.
b)	219-9007.00-00000	38 мм	53 мм	свободная	привинчивание	10 шт.





Преимущества

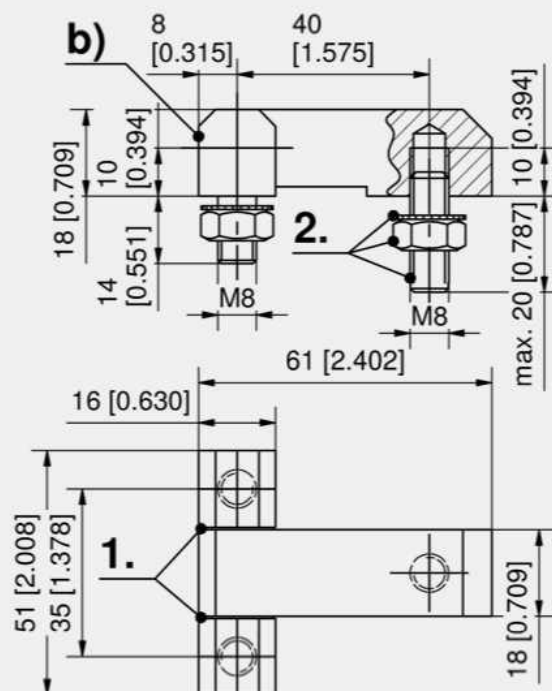
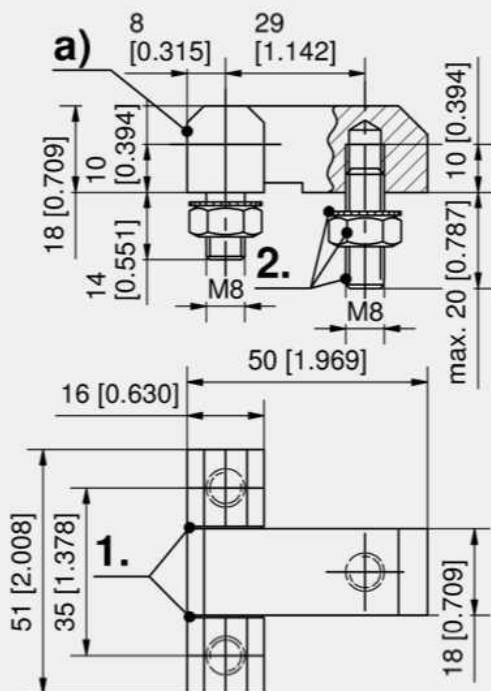
- Привинчиваемая петля для гладких дверей.
- Для встроенных дверей.
- Наружная петля.
- Для правых и левых дверей.
- Угол открытия 180°.

Материалы

- Полупетли, ось, шпилька, гайки и зубчатые шайбы: сталь, оцинкованные
- Шайбы: латунь, никелированные

Примечания

1. шайба
2. Шпилька M8, 3 гайки и зубчатые шайбы входят в комплект поставки.



Петля

	Номер для заказа	Длина	Исполнение оси	Способ установки	Единица поставки
a)	219-9102.00-00000	50 мм	свободная	привинчивание	10 шт.
b)	219-9103.00-00000	61 мм	свободная	привинчивание	10 шт.





Преимущества

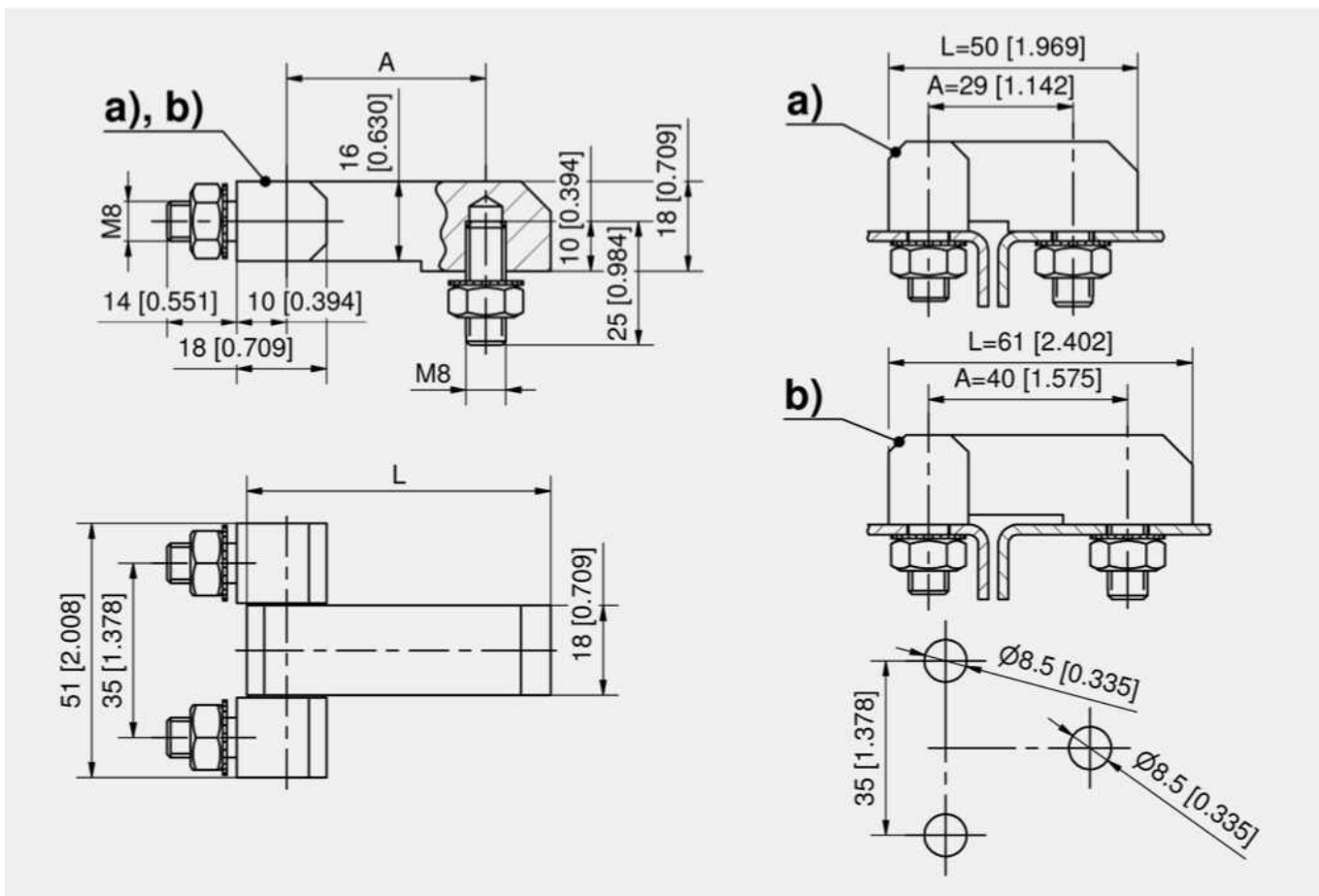
- Привинчиваемая петля для плоских дверей и каркасов усиленного исполнения.
- Для встроенных дверей.
- Наружная петля.
- Для правых и левых дверей.
- Угол открытия 180°.

Материалы

- Петля: AISI 304

Примечания

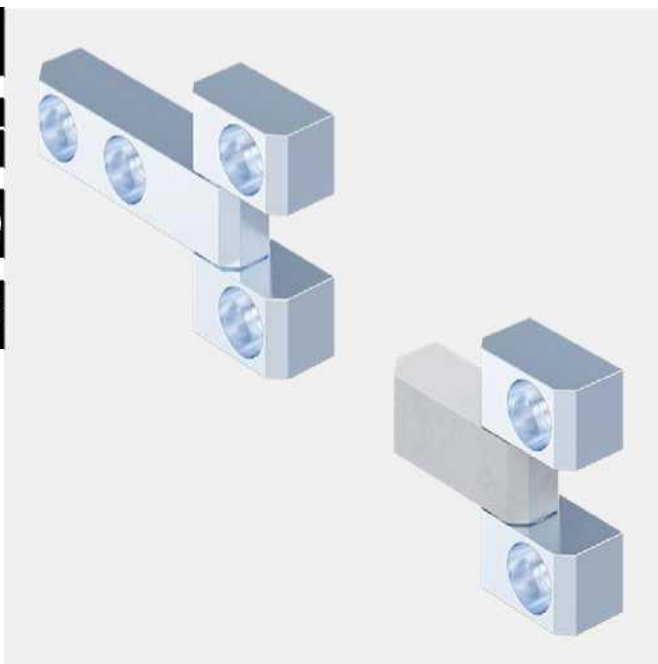
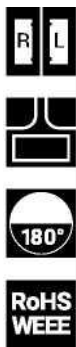
Шпилька M8, 3 гайки и зубчатые шайбы входят в комплект поставки.



Петля

	Номер для заказа	A	L	Исполнение оси	Способ установки	Единица поставки
a)	219-9107.00-00000	29 мм	50 мм	свободная	привинчивание	10 шт.
b)	219-9108.00-00000	40 мм	61 мм	свободная	привинчивание	10 шт.





Преимущества

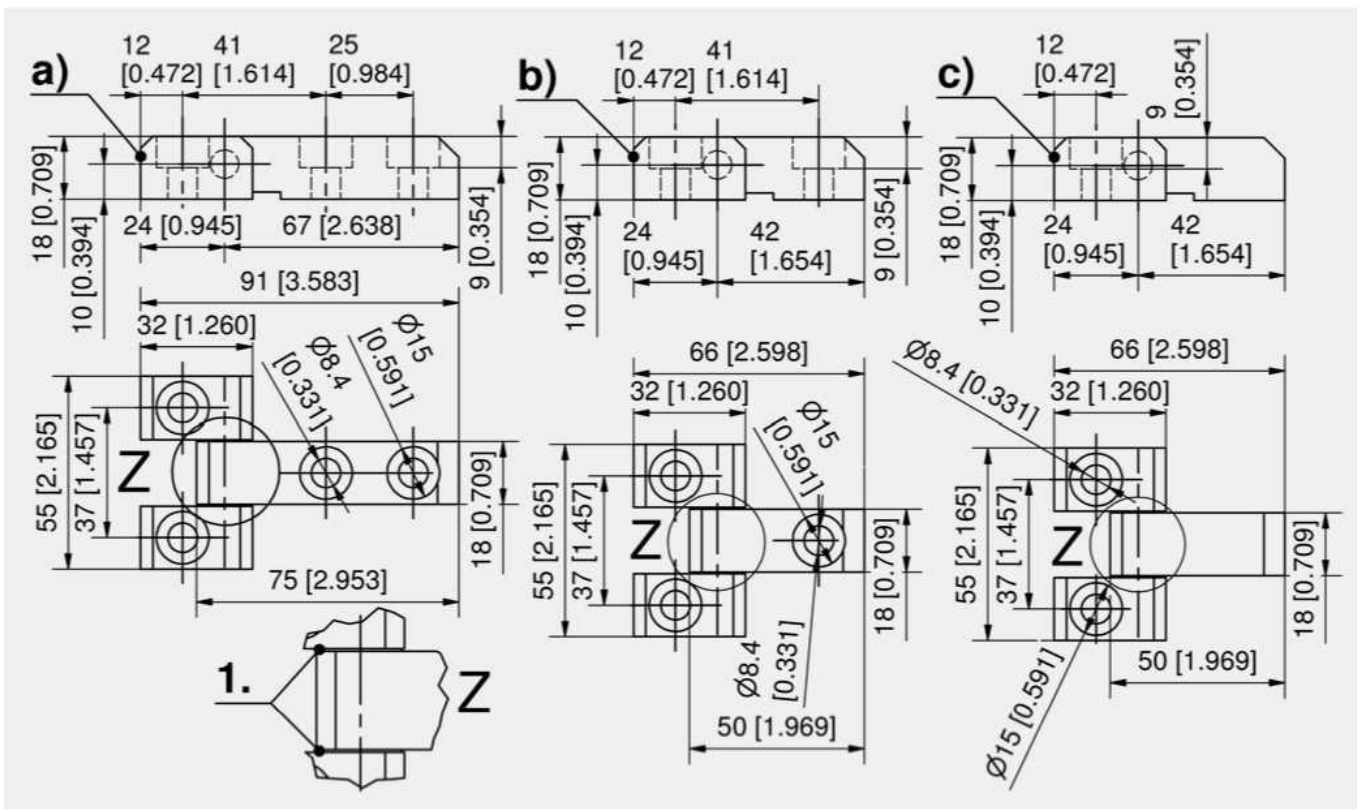
- Привинчиваемая или приварная петля.
- Для встроенных дверей.
- Наружная петля.
- Для правых и левых дверей.
- Угол открытия 180°.

Материалы

- a) и b)
 - **Дверной и каркасный элемент:** сталь, оцинкованные
- c)
 - **Дверной элемент:** сталь, необработанный
 - **Каркасный элемент:** сталь, оцинкованный
 - **Шайба:** латунь, никелированная
 - **Ось:** сталь, никелированная

Примечания

1. Шайба



Петля, длинная центральная часть

	Номер для заказа	Исполнение	Исполнение оси	Способ установки	Единица поставки
a)	219-9109.00-00000	с двумя зенкованными отверстиями Ø8.4 мм	свободная	привинчивание	10 шт.

Петля, короткая центральная часть

	Номер для заказа	Исполнение	Исполнение оси	Способ установки	Единица поставки
b)	219-9113.00-00000	с одним зенкованным отверстием Ø8.4 мм	свободная	привинчивание	10 шт.
c)	219-9114.00-00000	с зенкованным отверстием	свободная	приваривание	10 шт.





Преимущества

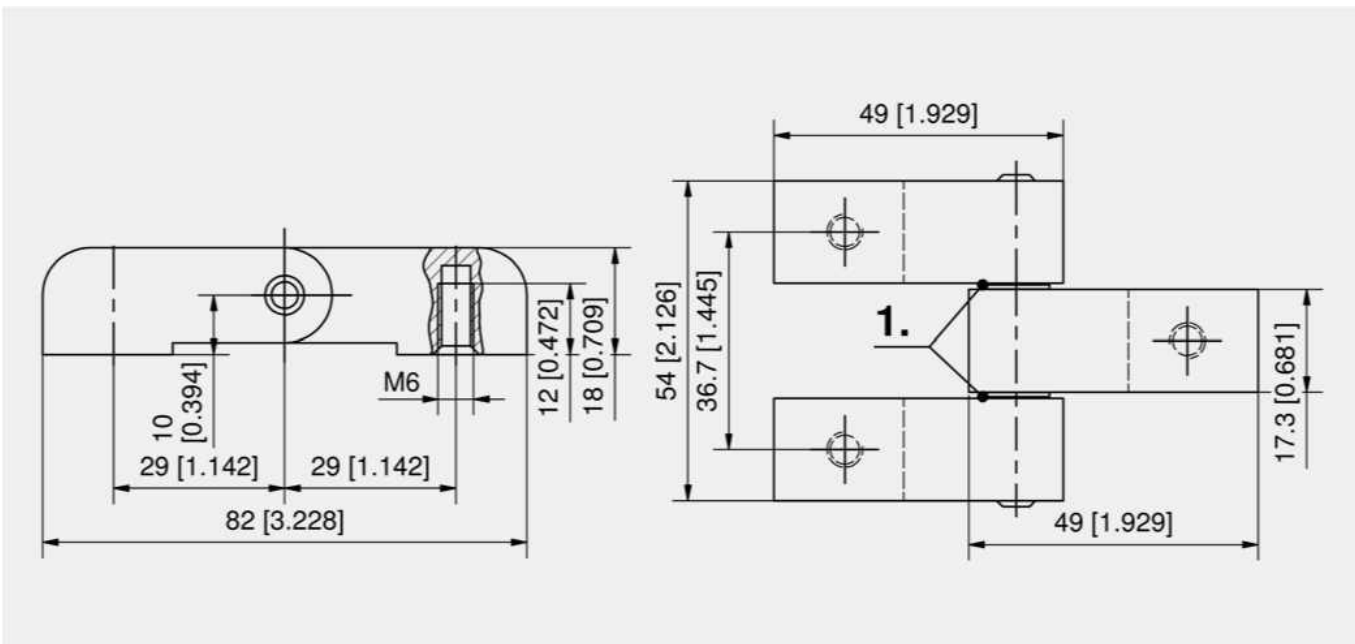
- Петля для плоских дверей.
- Для встроенных дверей.
- Наружная петля.
- Для правых и левых дверей.
- Угол открытия 180°.

Материалы

- **Петля:** Zn-литье, черная
- **Ось и шайба:** нержавеющая сталь

Примечания

1. Шайба



Петля

	Номер для заказа	Исполнение оси	Способ установки	Единица поставки
а)	219-9104.00-00000	вжимаемая	привинчивание	10 шт.





Преимущества

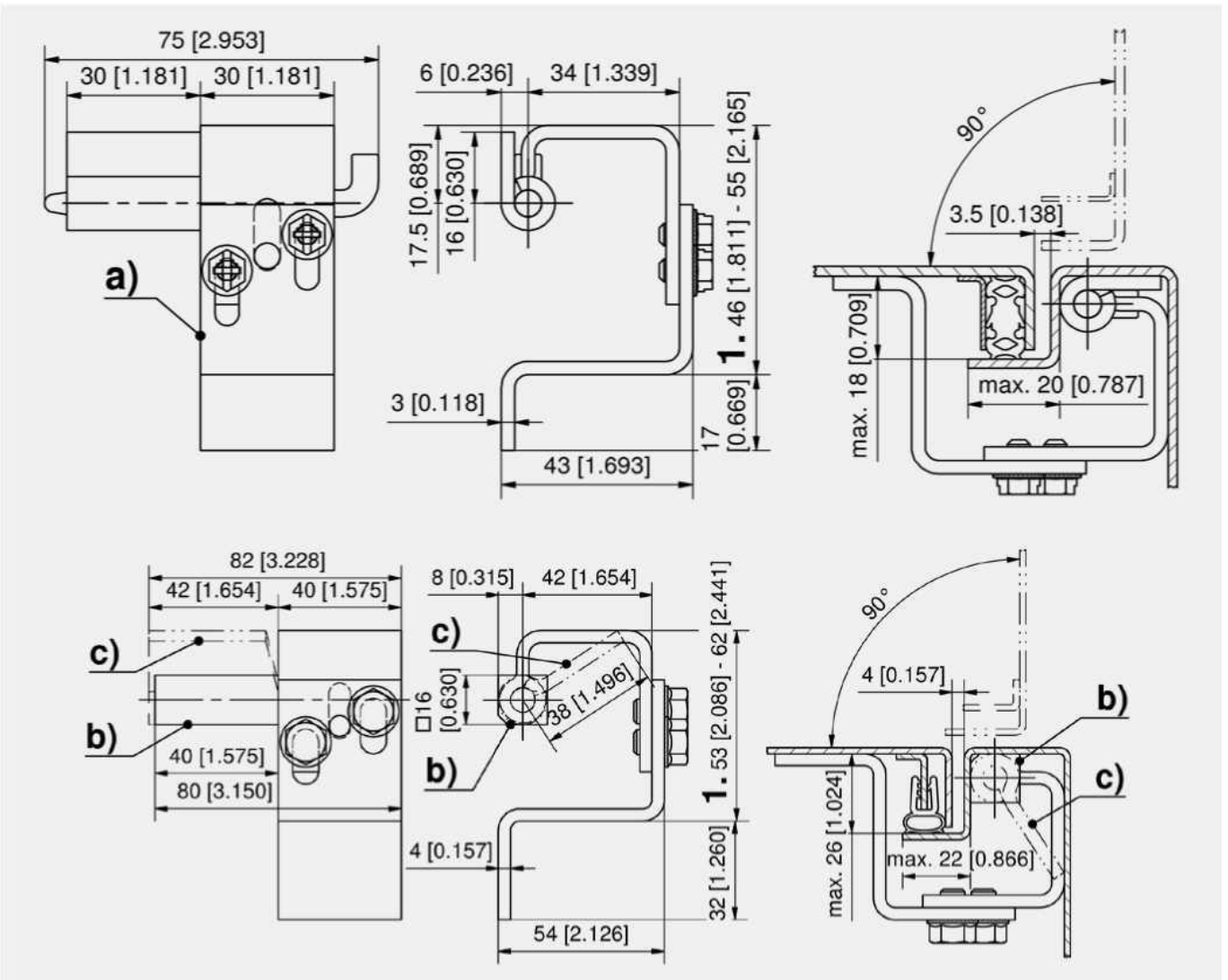
- Для встроенных дверей.
- С потайной петлей.
- Для правых и левых дверей.
- Угол открытия 90°.
- Два основные полупетли оснащены центральной направляющей, предотвращающей смещение двери.
- Регулируется по горизонтали.

Материалы

- Каркасный роликовый элемент: сталь, оцинкованный
- Z-элемент, болт петли, элемент роликовой дверной: сталь, необработанные

Примечания

1. Регулируемый



Петля

	Номер для заказа	Исполнение оси	Способ установки	Единица поставки
a)	222-9001.00-00000	свободная	приваривание	1 шт.
b)	222-9101.00-00000	Штифт □ 16	приваривание	1 шт.
c)	222-9103.00-00000	Палец с ушком	приваривание	1 шт.





Преимущества

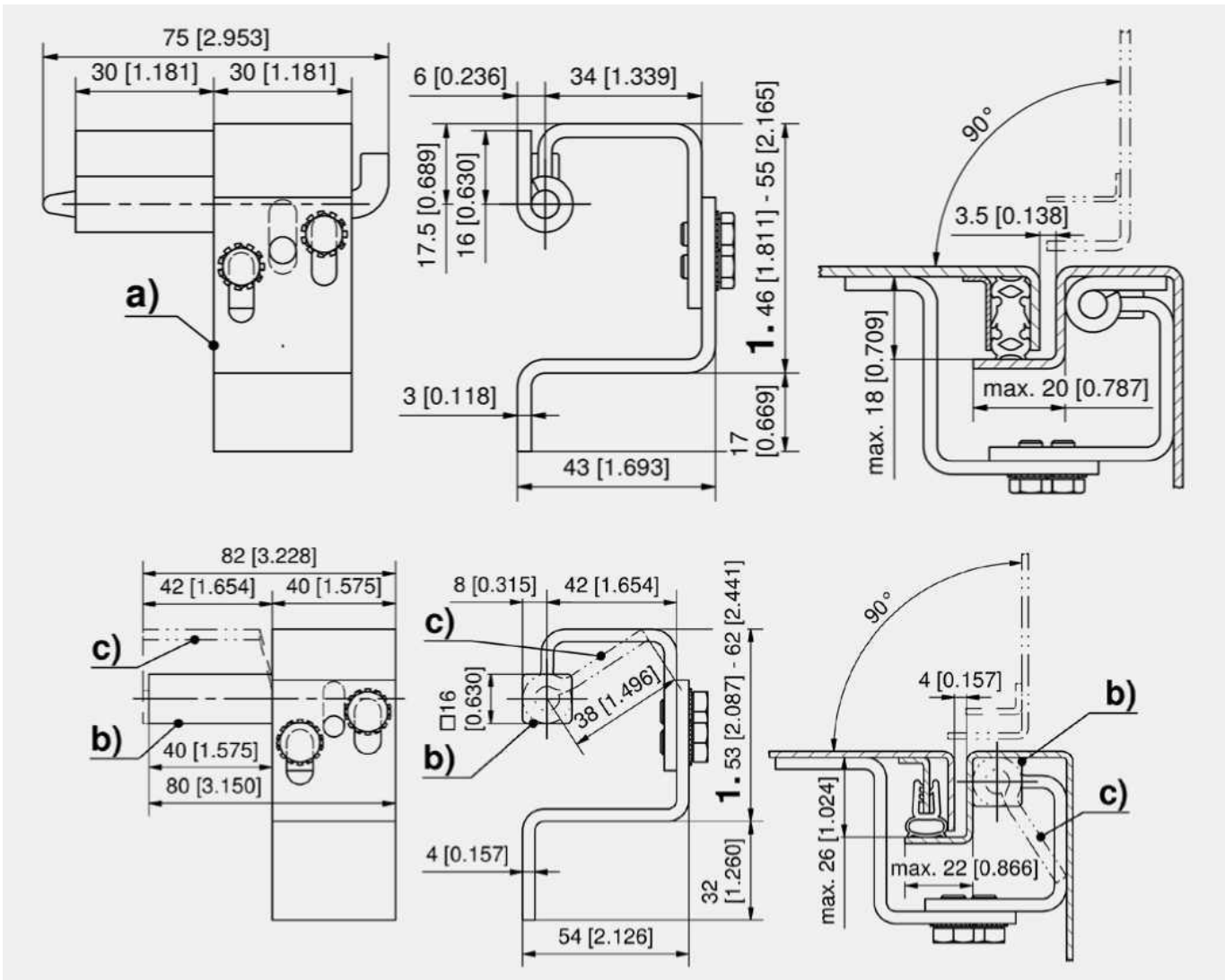
- Для встроенных дверей.
- С потайной петлей.
- Для правых и левых дверей.
- Угол открытия 90°.
- Две основные полупетли оснащены центральной направляющей, предотвращающей смещение двери.
- Регулируется по горизонтали.

Материалы

- Полупетли: AISI 304

Примечания

1. Регулируемый



Петли

Петля

	Номер для заказа	Исполнение оси	Способ установки	Единица поставки
a)	222-9105.00-00000	свободная	приваривание	1 шт.
b)	222-9102.00-00000	Штифт □ 16	приваривание	1 шт.
c)	222-9104.00-00000	Палец с ушком	приваривание	1 шт.





Преимущества

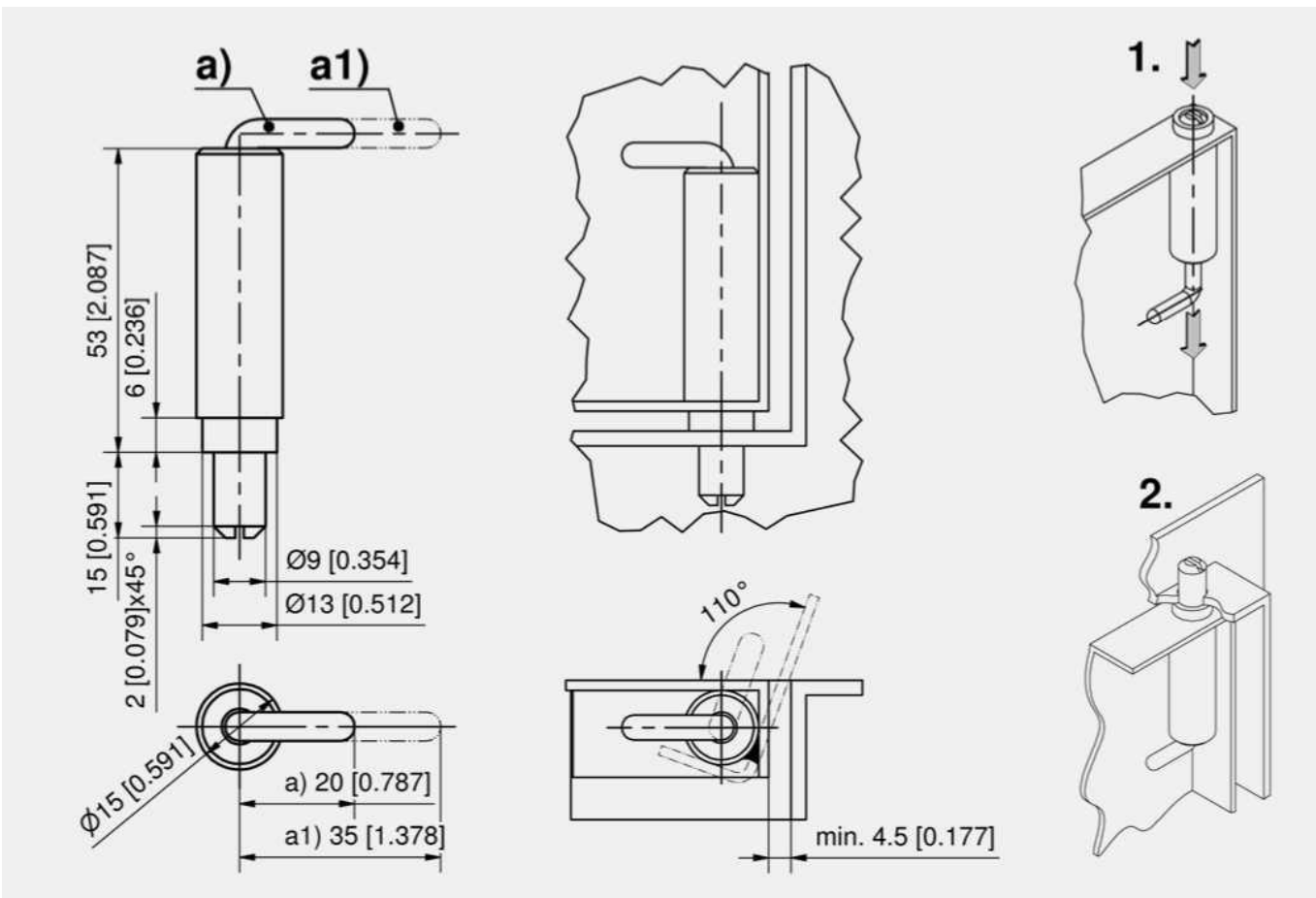
- Петля с подпружиненной осью.
- Для встроенных дверей.
- С потайной петлей.
- Для правых или левых дверей
- Угол открытия 110°
- Разъемная.
- Приварная втулка (сталь, необработанная).
- После окраски необходимо установить штифт со шлицем, угловую ось и пружину.

Материалы

- **Втулка:** сталь, необработанная
- **Ось с пазом и крюком:** сталь, оцинкованная
- **Пружина:** пружинная сталь, с гальваническим покрытием

Примечания

1. Нажмите подпружиненную ось для установки или снятия двери.
2. После установки на дверь



Петля с подпружиненной осью

	Номер для заказа	Длина	Исполнение оси	Способ установки	Единица поставки
a)	241-9001.00-00000	20 мм	подпружиненный	приваривание	10 шт.
a1)	241-9002.00-00000	35 мм	подпружиненный	приваривание	10 шт.





Преимущества

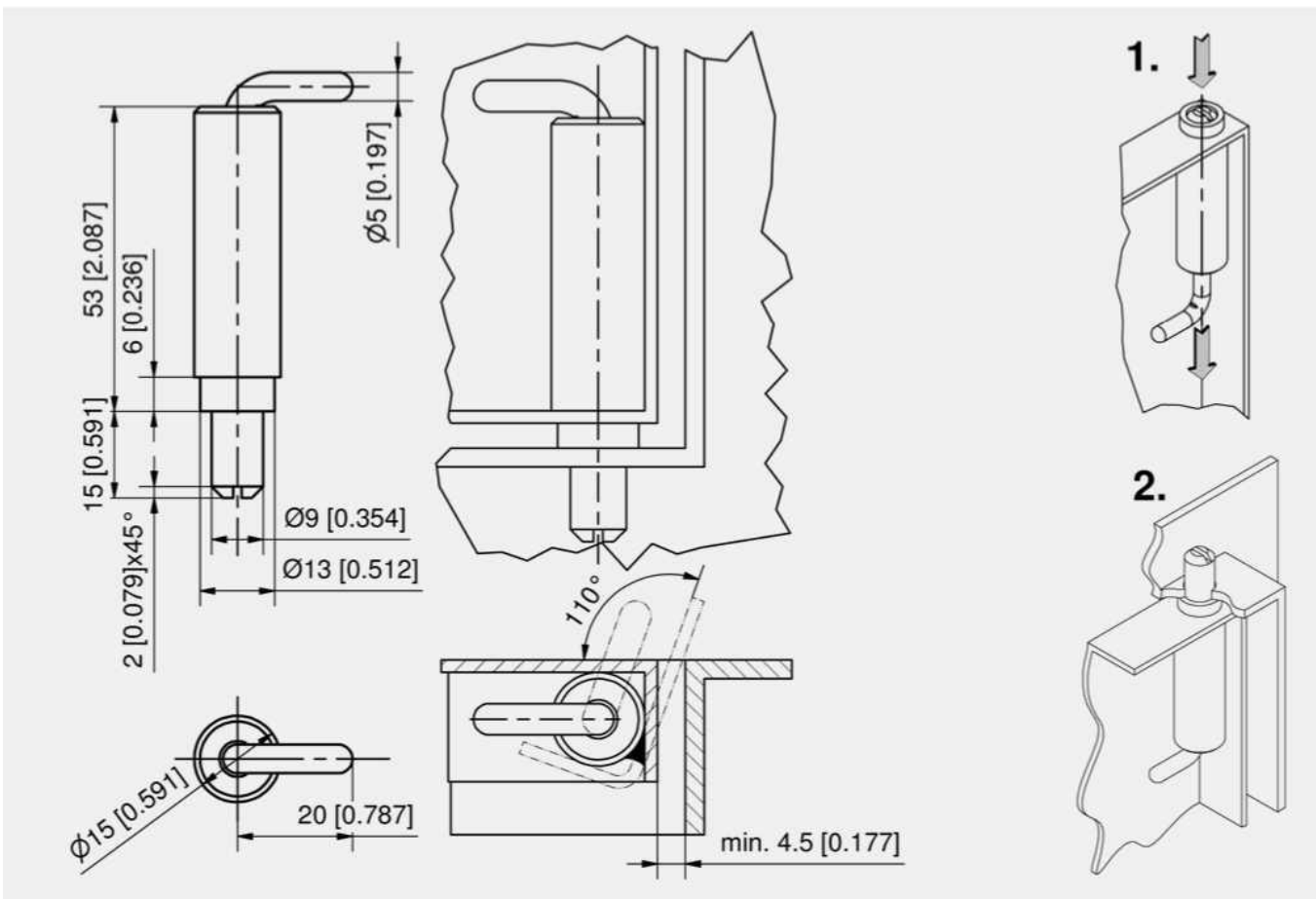
- Петля с подпружиненной осью для снятия двери.
- Для встроенных дверей.
- С потайной петлей.
- Для правых и левых дверей.
- Угол открытия 110°
- Разъемная.
- Сначала необходимо приварить втулку.
- После окраски необходимо установить штифт со шлицем, угловую ось и пружину.

Материалы

- Втулка, ось и крюк-ось: AISI 303
- Пружина: AISI 301

Примечания

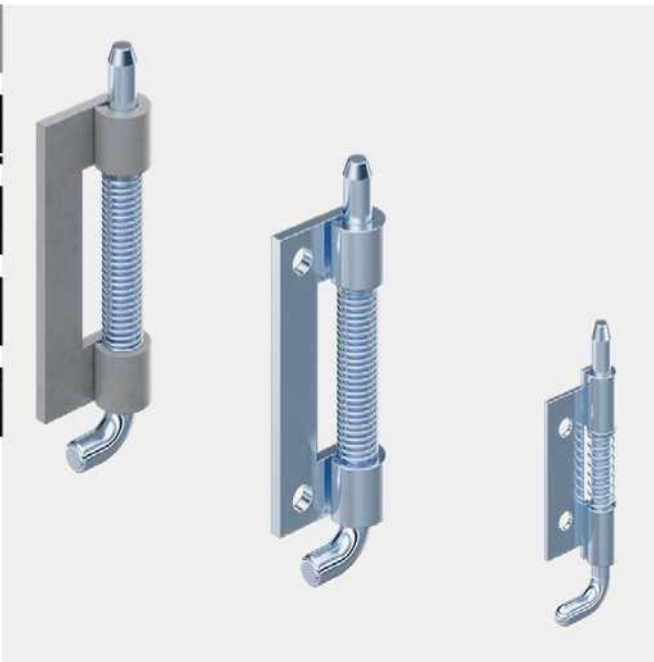
1. Нажмите подпружиненную ось для установки или снятия двери.
2. После установки на дверь



Петля с подпружиненной осью

Номер для заказа	Длина	Исполнение оси	Способ установки	Единица поставки
241-9001.81-00000	20 мм	подпружиненный	приваривание	10 шт.





Преимущества

- Петля с подпружиненной осью.
- Для встроенных дверей.
- С потайной петлей.
- Для правых и левых дверей.
- Угол открытия 120°
- С подпружиненной осью для выдвижения двери.

Материалы

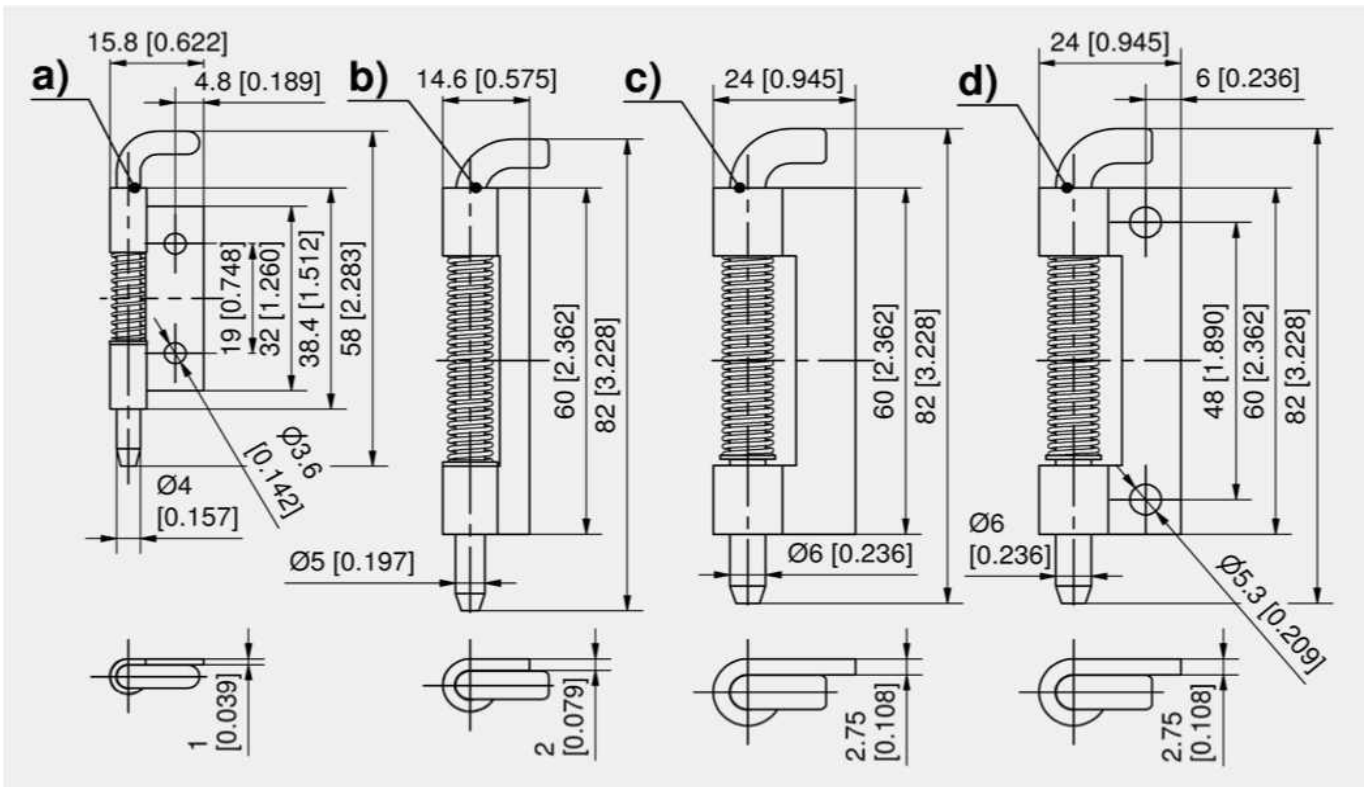
- **Дверной элемент:** сталь, необработанный или сталь, оцинкованный
- **Ось:** сталь, оцинкованные
- **Пружина:** нержавеющая сталь

Примечания

Исполнения Ø5 мм являются приварными.

Исполнения Ø4 мм и Ø6 мм являются привинчиваемыми и привинчиваемыми.

На чертеже представлено исполнение для правых дверей.



Петля с подпружиненной осью

	Номер для заказа	Дверной элемент	Исполнение	Длина оси (L)	Диаметр оси Ø	Исполнение оси	Способ установки	Единица поставки
a)	245-9001.00-00000	с цинковым покрытием	для правых дверей	58 мм	4 мм	подпружиненный	привинчивание	10 шт.
b)	245-9103.00-00000	необработанный	для правых дверей	82 мм	5 мм	подпружиненный	приваривание	10 шт.
c)	245-9113.00-00000	необработанный	для правых дверей	82 мм	6 мм	подпружиненный	приваривание	10 шт.
d)	245-9101.00-00000	необработанный	для правых дверей	82 мм	6 мм	подпружиненный	привинчивание, приваривание	10 шт.
d1)	245-9107.00-00000	с цинковым покрытием	для правых дверей	82 мм	6 мм	подпружиненный	привинчивание	10 шт.
a)	245-9002.00-00000	с цинковым покрытием	для левых дверей	58 мм	4 мм	подпружиненный	привинчивание	10 шт.
b)	245-9104.00-00000	необработанный	для левых дверей	82 мм	5 мм	подпружиненный	приваривание	10 шт.
d)	245-9102.00-00000	необработанный	для левых дверей	82 мм	6 мм	подпружиненный	привинчивание, приваривание	10 шт.
d1)	245-9108.00-00000	с цинковым покрытием	для левых дверей	82 мм	6 мм	подпружиненный	привинчивание	10 шт.
b)	245-9105.00-00000	необработанный	в разобранном виде	82 мм	5 мм	подпружиненный	приваривание	10 шт.
d)	245-9106.00-00000	необработанный	в разобранном виде	82 мм	6 мм	подпружиненный	привинчивание, приваривание	10 шт.
d1)	245-9109.00-00000	с цинковым покрытием	в разобранном виде	82 мм	6 мм	подпружиненный	привинчивание	10 шт.



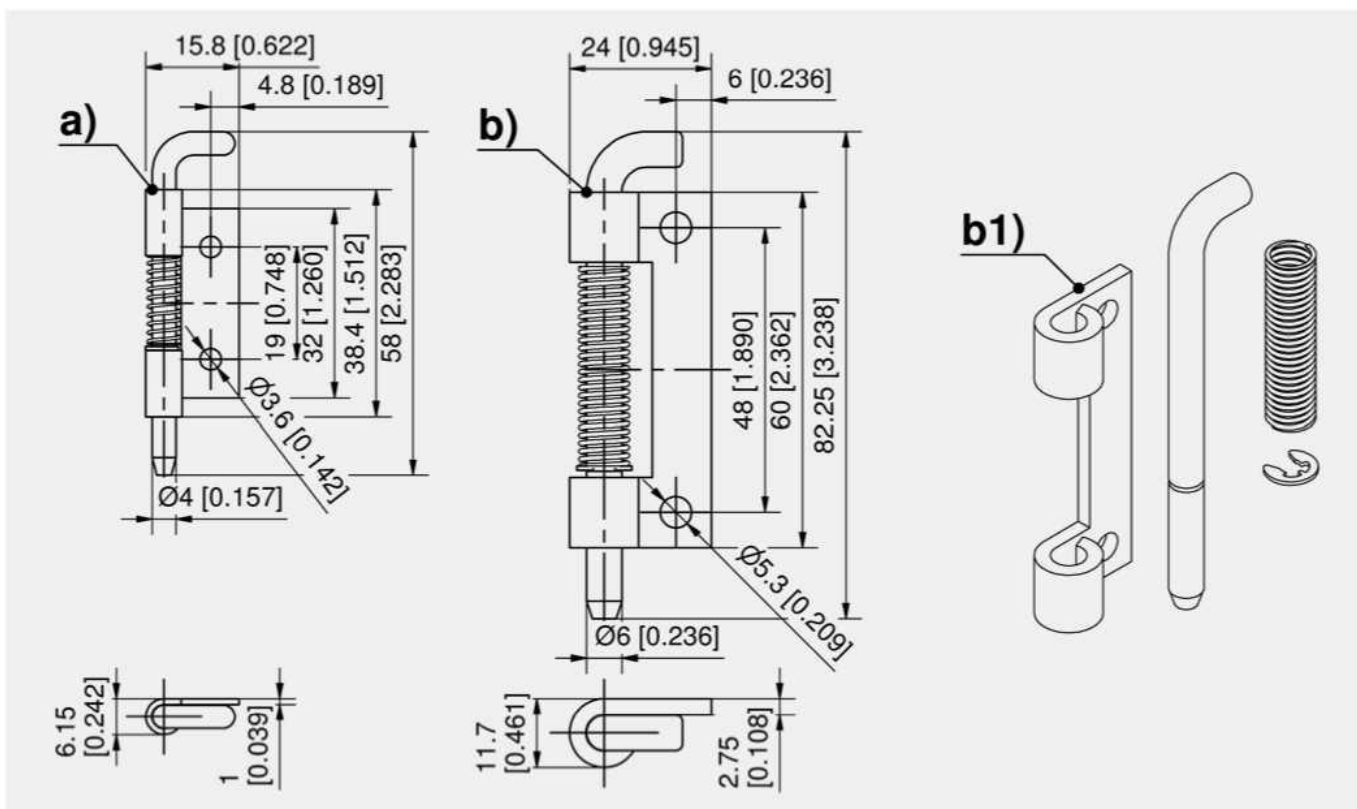


Преимущества

- Петля с подпружиненной осью.
- Для встроенных дверей.
- С потайной петлей.
- Для правых и левых дверей.
- Угол открытия 120°

Материалы

- Ролик: AISI 304
- Ось: AISI 303
- Пружина: AISI 301

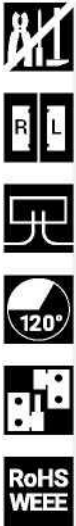


Петли

Петля с подпружиненной осью

	Номер для заказа	Исполнение	Длина оси (L)	Диаметр оси Ø	Исполнение оси	Способ установки	Единица поставки
a)	245-9003.00-00000	Для правых дверей	58 мм	4 мм	подпружиненный	привинчивание, приваривание	10 шт.
a)	245-9004.00-00000	Для левых дверей	58 мм	4 мм	подпружиненный	привинчивание, приваривание	10 шт.
b)	245-9110.00-00000	Для правых дверей	82 мм	6 мм	подпружиненный	привинчивание, приваривание	10 шт.
b)	245-9111.00-00000	Для левых дверей	82 мм	6 мм	подпружиненный	привинчивание, приваривание	10 шт.
b1)	245-9112.00-00000	в разобранном виде	82 мм	6 мм	подпружиненный	привинчивание, приваривание	10 шт.





Преимущества

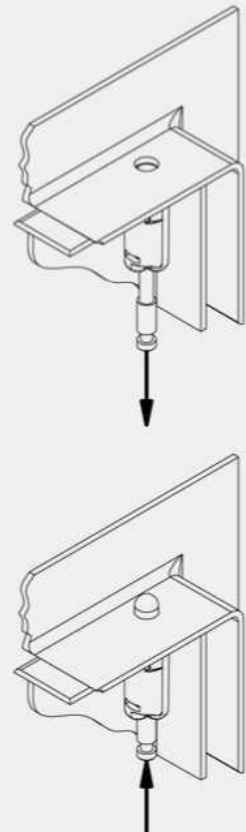
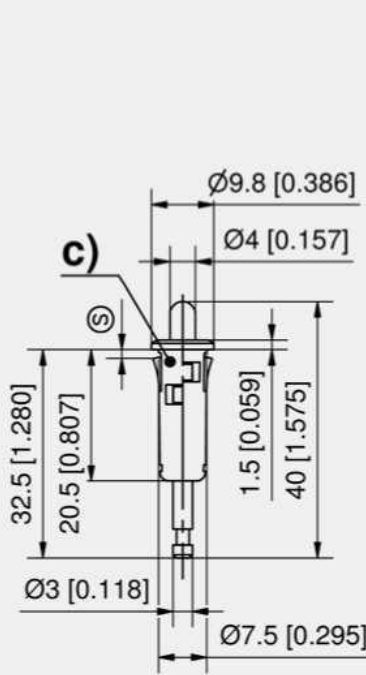
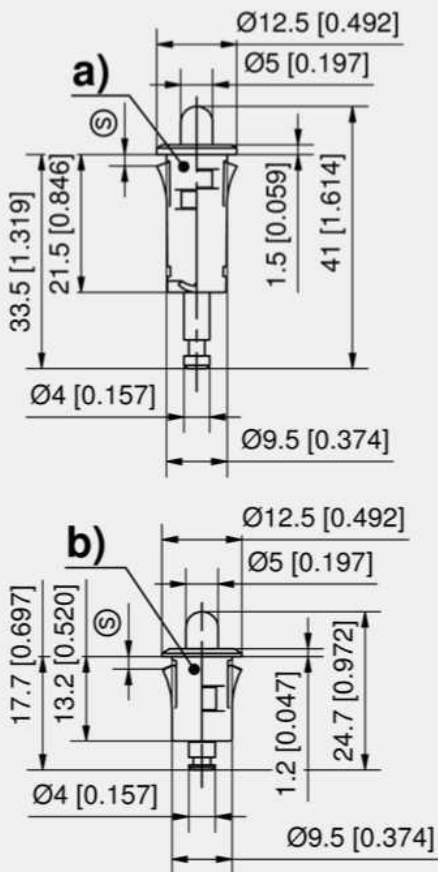
- Для встроенных дверей.
- С потайной петлей.
- Для тесных пространств.
- Угол открытия 120°.
- Подпружиненная ось упрощает установку и снятие двери.
- Для установки достаточно вставить в монтажное отверстие, инструменты не требуются.

Материалы

- **Корпус:** полиамид, черный
- **Ось:** сталь, оцинкованные а) и с)
- **Пружина:** нержавеющая сталь б)
- **Пружина:** сталь, оцинкованная

Примечания

Монтажное отверстие под дверь и под каркас отличаются.



Петля с подпружиненной осью

	Номер для заказа	Диапазон зажима (S)	Длина оси (L)	Диаметр оси Ø	Исполнение оси	Способ установки	Единица поставки
a)	245-9303.00-00000	1.4–1.6 мм	41 мм	5 мм	подпружиненный	без инструментов	10 шт.
b)	245-9304.07-07101	1.4–1.6 мм	24.7 мм	5 мм	подпружиненный	без инструментов	10 шт.
c)	245-9301.00-00000	1.0–1.2 мм	40 мм	4 мм	подпружиненный	без инструментов	10 шт.





Преимущества

- Петля с подпружиненной осью и ручкой.
- Для встроенных дверей.
- С потайной петлей.
- Для правых и левых дверей.
- Угол открытия 120°.
- Универсальна и подходит для материалов толщиной до 4 мм.
- Подпружиненная ось упрощает установку и снятие двери.
- Для установки достаточно вставить в монтажное отверстие, инструменты не требуются.
- Также можно использовать в качестве фиксатора.

Материалы

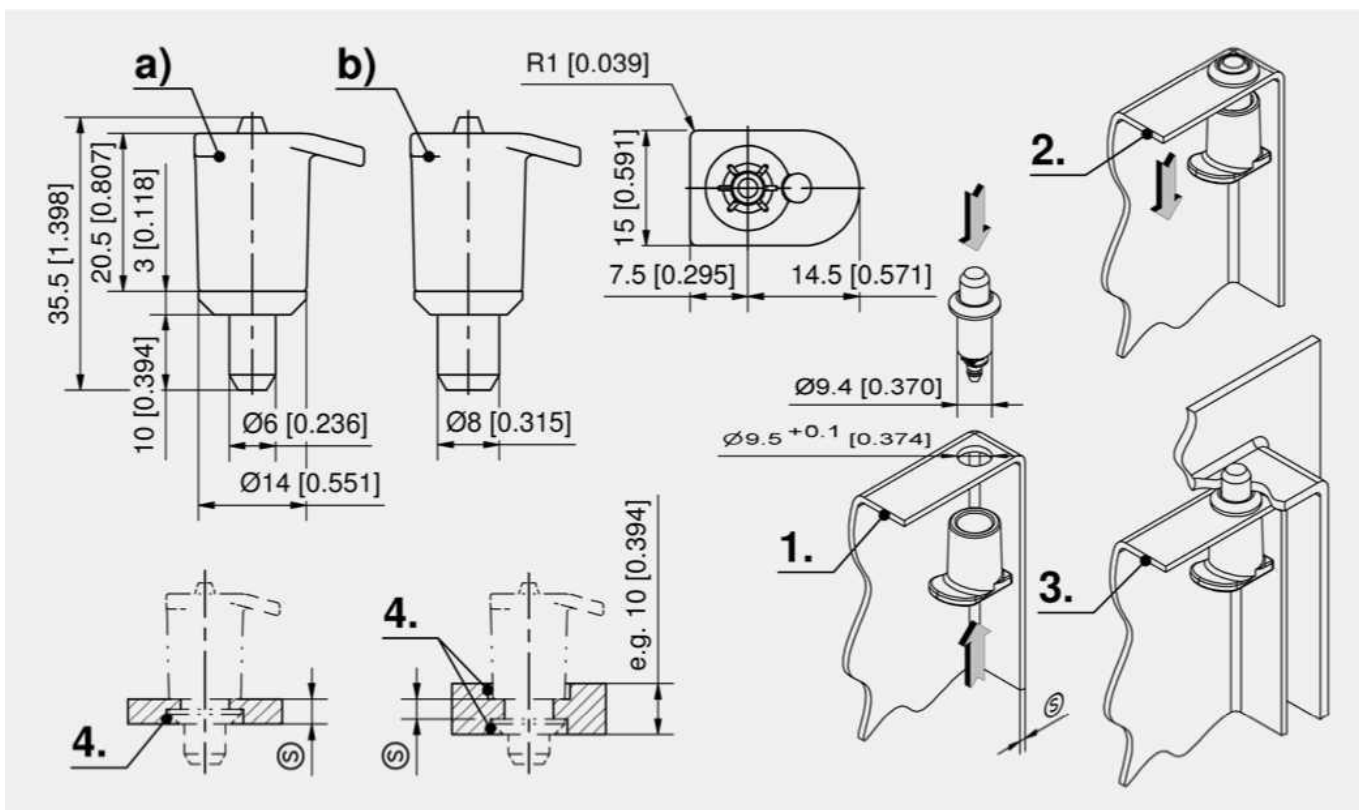
- **Ось:** сталь, оцинкованная
- **Ручка:** полиамид, зеленая
- **Проставка:** полиамид, черная

Примечания

1. для сборки не требуются инструменты: фиксатор достаточно вставить в ручку.
2. снятие двери.
3. дверь установлена.

Для изменения расстояния между двумя компонентами из монтажного отверстия можно извлечь материал.

По запросу доступны другие ручки (см. 6-211).



Петля с подпружиненной осью

	Номер для заказа	Диапазон зажима (S)	Диаметр оси Ø	Монтажное отверстие для оси	Исполнение оси	Способ установки	Единица поставки
a)	245-9312.00-00000	0-4 мм	6 мм	Ø 6.1 + 0.1 мм	подпружиненный	без инструментов	50 шт.
b)	245-9313.00-00000	0-4 мм	8 мм	Ø 8.1 + 0.1 мм	подпружиненный	без инструментов	50 шт.





Преимущества

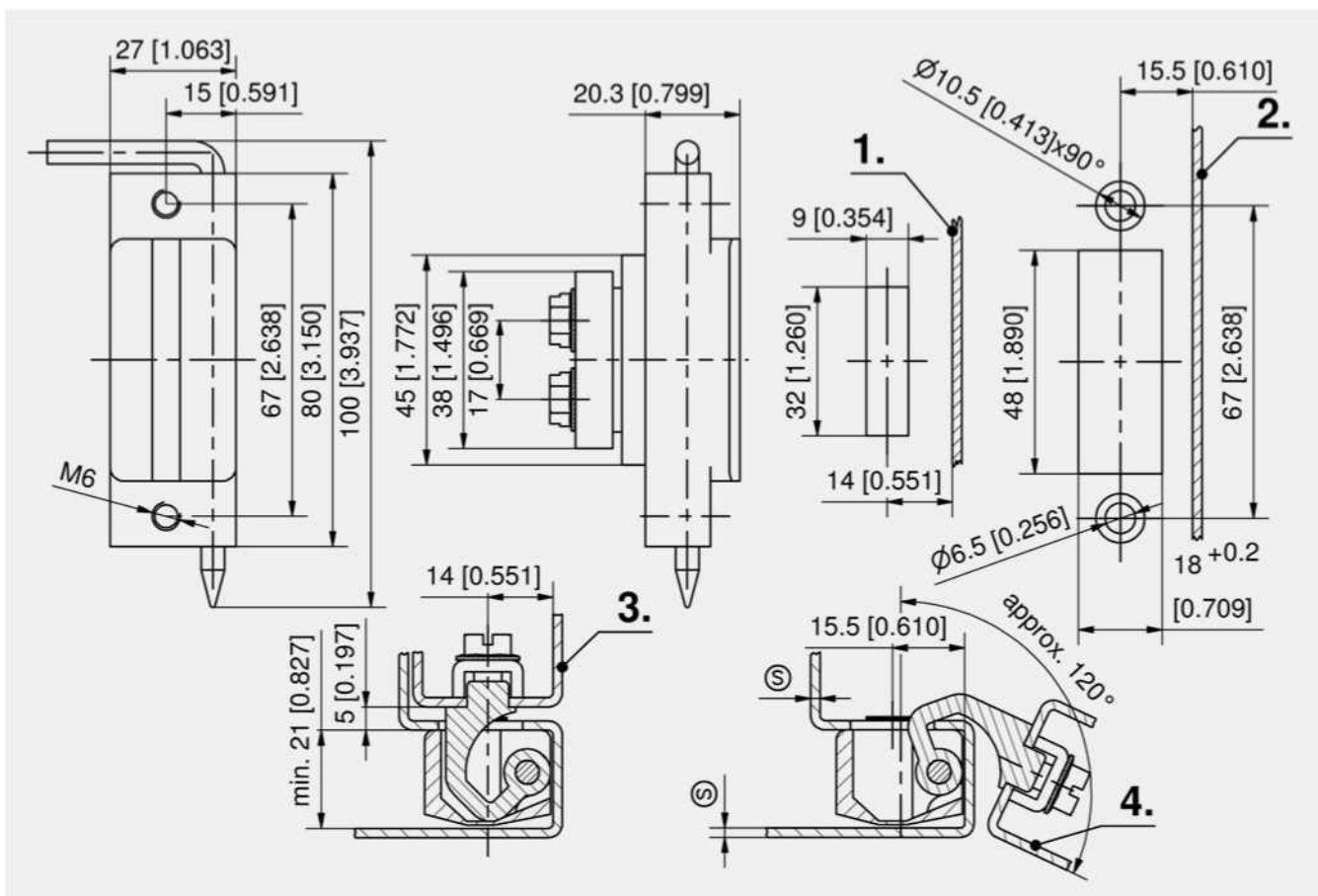
- Для встроенных дверей.
- С потайной петлей.
- Для правых и левых дверей.
- Угол открытия 120°.

Материалы

- Каркасный элемент и дверной элемент: Zл-литье, оцинкованные
- Крепежный зажим и ось: сталь, оцинкованные

Примечания

- Крепежные приспособления входят в комплект поставки.
- (S) Толщина двери до 2 мм при использовании прилагаемых винтов.
1. монтажное отверстие для двери
 2. монтажное отверстие для каркаса
 3. закрытое положение
 4. открытое положение



Потайная петля

Номер для заказа	Длина оси (L)	Исполнение оси	Способ установки	Единица поставки
222-9301.00-00000	100 мм	свободная	привинчивание	10 шт.





Петля Pr 01
с крепежным кронштейном 180°
См. стр. 520



Преимущества

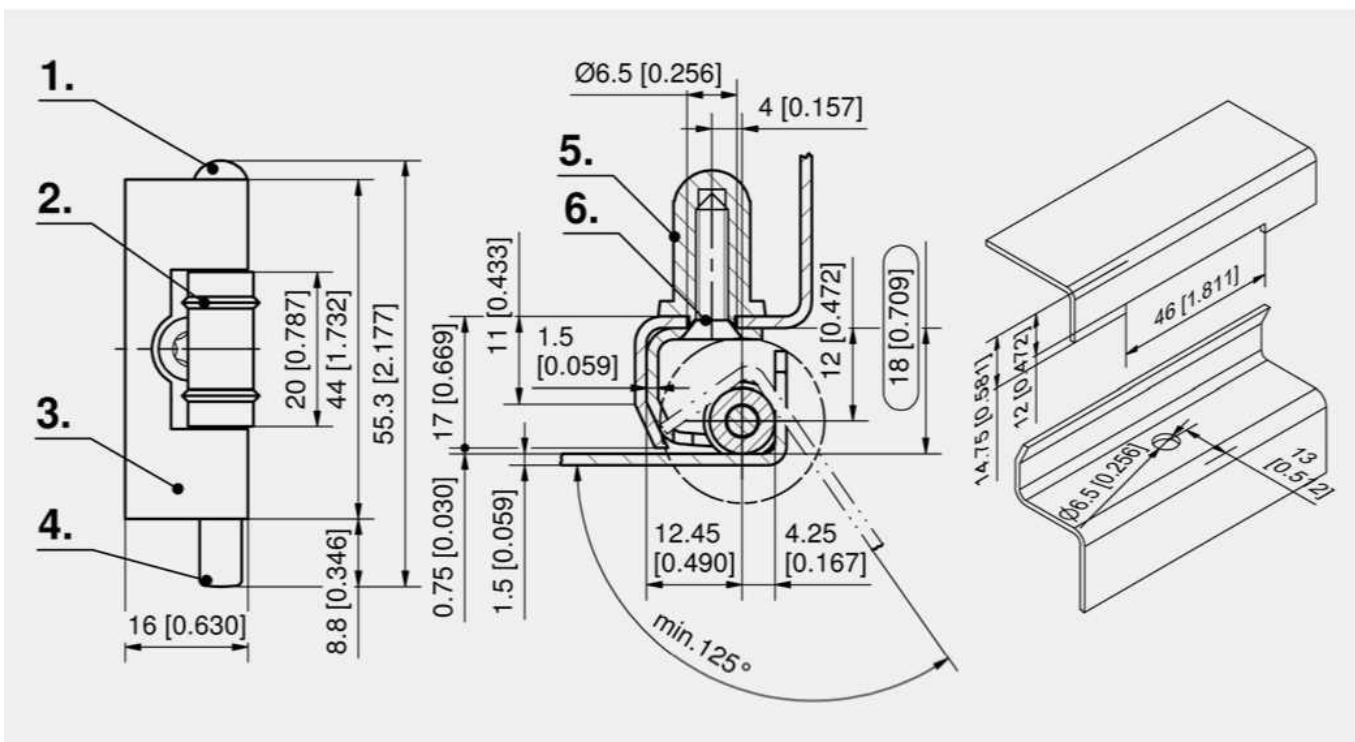
- Для накладных дверей.
- С потайной петлей.
- Изгиб двери от 16–18 мм.
- Для правых и левых дверей.
- Угол открытия 125°.
- Ось с предохранительной втулкой.

Материалы

- **Каркасный элемент и ось петли:** сталь, оцинкованные
- **Приварной ролик:** сталь, необработанный
- **Блок подгонки:** полиамид, черный
- **Предохранительная втулка:** полиэтилен низкой плотности, черная
- **Самонарезной винт:** нержавеющая сталь

Примечания

- Крепежные приспособления входят в комплект поставки.
1. петля с подпружиненной осью
 2. приварной ролик
 3. каркасный элемент
 4. фиксирующая втулка
 5. полиамидный блок подгонки
 6. самонарезной винт



Потайная петля

Номер для заказа	Исполнение	Исполнение оси	Способ установки	Единица поставки
216-9015.00-00000	Винт под крестовую отвертку DIN 7982 ISO 7050 4.2 × 19 мм	вжимаемая	привинчивание, приваривание	10 шт.
216-9035.00-00000	Винт T-20 ISO 14586 формы C 4.2 × 19 мм	вжимаемая	привинчивание, приваривание	10 шт.





Преимущества

- Для накладных дверей.
- С потайной петлей.
- Изгиб двери от 16–18 мм.
- Для правых и левых дверей.
- Угол открытия 125°.
- Ось с предохранительной втулкой.

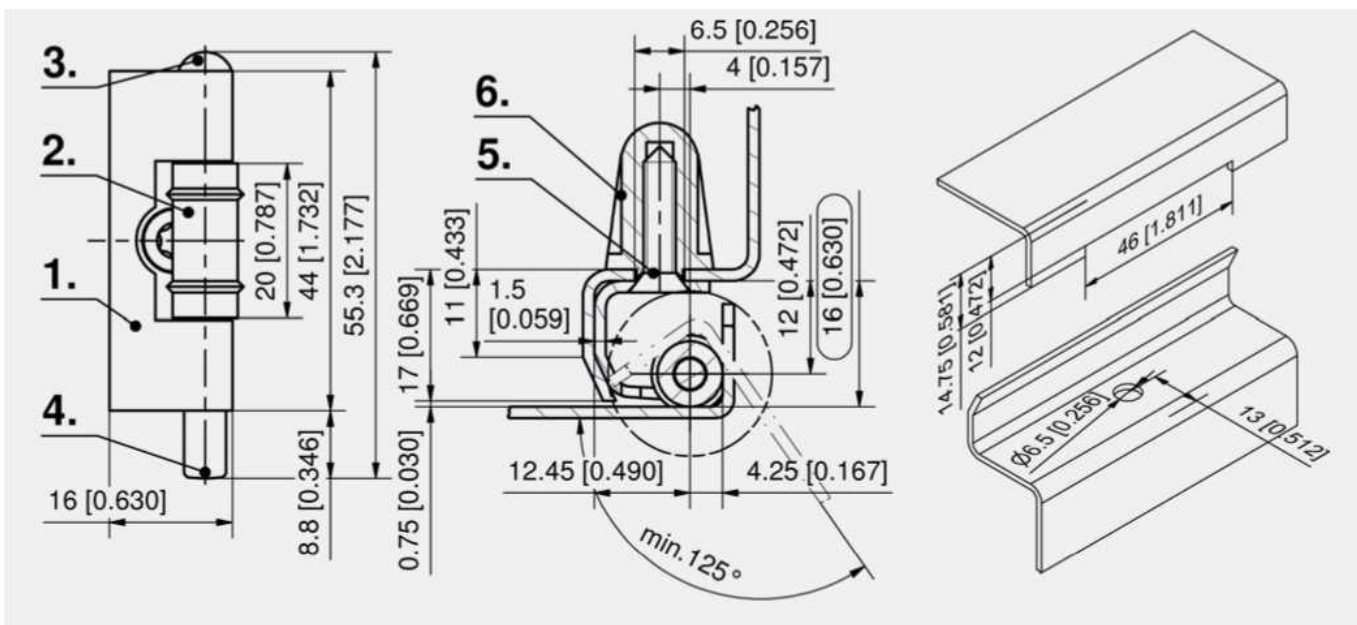
Материалы

- Каркасный элемент и ось: AISI 304
- Приварной ролик для точечной сварки: AISI 303
- Блок подгонки: полиамид 6, черный
- Предохранительная втулка: полиэтилен низкой плотности, черная
- Самонарезной винт: нержавеющая сталь

Примечания

Крепежные приспособления входят в комплект поставки.

1. каркасный элемент
2. приварной ролик
3. ось
4. фиксирующая втулка
5. самонарезной винт
6. полиамидный блок подгонки



Потайная петля

Номер для заказа	Исполнение	Исполнение оси	Способ установки	Единица поставки
216-9113.00-00000	Винт под крестовую отвертку DIN 7982 ISO 7050 4.2 × 19 мм	вжимаемая	привинчивание, приваривание	10 шт.
216-9128.00-00000	Винт Т-20 ISO 14586 формы С 4.2 × 19 мм	вжимаемая	привинчивание, приваривание	10 шт.





Преимущества

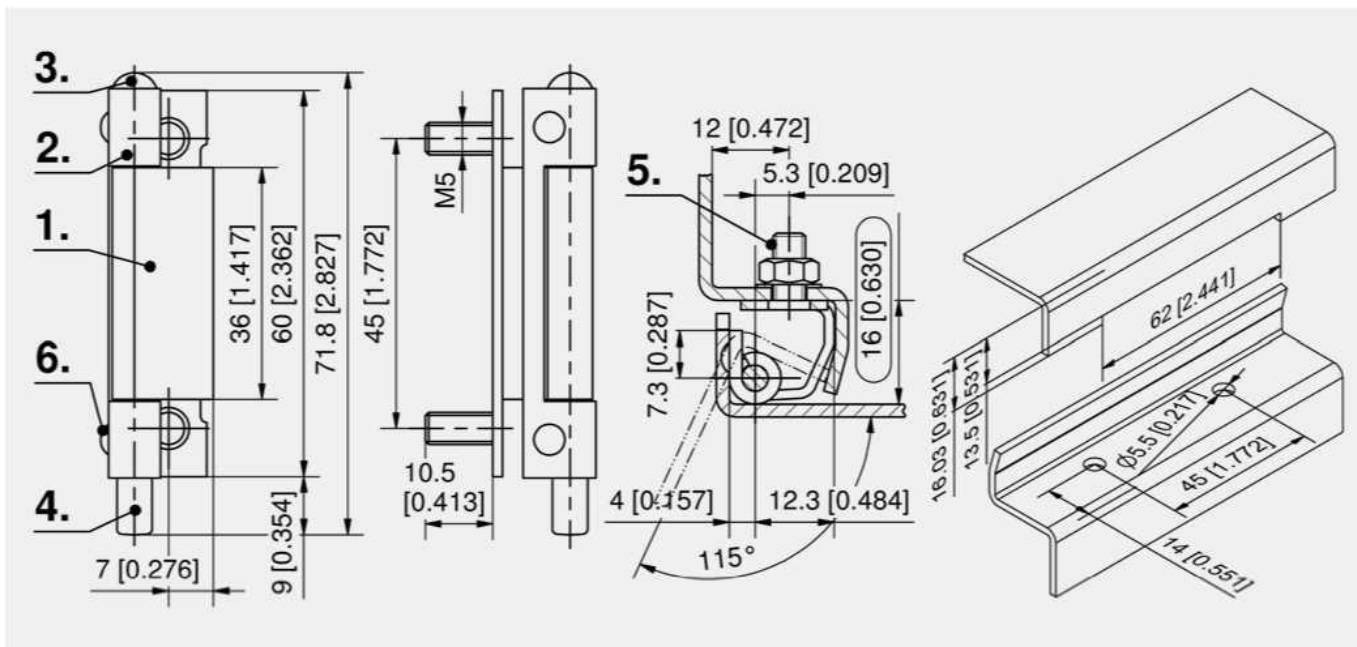
- Для накладных дверей.
- С потайной петлей.
- Отгиб двери 16 мм.
- Для правых и левых дверей.
- Угол открытия 115°.
- Ось петли с предохранительной втулкой.
- Каркасный элемент с впрессованной шпилькой M5×12.
- Приварной дверной элемент.

Материалы

- **Каркасный элемент:** сталь, оцинкованный
- **Дверной элемент:** сталь, необработанный
- **Ось:** нержавеющая сталь
- **Предохранительная втулка:** полиэтилен низкой плотности, черная

Примечания

1. каркасный элемент
2. дверной элемент
3. петля с подпружиненной осью
4. фиксирующая втулка
5. резьбовая шпилька M5 × 12
6. выступы для сварки



Потайная петля

Номер для заказа	Исполнение оси	Способ установки	Единица поставки
216-9032.00-00000	вжимаемая	привинчивание, приваривание	10 шт.





Преимущества

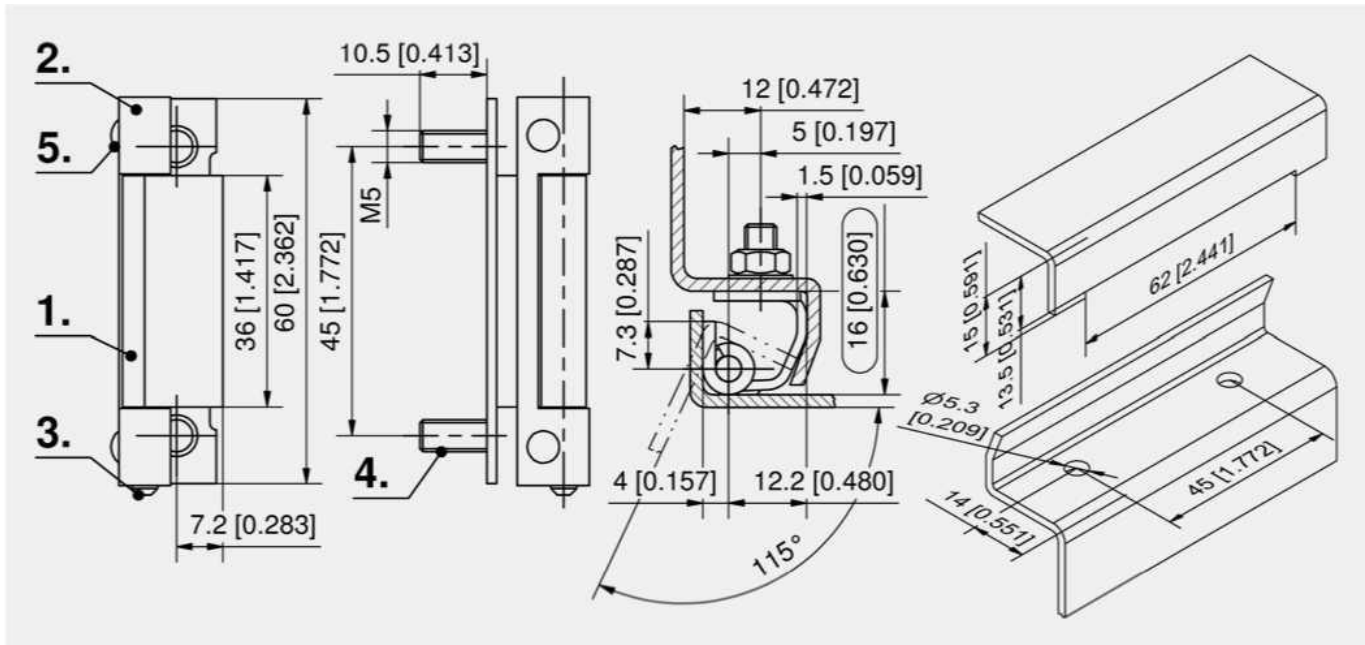
- Для накладных дверей.
- С потайной петлей.
- Отгиб двери 16 мм.
- Для правых и левых дверей.
- Угол открытия 115°.
- Каркасный элемент с впрессованной шпилькой M5×12.
- Приварной дверной элемент.

Материалы

- Каркасный элемент и дверной элемент: AISI 304
- Ось с накаткой: AISI 303
- Шпилька: AISI 410

Примечания

1. каркасный элемент
2. Дверной элемент с выступами для сварки ISO 8167-P5
3. ось
4. резьбовая шпилька M5 × 12
5. точечная сварка



Петли

Потайная петля

Номер для заказа	Исполнение оси	Способ установки	Единица поставки
216-9033.00-00000	вжимаемая	привинчивание, приваривание	10 шт.



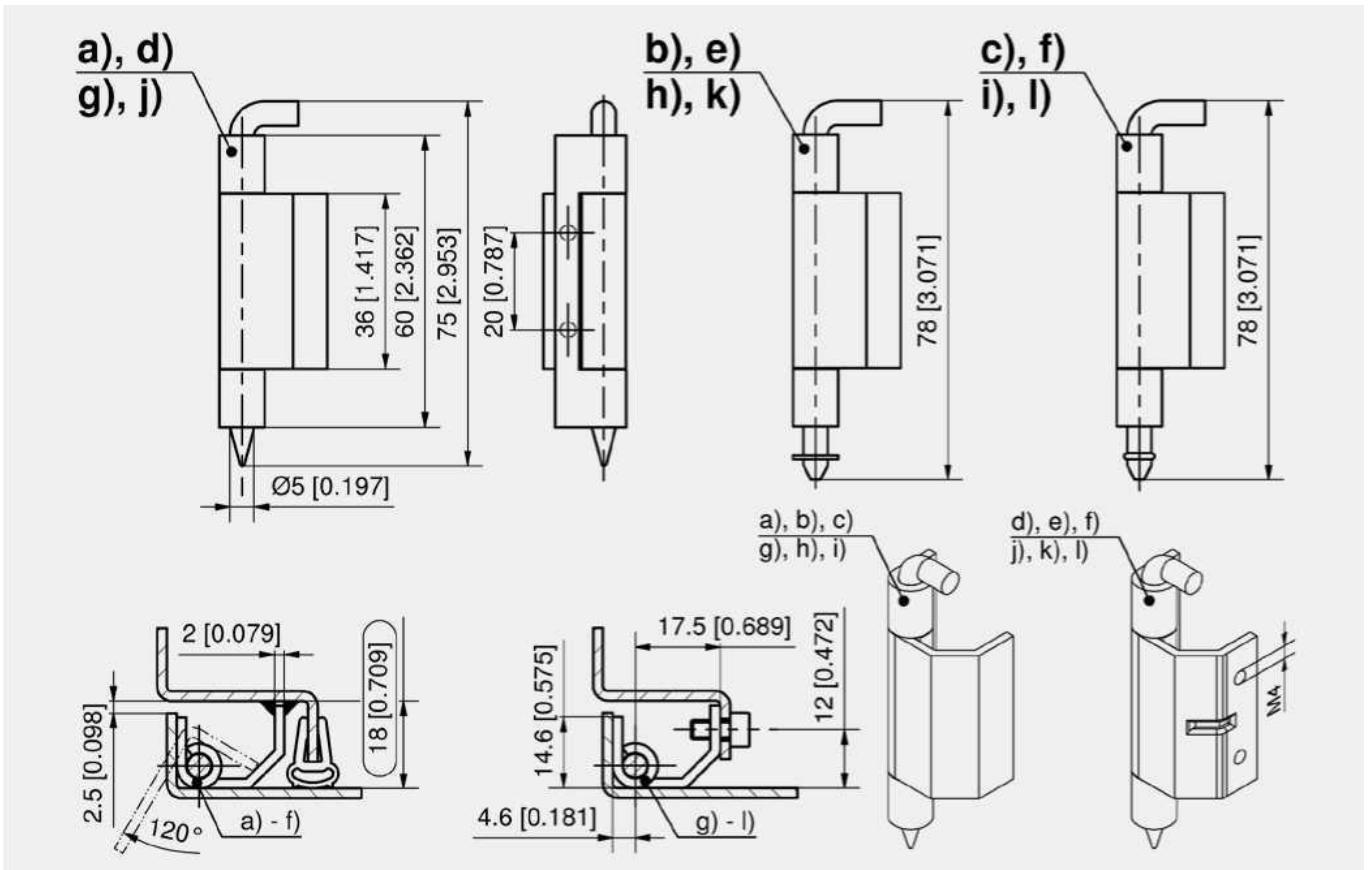


Преимущества

- Для накладных дверей.
- С потайной петлей.
- Отгиб двери 18 мм.
- Для правых и левых дверей.
- Угол открытия 120°.
- Приварной или привинчиваемый каркасный элемент.

Материалы

- **Каркасный элемент:** сталь, оцинкованный или сталь, необработанный
- **Дверной элемент:** сталь, необработанный
- **Оси и стопорное кольцо:** сталь, оцинкованные
- **Уплотнительное кольцо:** бутадиен-нитрильный каучук



Потайная петля

	Номер для заказа	Исполнение	Наружный каркасный элемент	Исполнение оси	Способ установки каркасного элемента	Единица поставки
a)	216-9001.00-00000		необработанная	без канавки	приваривание	10 шт.
b)	216-9009.00-00000		необработанная	с пазом, включая стопорную шайбу DIN6799	приваривание	10 шт.
c)	216-9009.00-00001		необработанная	с канавкой, с учетом уплотнительного кольца	приваривание	10 шт.
d)	216-9020.00-00000	усиленное	необработанная	без канавки	приваривание	10 шт.
e)	216-9018.00-00000	усиленное	с цинковым покрытием	с пазом, включая стопорную шайбу DIN6799	приваривание	10 шт.
f)	216-9018.00-00001	усиленное	с цинковым покрытием	с канавкой, с учетом уплотнительного кольца	приваривание	10 шт.
g)	216-9002.00-00000		с цинковым покрытием	без канавки	привинчивание	10 шт.
h)	216-9010.00-00000		необработанная	с пазом, включая стопорную шайбу DIN6799	привинчивание	10 шт.
i)	216-9010.00-00001		необработанная	с канавкой, с учетом уплотнительного кольца	привинчивание	10 шт.
j)	216-9021.00-00000	усиленное	с цинковым покрытием	без канавки	привинчивание	10 шт.
k)	216-9019.00-00000	усиленное	с цинковым покрытием	с пазом, включая стопорную шайбу DIN6799	привинчивание	10 шт.
l)	216-9019.00-00001	усиленное	с цинковым покрытием	с канавкой, с учетом уплотнительного кольца	привинчивание	10 шт.



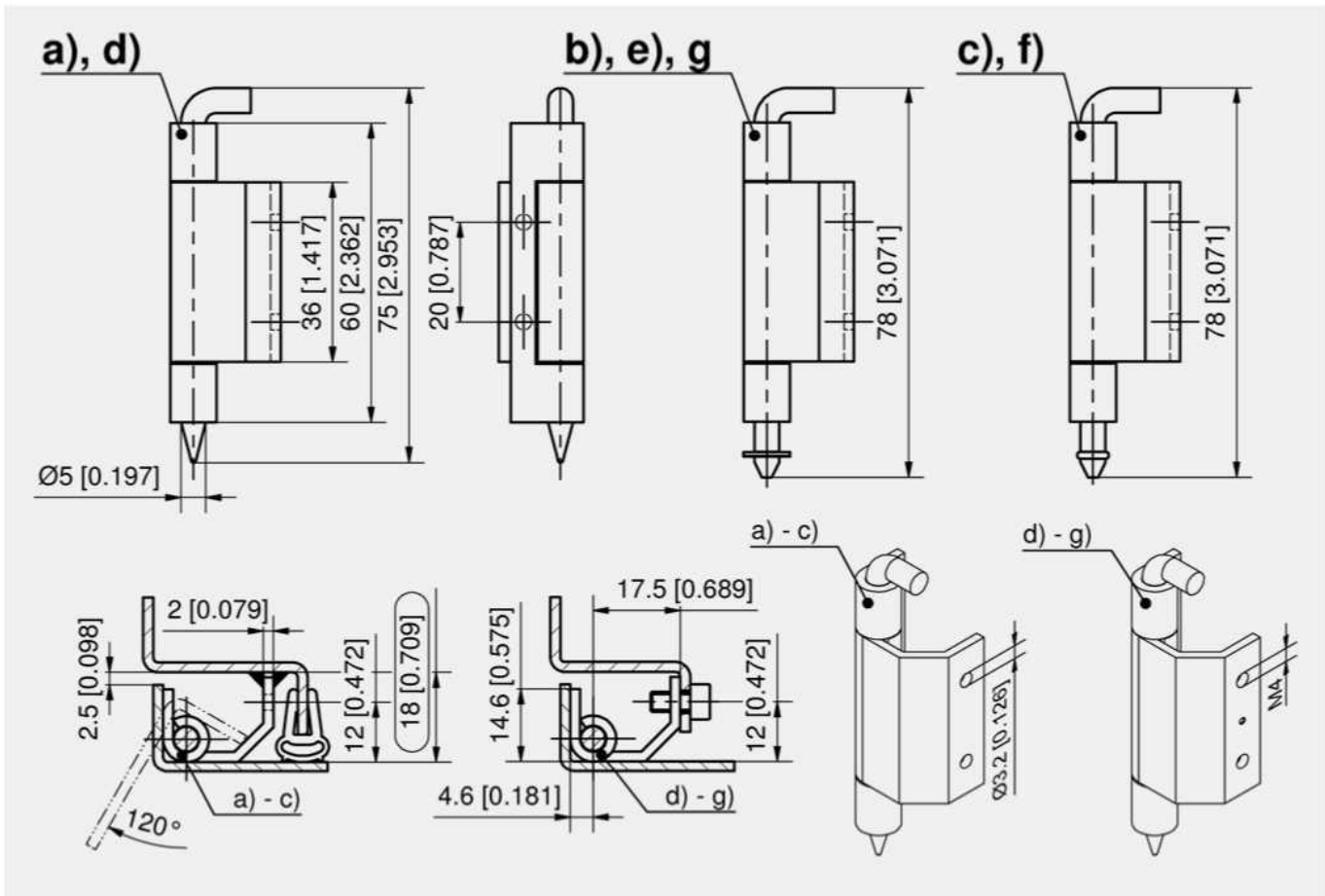


Преимущества

- Для накладных дверей.
- С потайной петлей.
- Отгиб двери 18 мм.
- Для правых и левых дверей.
- Угол открытия 120°.
- Приварной или привинчиваемый каркасный элемент.

Материалы

- Полупетли: AISI 316 или AISI 304
- Оси: AISI 316 или AISI 303



Петли

Потайная петля

	Номер для заказа	Материал петли	Исполнение оси	Материал оси	Способ установки	Единица поставки
a)	216-9101.00-00000	AISI 304	без канавки	AISI 303	приваривание	10 шт.
b)	216-9109.00-00000	AISI 304	с пазом, включая стопорную шайбу DIN6799	AISI 303	приваривание	10 шт.
c)	216-9109.00-00001	AISI 304	с канавкой, с учетом уплотнительного кольца	AISI 303	приваривание	10 шт.
d)	216-9102.00-00000	AISI 304	без канавки	AISI 303	привинчивание, приваривание	10 шт.
e)	216-9110.00-00000	AISI 304	с пазом, включая стопорную шайбу DIN6799	AISI 303	привинчивание, приваривание	10 шт.
f)	216-9110.00-00001	AISI 304	с канавкой, с учетом уплотнительного кольца	AISI 303	привинчивание, приваривание	10 шт.
f)	216-9121.00-00001	AISI 316	с канавкой, с учетом уплотнительного кольца	AISI 316	привинчивание, приваривание	10 шт.
g)	216-9121.00-00002	AISI 316	с пазом, включая стопорную шайбу DIN6799	AISI 316	привинчивание, приваривание	10 шт.





Преимущества

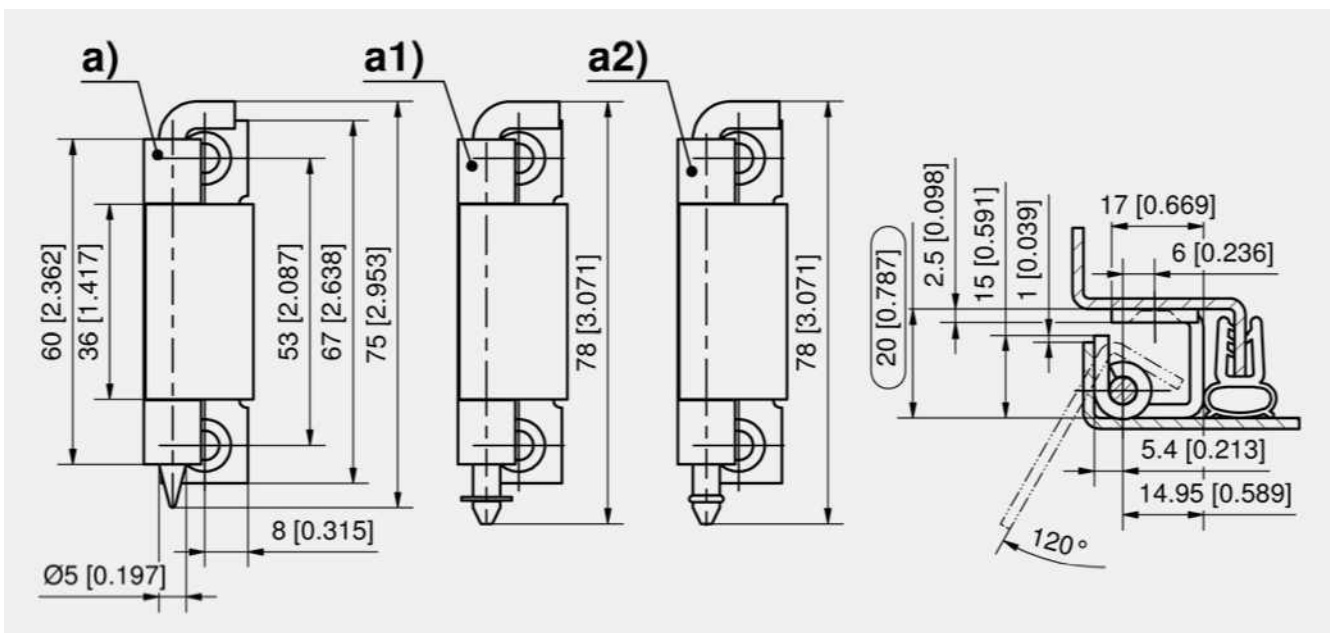
- Для накладных дверей.
- С потайной петлей.
- Отгиб двери 20 мм.
- Для правых и левых дверей.
- Угол открытия 120°.

Материалы

- **Каркасный элемент и ось:** стальной, оцинкованный
- **Дверной элемент:** сталь, необработанный
- **Уплотнительное кольцо:** бутадиен-нитрильный каучук

Примечания

Крепление на винты с потайной головкой M5.



Потайная петля

	Номер для заказа	Исполнение оси	Способ установки	Единица поставки
a)	216-9005.00-00000	без канавки	привинчивание, приваривание	10 шт.
a1)	216-9022.00-00000	с пазом, включая стопорную шайбу DIN6799	привинчивание, приваривание	10 шт.
a2)	216-9022.00-00001	с канавкой, с учетом уплотнительного кольца	привинчивание, приваривание	10 шт.





Преимущества

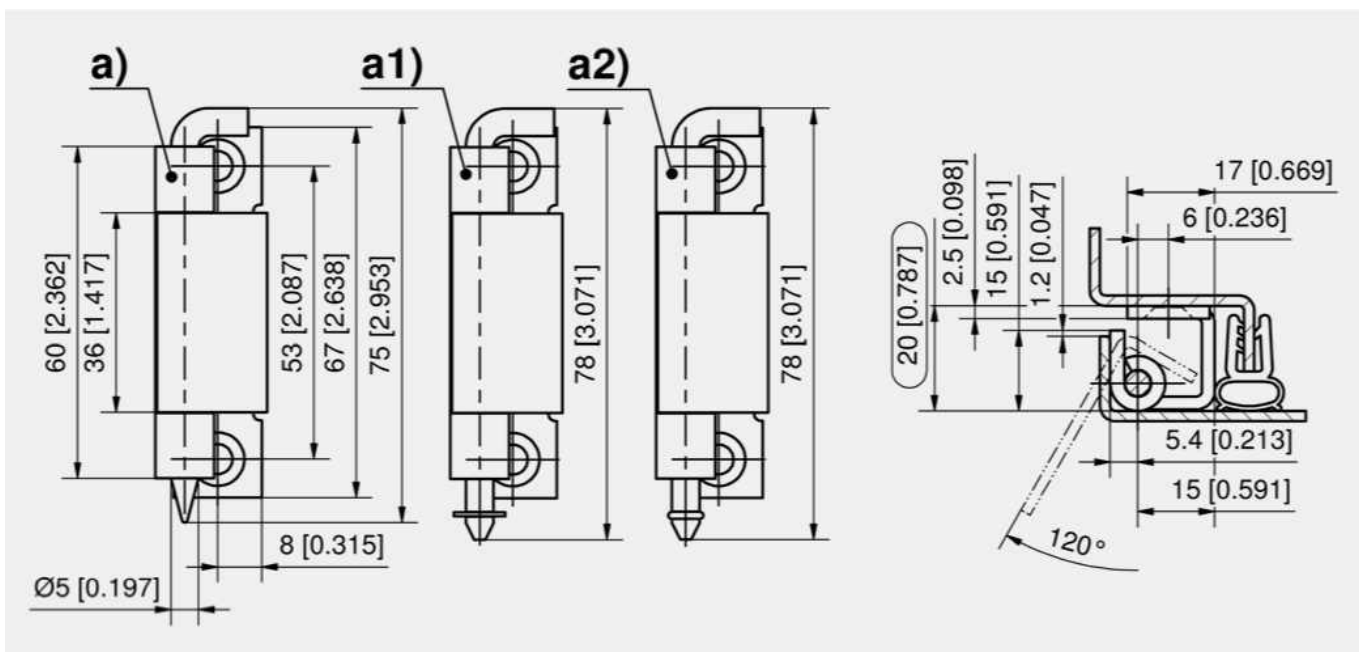
- Для накладных дверей.
- С потайной петлей.
- Отгиб двери 20 мм.
- Для правых и левых дверей.
- Угол открытия 120°.

Материалы

- Полупетли и оси: **AISI 304**
- **Уплотнительное кольцо:** бутадиен-нитрильный каучук

Примечания

Крепление винтами с потайной головкой M5 DIN 965 или DIN 7991



Потайная петля

	Номер для заказа	Исполнение оси	Способ установки	Единица поставки
a)	216-9115.00-00000	без канавки	привинчивание	10 шт.
a1)	216-9116.00-00000	с пазом, включая стопорную шайбу DIN6799	привинчивание	10 шт.
a2)	216-9116.00-00001	с канавкой, с учетом уплотнительного кольца	привинчивание	10 шт.





Преимущества

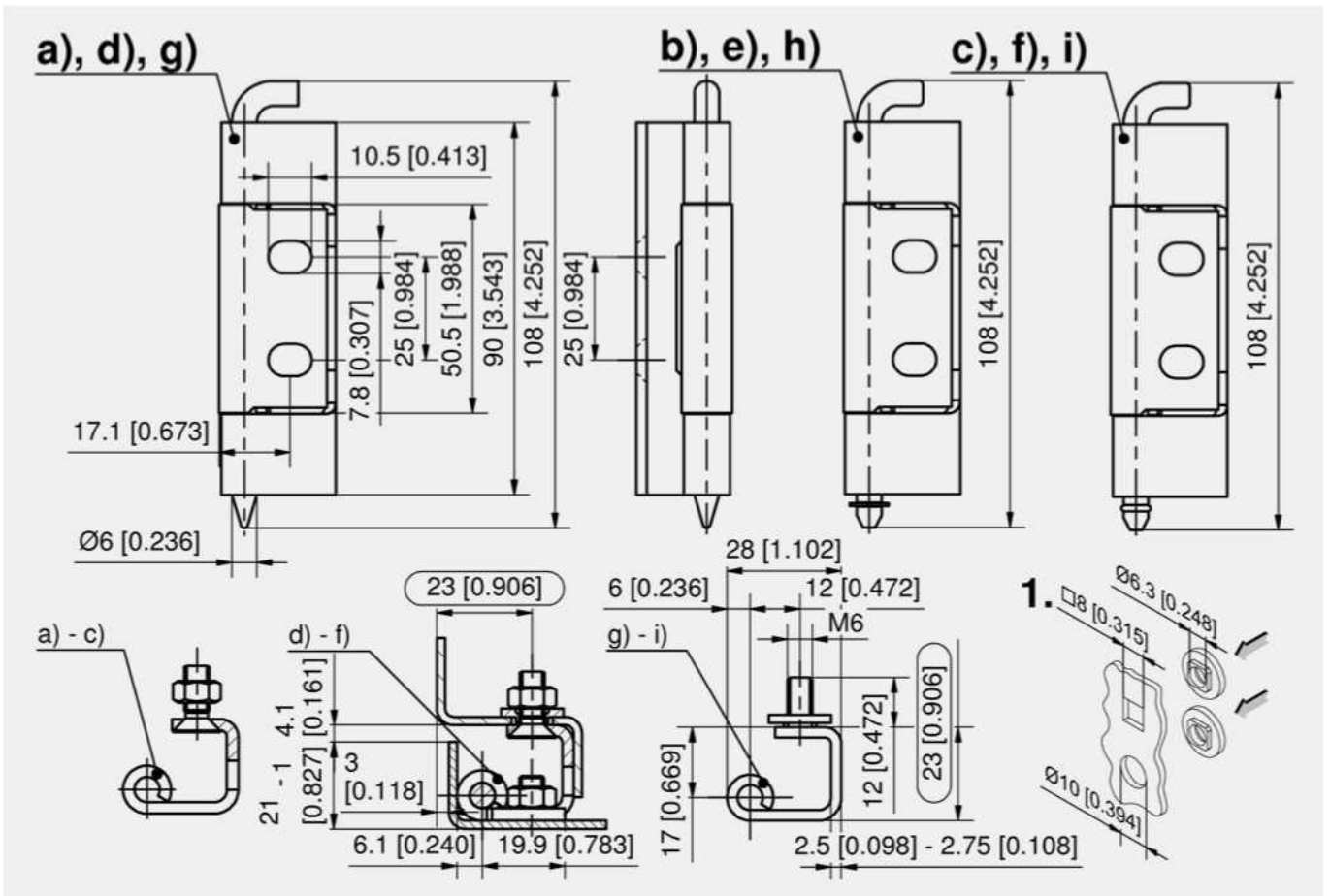
- Для накладных дверей.
- С потайной петлей.
- Отгиб двери 23 мм.
- Для правых и левых дверей.
- Угол открытия 120°.
- Приварной дверной элемент.

Материалы

- Каркасный элемент, ось и закладная шайба: сталь, оцинкованные
- Дверной элемент: сталь, необработанный

Примечания

1. Инструкция по установке закладной шайбы



Потайная петля

	Номер для заказа	Каркасный элемент	монтажное отверстие в каркасе	Исполнение оси	Единица поставки
a)	243-9103.00-00000	с зенкованными отверстиями для M6	Ø6.3 или M6	без канавки	10 шт.
b)	243-9104.00-00000	с зенкованными отверстиями для M6	Ø6.3 или M6	с пазом, включая стопорную шайбу DIN6799	10 шт.
c)	243-9104.00-00001	с зенкованными отверстиями для M6	Ø6.3 или M6	с канавкой, с учетом уплотнительного кольца	10 шт.
d)	243-9101.00-00000	с зенкованными отверстиями для M6 и закладной шайбы	□ 8 или Ø10	без канавки	10 шт.
e)	243-9102.00-00000	с зенкованными отверстиями для M6 и закладной шайбы	□ 8 или Ø10	с пазом, включая стопорную шайбу DIN6799	10 шт.
f)	243-9102.00-00001	с зенкованными отверстиями для M6 и закладной шайбы	□ 8 или Ø10	с канавкой, с учетом уплотнительного кольца	10 шт.
g)	243-9109.00-00000	со шпильками для M6 и закладной шайбы	Ø6.3, □8, Ø10	без канавки	10 шт.
h)	243-9110.00-00000	со шпильками для M6 и закладной шайбы	Ø6.3, □8, Ø10	с пазом, включая стопорную шайбу DIN6799	10 шт.
i)	243-9110.00-00001	со шпильками для M6 и закладной шайбы	Ø6.3, □8, Ø10	с канавкой, с учетом уплотнительного кольца	10 шт.





Преимущества

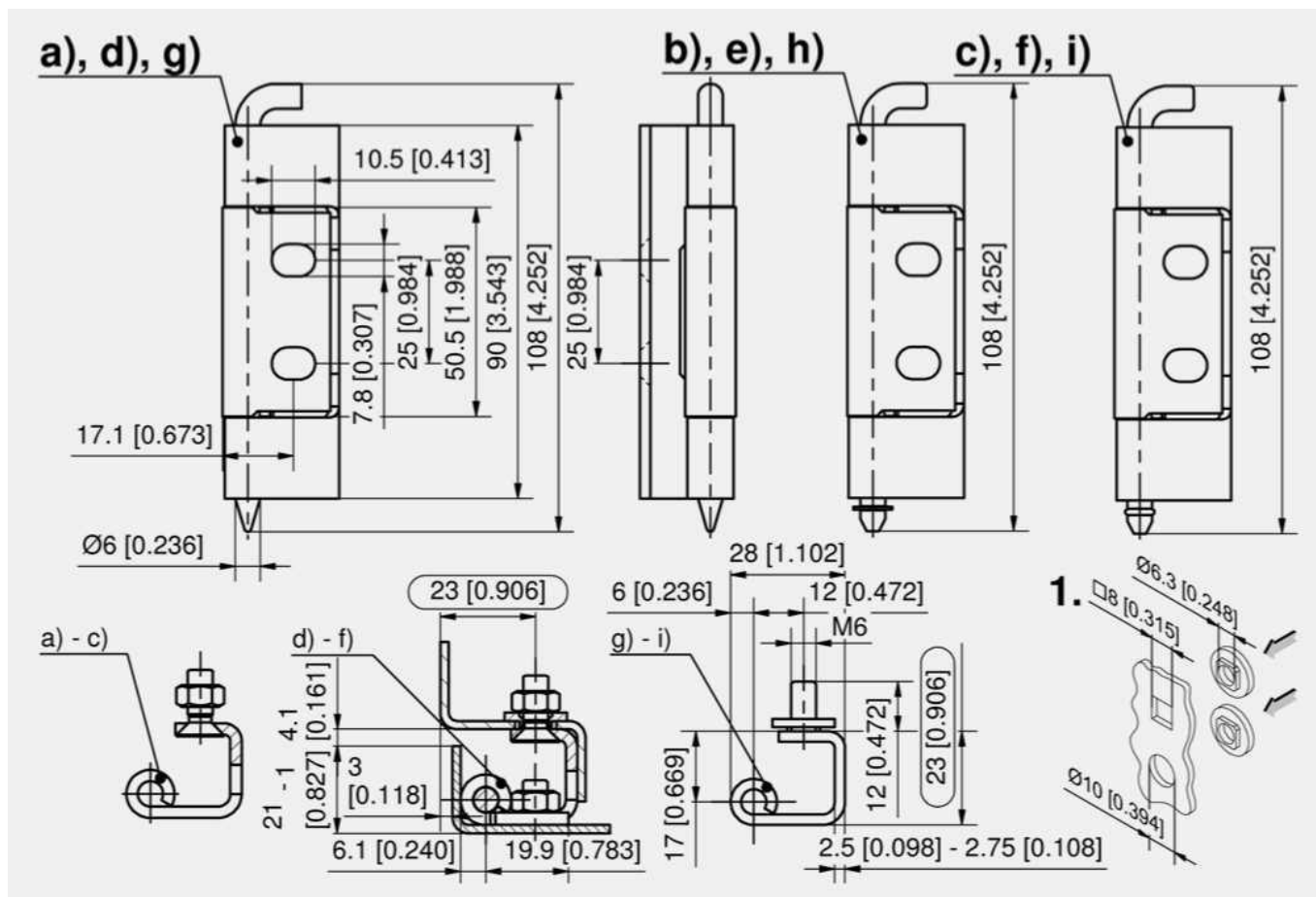
- Для накладных дверей.
- С потайной петлей.
- Отгиб двери 23 мм.
- Для правых и левых дверей.
- Угол открытия 120°.
- Привинчиваемый дверной элемент.

Материалы

- Каркасный элемент, ось и закладная шайба: сталь, оцинкованные

Примечания

1. Инструкция по установке закладной шайбы

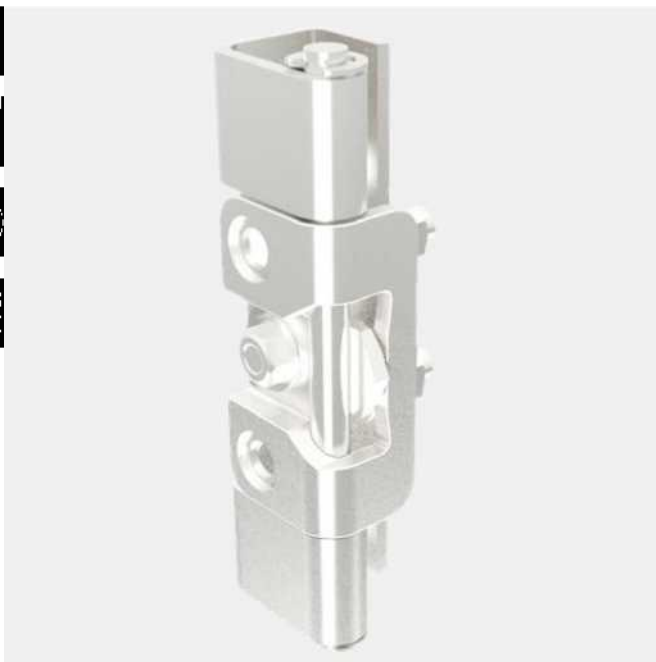


Петли

Потайная петля

	Номер для заказа	Каркасный элемент	монтажное отверстие в каркасе	Исполнение оси	Единица поставки
a)	243-9107.00-00000	с зенкованными отверстиями для М6	Ø6.3 или М6	без канавки	10 шт.
b)	243-9108.00-00000	с зенкованными отверстиями для М6	Ø6.3 или М6	с пазом, включая стопорную шайбу DIN6799	10 шт.
c)	243-9108.00-00001	с зенкованными отверстиями для М6	Ø6.3 или М6	с канавкой, с учетом уплотнительного кольца	10 шт.
d)	243-9105.00-00000	с зенкованными отверстиями для М6 и закладной шайбы	□ 8 или Ø10	без канавки	10 шт.
e)	243-9106.00-00000	с зенкованными отверстиями для М6 и закладной шайбы	□ 8 или Ø10	с пазом, включая стопорную шайбу DIN6799	10 шт.
f)	243-9106.00-00001	с зенкованными отверстиями для М6 и закладной шайбы	□ 8 или Ø10	с канавкой, с учетом уплотнительного кольца	10 шт.
g)	243-9111.00-00000	со шпильками для М6 и закладной шайбы	6.3, □8, Ø10	без канавки	10 шт.
h)	243-9112.00-00000	со шпильками для М6 и закладной шайбы	6.3, □8, Ø10	с пазом, включая стопорную шайбу DIN6799	10 шт.
i)	243-9112.00-00001	со шпильками для М6 и закладной шайбы	6.3, □8, Ø10	с канавкой, с учетом уплотнительного кольца	10 шт.





Преимущества

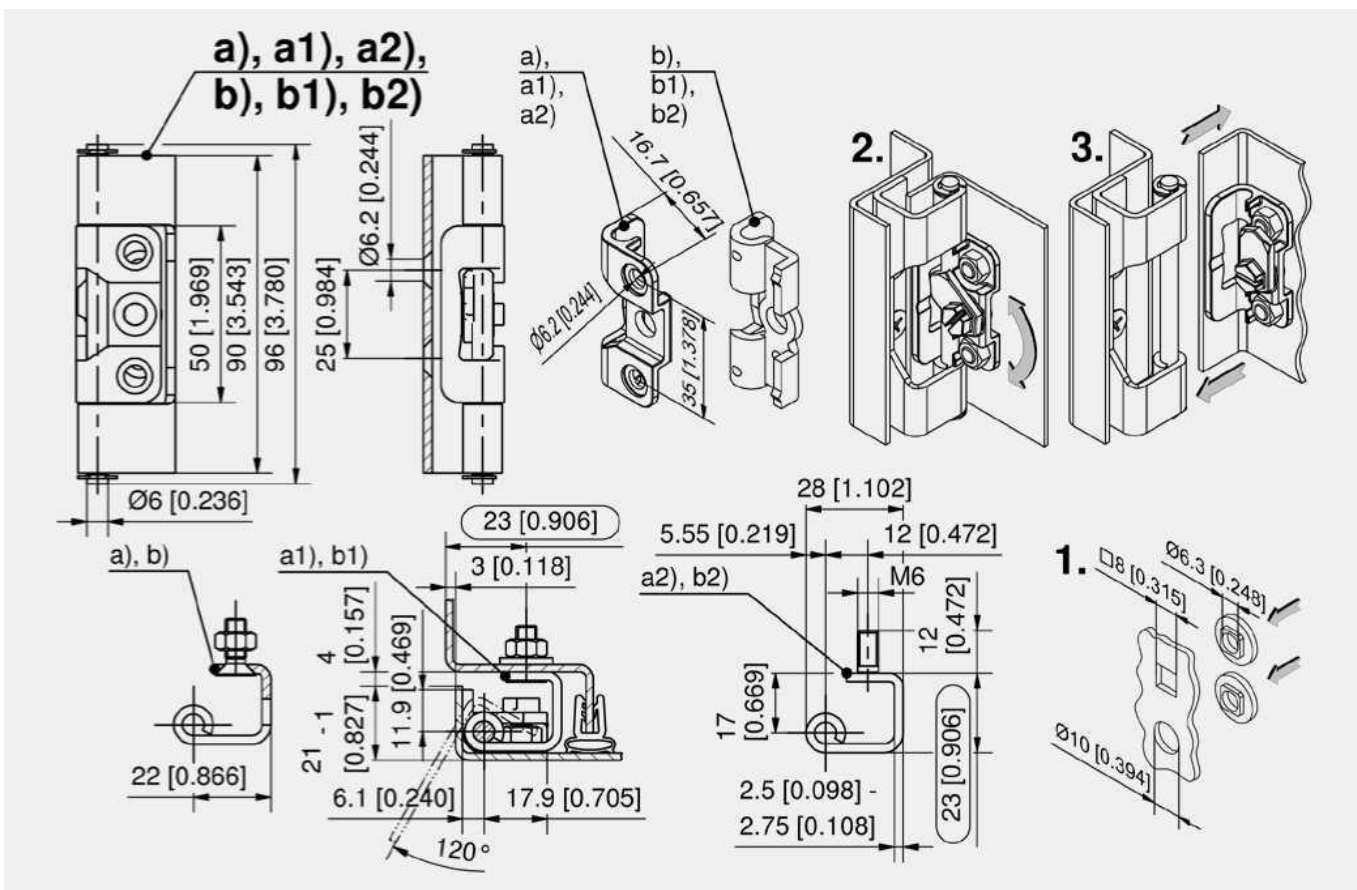
- Для накладных дверей.
- С потайной петлей.
- Отгиб двери 23 мм.
- Для правых и левых дверей.
- Угол открытия 120°.
- При повороте ригельной части на 1/4 оборота вынимается штифт, и дверь можно снять, потянув на себя (см. 2 и 3).

Материалы

- a), a1) и a2)
 - **Дверной элемент и ригельная часть:** Zn-литье, оцинкованные
 - **Каркасный элемент и ось:** стальной, оцинкованный
- b), b1) и b2)
 - **Все компоненты:** сталь, оцинкованные

Примечания

Для a2) и b2): закладная шайба не применяется на отверстиях Ø6.3.
 1. Инструкция по установке закладной шайбы



Потайная петля

	Номер для заказа	Каркасный элемент	монтажное отверстие в каркасе	Исполнение оси	Способ установки дверного элемента	Единица поставки
a)	243-9009.00-00000	с зенкованными отверстиями для М6	Ø6.3 или М6	с пазом, включая стопорную шайбу DIN6799	привинчивание	10 шт.
a1)	243-9010.00-00000	с зенкованными отверстиями для М6 и закладной шайбы	□ 8 или Ø10	с пазом, включая стопорную шайбу DIN6799	привинчивание	10 шт.
a2)	243-9011.00-00000	со шпильками для М6 и закладной шайбы	Ø6.3, □8, Ø10	с пазом, включая стопорную шайбу DIN6799	привинчивание	10 шт.
b)	243-9003.00-00000	с зенкованными отверстиями для М6	Ø6.3 или М6	с пазом, включая стопорную шайбу DIN6799	приваривание	10 шт.
b1)	243-9002.00-00000	с зенкованными отверстиями для М6 и закладной шайбы	□ 8 или Ø10	с пазом, включая стопорную шайбу DIN6799	приваривание	10 шт.
b2)	243-9007.00-00000	со шпильками для М6 и закладной шайбы	Ø6.3, □8, Ø10	с пазом, включая стопорную шайбу DIN6799	приваривание	10 шт.





Преимущества

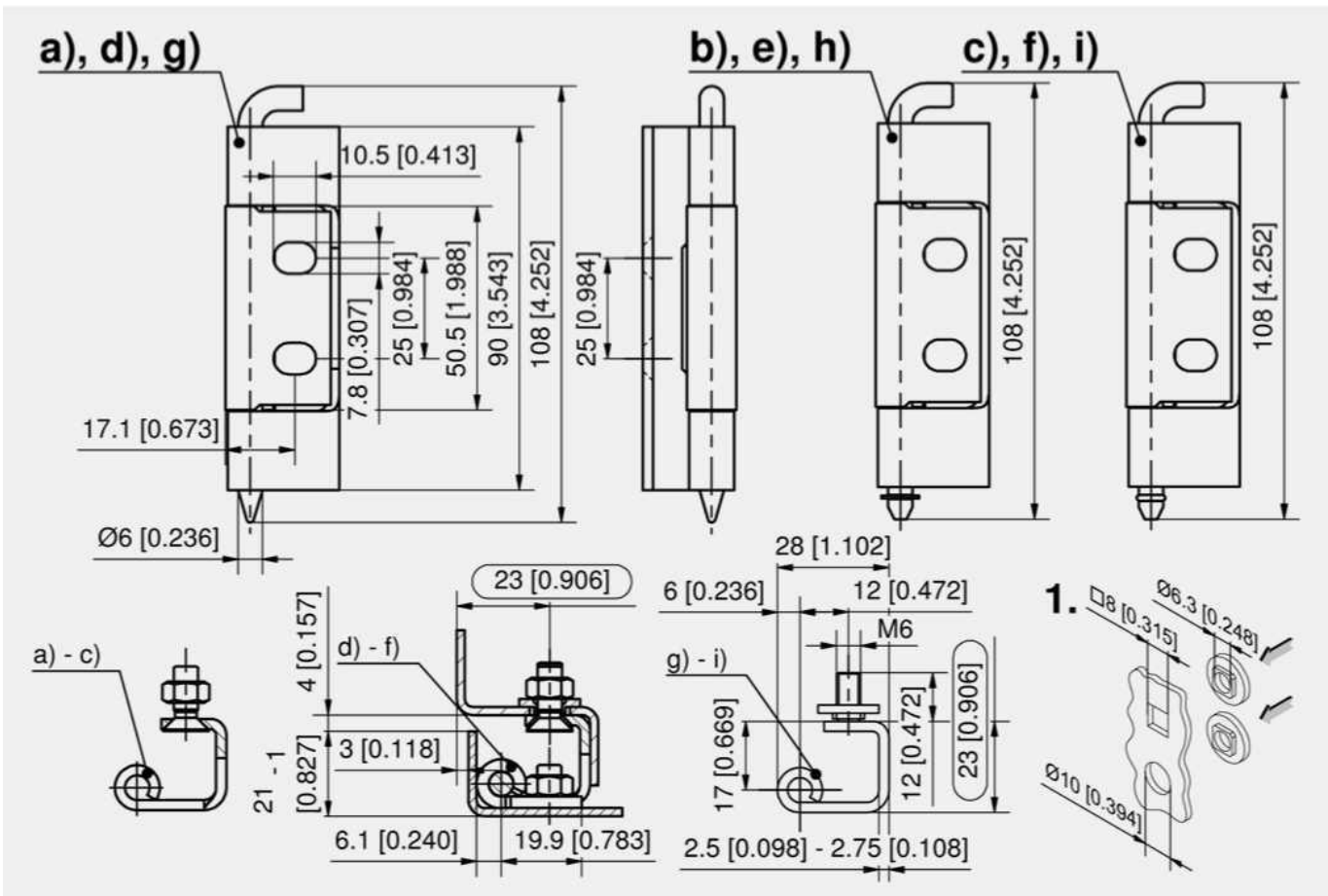
- Для накладных дверей.
- С потайной петлей.
- Отгиб двери 23 мм.
- Для правых и левых дверей.
- Угол открытия 120°.
- Приварной или привинчиваемый дверной элемент.

Материалы

- Каркасный и дверной элемент, ось без паза и закладной шайбы: AISI 304
- Ось с канавкой: AISI 303
- Шпилька: AISI 420
- Уплотнительное кольцо: бутадиен-нитрильный каучук

Примечания

1. Инструкция по установке закладной шайбы



Петли

Потайная петля

	Номер для заказа	Каркасный элемент	монтажное отверстие в каркасе	Исполнение оси	Единица поставки
a)	243-9203.00-00000	с зенкованными отверстиями для М6	Ø6.3 или М6	без канавки	10 шт.
b)	243-9204.00-00000	с зенкованными отверстиями для М6	Ø6.3 или М6	с пазом, включая стопорную шайбу DIN6799	10 шт.
c)	243-9204.00-00001	с зенкованными отверстиями для М6	Ø6.3 или М6	с канавкой, с учетом уплотнительного кольца без канавки	10 шт.
d)	243-9201.00-00000	с зенкованными отверстиями для М6 и закладной шайбы	□ 8 или Ø10	без канавки	10 шт.
e)	243-9202.00-00000	с зенкованными отверстиями для М6 и закладной шайбы	□ 8 или Ø10	с пазом, включая стопорную шайбу DIN6799	10 шт.
f)	243-9202.00-00001	с зенкованными отверстиями для М6 и закладной шайбы	□ 8 или Ø10	с канавкой, с учетом уплотнительного кольца без канавки	10 шт.
g)	243-9208.00-00000	со шпильками для М6 и закладной шайбы	Ø6.3, □8, ø10	без канавки	10 шт.
h)	243-9209.00-00000	со шпильками для М6 и закладной шайбы	Ø6.3, □8, ø10	с пазом, включая стопорную шайбу DIN6799	10 шт.
i)	243-9209.00-00001	со шпильками для М6 и закладной шайбы	Ø6.3, □8, ø10	с канавкой, с учетом уплотнительного кольца	10 шт.





Преимущества

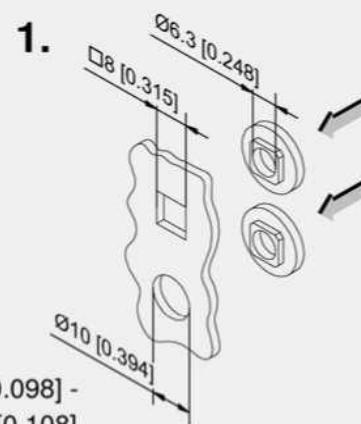
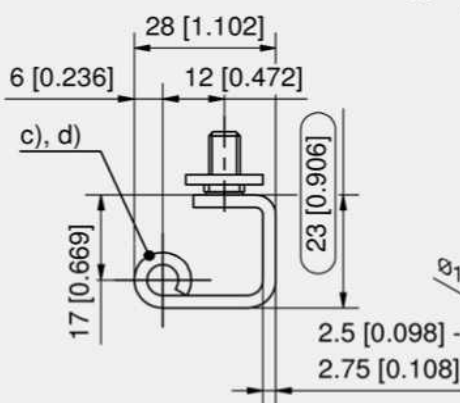
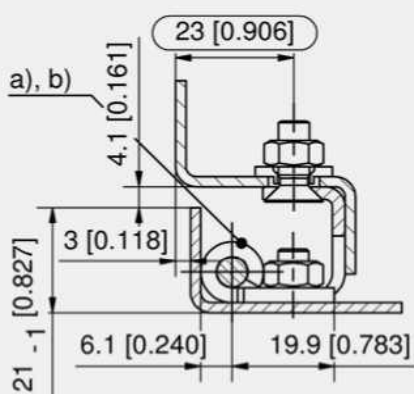
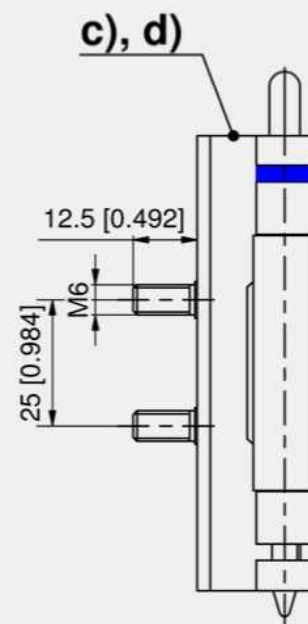
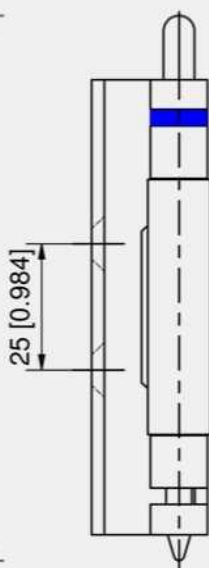
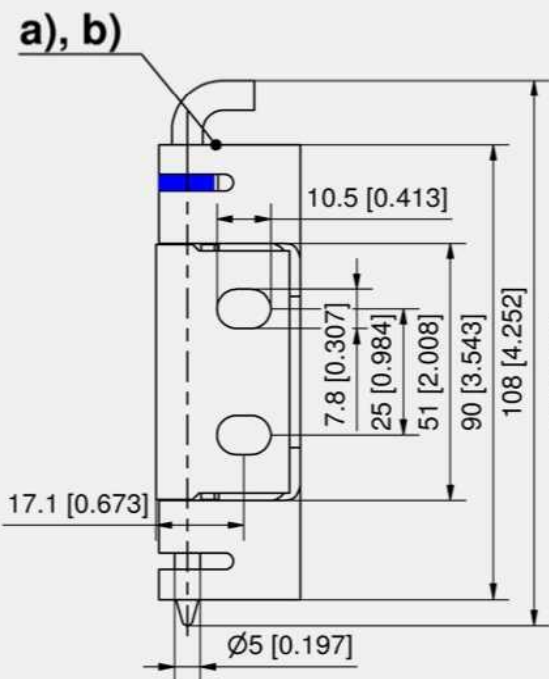
- Для накладных дверей.
- С потайной петлей.
- Отгиб двери 23 мм.
- Для правых и левых дверей.
- Угол открытия 120°.
- Привинчиваемый или приварной дверной элемент.
- Невыпадающая ось в стопорной скобе.

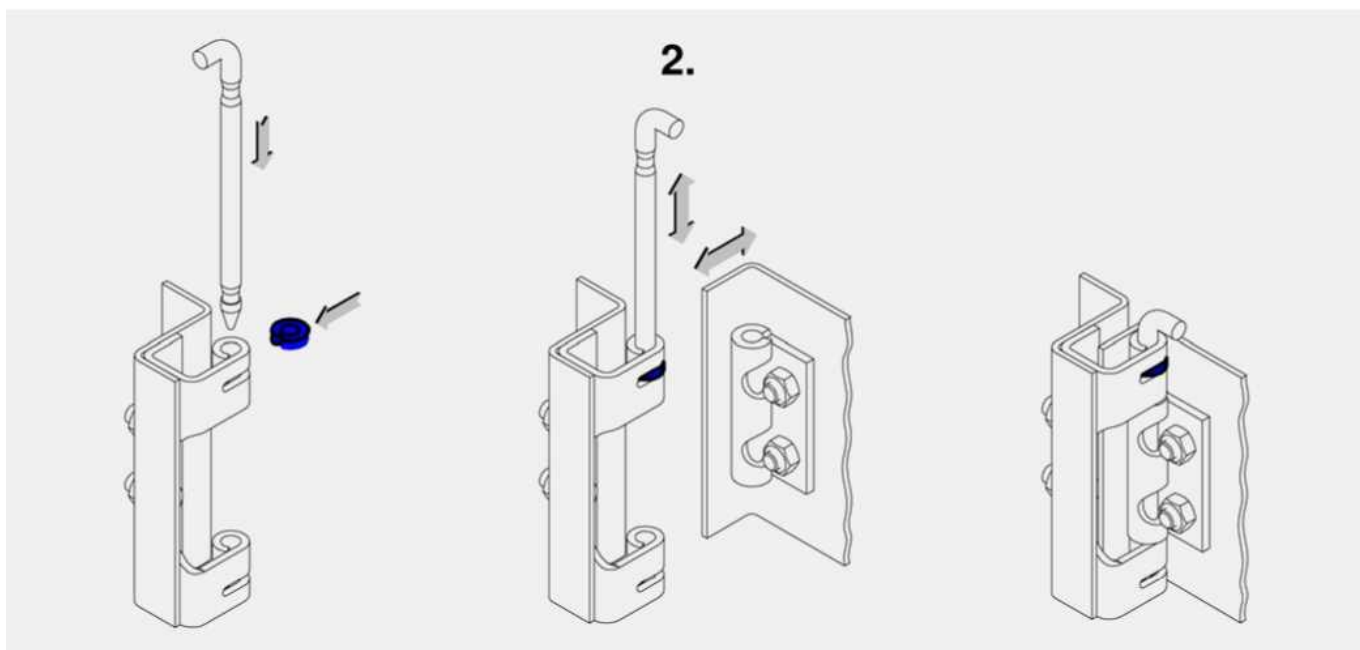
Материалы

- Каркасный и дверной элемент, ось и закладная шайба: сталь, оцинкованные
- Стопорная скоба: полиоксиметилен, синяя

Примечания

1. Инструкция по установке закладной шайбы
2. Установка стопорной скобы и монтаж дверного элемента в каркасный элемент





Потайная петля

	Номер для заказа	Каркасный элемент	монтажное отверстие в каркасе	Внешний дверной элемент	Исполнение оси	Единица поставки
a)	243-9113.00-00000	с зенкованными отверстиями для М6 и закладной шайбы	□ 8 или ∅10	с цинковым покрытием	защелкивание	10 шт.
b)	243-9115.00-00000	с зенкованными отверстиями для М6	∅6.3	с цинковым покрытием	защелкивание	10 шт.
c)	243-9114.00-00000	со шпильками для М6 и закладной шайбы	□ 8 или ∅10	с цинковым покрытием	защелкивание	10 шт.
d)	243-9116.00-00000	со шпильками для М6	∅6.3	с цинковым покрытием	защелкивание	10 шт.
a)	243-9117.00-00000	с зенкованными отверстиями для М6 и закладной шайбы	□ 8 или ∅10	необработанная	защелкивание	10 шт.
b)	243-9119.00-00000	с зенкованными отверстиями для М6	∅6.3	необработанная	защелкивание	10 шт.
c)	243-9118.00-00000	со шпильками для М6 и закладной шайбы	□ 8 или ∅10	необработанная	защелкивание	10 шт.
d)	243-9120.00-00000	со шпильками для М6	∅6.3	необработанная	защелкивание	10 шт.



Преимущества

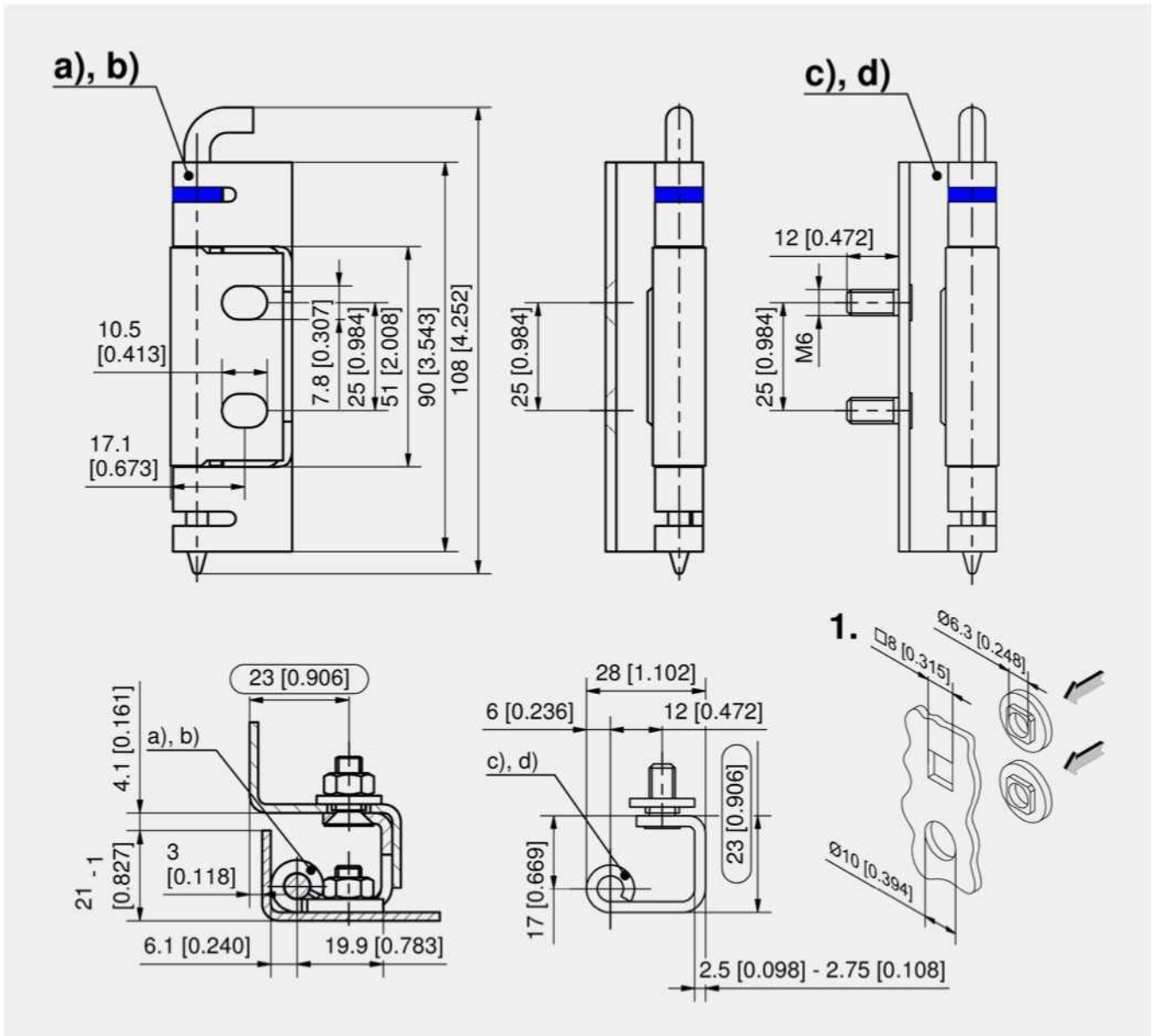
- Для накладных дверей.
- С потайной петлей.
- Отгиб двери 23 мм.
- Для правых и левых дверей.
- Угол открытия 120°.
- Привинчиваемый или приварной дверной элемент.
- Невыпадающая ось в стопорной скобе.

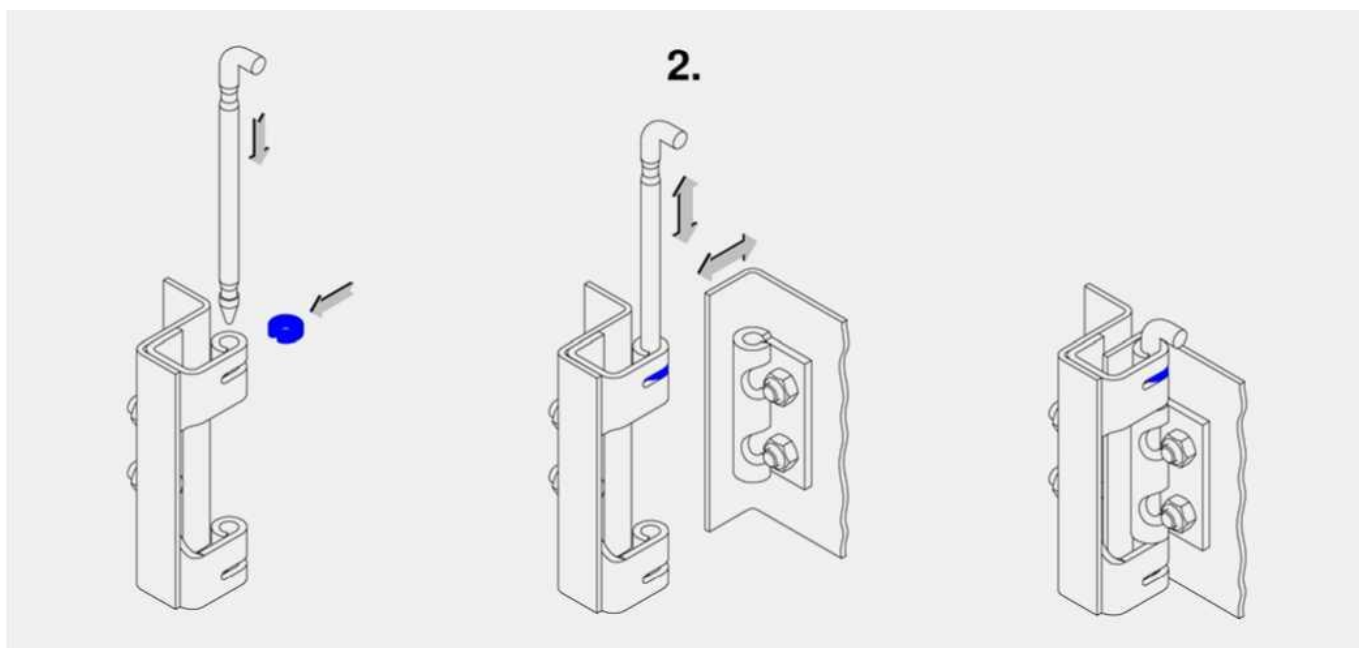
Материалы

- Каркасный и дверной элемент, ось и закладная шайба: AISI 304
- Стопорная скоба: полиоксиметилен, синяя

Примечания

1. Инструкция по установке закладной шайбы
2. Установка стопорной скобы и монтаж дверного элемента в каркасный элемент





Потайная петля

	Номер для заказа	Каркасный элемент	монтажное отверстие в каркасе	Исполнение оси	Единица поставки
a)	243-9214.00-00000	сзенкованными отверстиями для М6	∅6.3	защелкивание	10 шт.
b)	243-9216.00-00000	сзенкованными отверстиями для М6 и закладной шайбы	□ 8 или ∅10	защелкивание	10 шт.
c)	243-9215.00-00000	со шпильками для М6	∅6.3	защелкивание	10 шт.
d)	243-9217.00-00000	со шпильками для М6 и закладной шайбы	□ 8 или ∅10	защелкивание	10 шт.

-
-
-
-
-
-
-
-



Преимущества

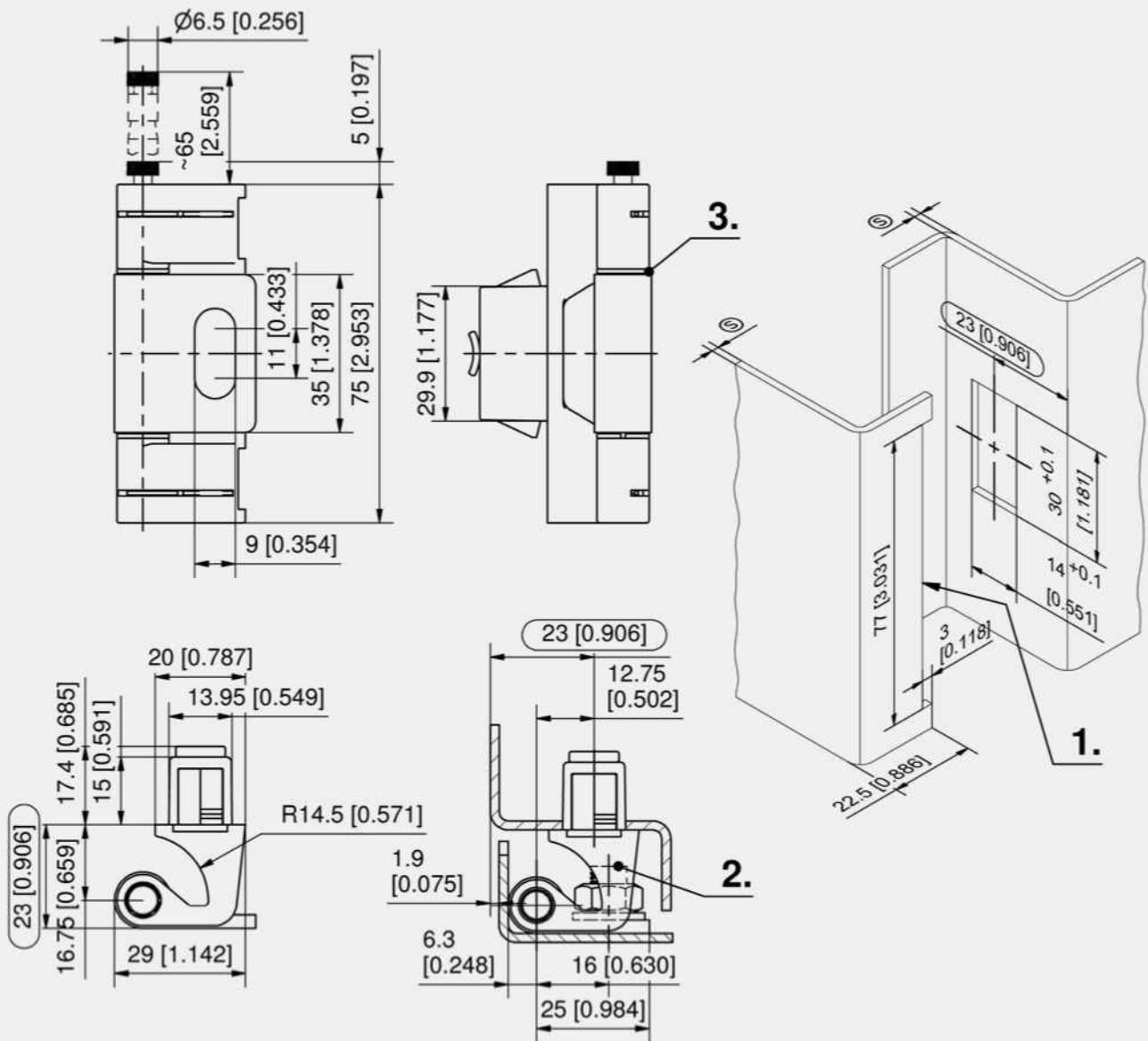
- Для накладных дверей.
- С потайной петлей.
- Отгиб 23 мм.
- Для правых и левых дверей.
- Угол открытия 130°.
- Для установки каркасного элемента не требуются инструменты.
- Предварительно установленная невыпадающая ось.
- Ось остается на месте благодаря проволочным пружинам в элементе для каркаса.
- После извлечения оси можно снять петлю.
- Регулируемый каркасный элемент (± 5 мм).
- Класс защиты IP65 по DIN EN 60529.

Материалы

- **Каркасный элемент:** Zn-литье, необработанный
- **Дверной элемент и ось:** сталь, оцинкованные
- **Запорные клинья:** порошковый металл, с покрытием
- **Уплотнительное кольцо:** бутадиен-нитрильный каучук
- **Втулка подшипника:** полиоксиметилен

Примечания

1. дверной элемент
2. приварная шпилька M8 × 15
3. опорные втулки



Примеры установки

для левых
дверей

вариант 1

для правых
дверей

для левых
дверей

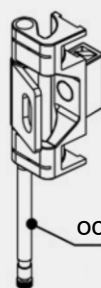
вариант 2 для правых
дверей



ось выходит вверх



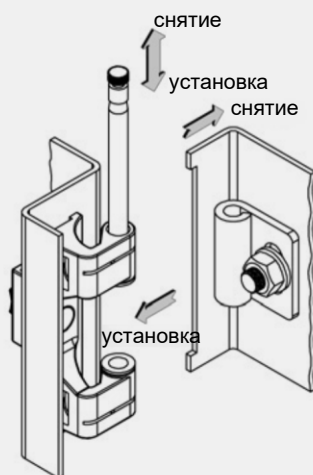
ось выходит вниз



ось выходит вверх



ось выходит вниз

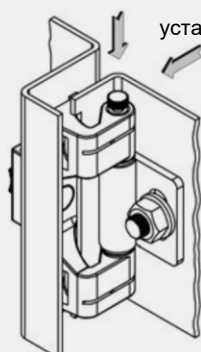


снятие

установка

снятие

установка

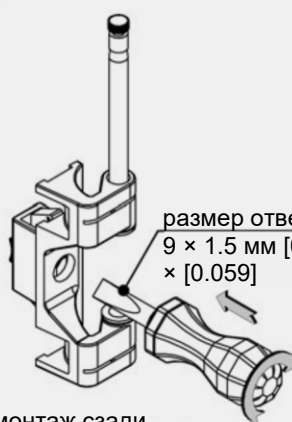


установка

Для снятия двери вставьте ось так, чтобы она **зафиксировалась** в конечном положении.

Вставьте ось при монтаже двери. Оси фиксируется в конечном положении.

демонтаж сзади (снимите черную заглушку)



размер отвертки:
9 × 1.5 мм [0.354]
× [0.059]



инструмент для демонтажа

демонтаж спереди (снимите красную заглушку)

Петля, вариант 1: левая дверь, ось сверху, правая дверь, ось снизу

Номер для заказа	Диапазон зажима (S)	Исполнение оси	Способ установки	Единица поставки
443-9001.00-10015	1.2–1.7 мм	защелкивание	без инструментов/привинчивание	10 шт.
443-9001.00-10020	1.7–2.2 мм	защелкивание	без инструментов/привинчивание	10 шт.
443-9001.00-10025	2.2–2.7 мм	защелкивание	без инструментов/привинчивание	10 шт.
443-9001.00-10030	2.7–3.2 мм	защелкивание	без инструментов/привинчивание	10 шт.
443-9001.00-10033	3.0–3.5 мм	защелкивание	без инструментов/привинчивание	10 шт.

Петля, вариант 2: правая дверь, ось сверху, левая дверь, ось снизу

Номер для заказа	Диапазон зажима (S)	Исполнение оси	Способ установки	Единица поставки
443-9001.00-20015	1.2–1.7 мм	защелкивание	без инструментов/привинчивание	10 шт.
443-9001.00-20020	1.7–2.2 мм	защелкивание	без инструментов/привинчивание	10 шт.
443-9001.00-20025	2.2–2.7 мм	защелкивание	без инструментов/привинчивание	10 шт.
443-9001.00-20030	2.7–3.2 мм	защелкивание	без инструментов/привинчивание	10 шт.
443-9001.00-20033	3.0–3.5 мм	защелкивание	без инструментов/привинчивание	10 шт.



Дополнительные приспособления

764 292-0301.15-00000	Инструмент для демонтажа
764 292-0306.80-02530	Инструмент для демонтажа
762 292-0402.00-03014	Крышка для монтажного отверстия
763 292-0701.15-01530	Усиливающая пластина для монтажного отверстия

DST



Преимущества

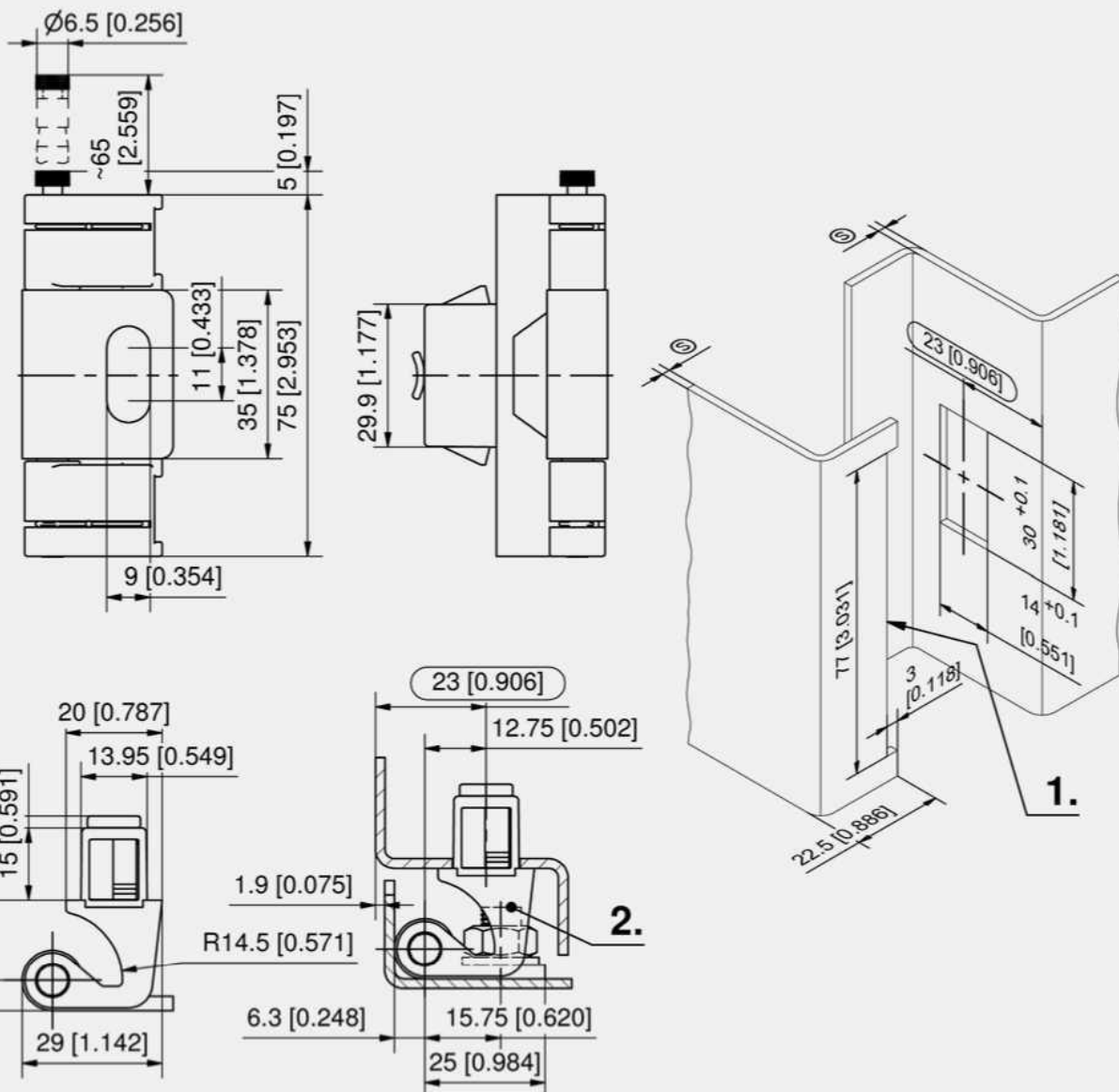
- Для накладных дверей.
- С потайной петлей.
- Отгиб двери 23 мм.
- Для правых и левых дверей.
- Угол открытия 130°.
- Для установки каркасного элемента не требуются инструменты.
- Ось остается на месте благодаря проволочным пружинам в элементе для каркаса.
- После извлечения оси можно снять петлю.
- Регулируемый каркасный элемент (±5 мм).
- Класс защиты IP65 по DIN EN 60529.

Материалы

- Каркасный элемент и дверной элемент: AISI 316
- Ось: AISI 303
- Запорные клинья: нержавеющая сталь
- Уплотнительное кольцо: бутадиен-нитрильный каучук, черное

Примечания

1. дверной элемент
2. приварная шпилька M8 × 15



Петли

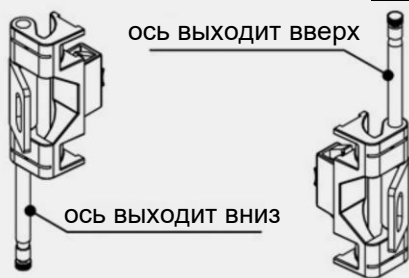


Примеры установки

для левых
дверей

вариант 1

для правых
дверей



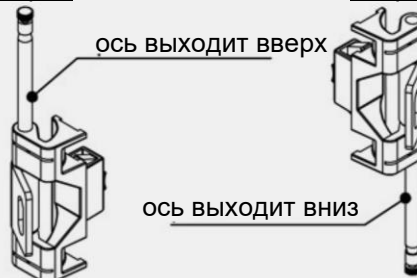
ось выходит вверх

ось выходит вниз

для левых
дверей

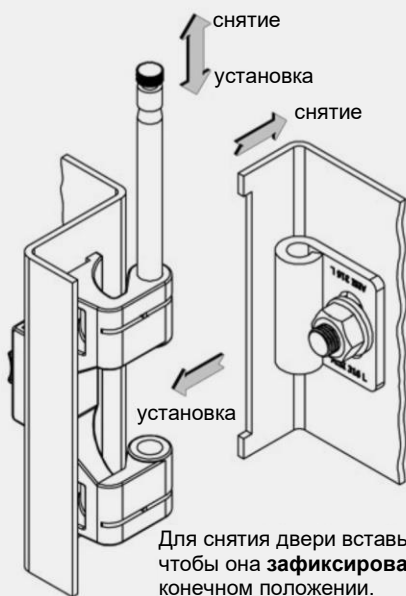
вариант 2

для правых
дверей

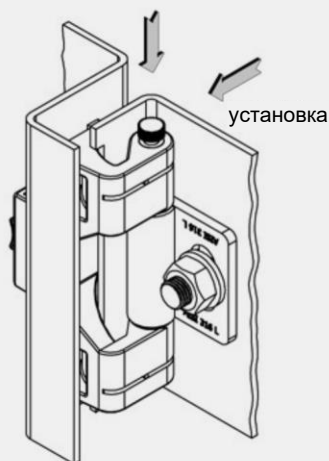


ось выходит вверх

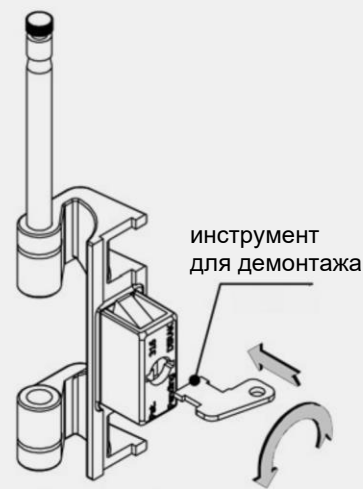
ось выходит вниз



Для снятия двери вставьте ось так, чтобы она **зафиксировалась** в конечном положении.



Вставьте ось при монтаже двери. Оси фиксируется в конечном положении.



демонтаж спереди (снимите красную заглушку)

Петля, вариант 1: правая дверь, ось сверху, левая дверь, ось снизу

Номер для заказа	Диапазон зажима (S)	Исполнение оси	Способ установки	Единица поставки
443-9002.00-10015	1.2–1.7 мм	зашелкивание	без инструментов/привинчивание	10 шт.
443-9002.00-10020	1.7–2.2 мм	зашелкивание	без инструментов/привинчивание	10 шт.
443-9002.00-10025	2.2–2.7 мм	зашелкивание	без инструментов/привинчивание	10 шт.
443-9002.00-10030	2.7–3.2 мм	зашелкивание	без инструментов/привинчивание	10 шт.

Петля, вариант 2: левая дверь, ось сверху, правая дверь, ось снизу

Номер для заказа	Диапазон зажима (S)	Исполнение оси	Способ установки	Единица поставки
443-9002.00-20015	1.2–1.7 мм	зашелкивание	без инструментов/привинчивание	10 шт.
443-9002.00-20020	1.7–2.2 мм	зашелкивание	без инструментов/привинчивание	10 шт.
443-9002.00-20025	2.2–2.7 мм	зашелкивание	без инструментов/привинчивание	10 шт.
443-9002.00-20030	2.7–3.2 мм	зашелкивание	без инструментов/привинчивание	10 шт.

Дополнительные приспособления	
764 292-0301.15-00000	Инструмент для демонтажа
764 292-0306.80-02530	Инструмент для демонтажа
762 292-0402.00-03014	Крышка для монтажного отверстия
763 292-0701.15-01530	Усиливающая пластина для монтажного отверстия



Преимущества

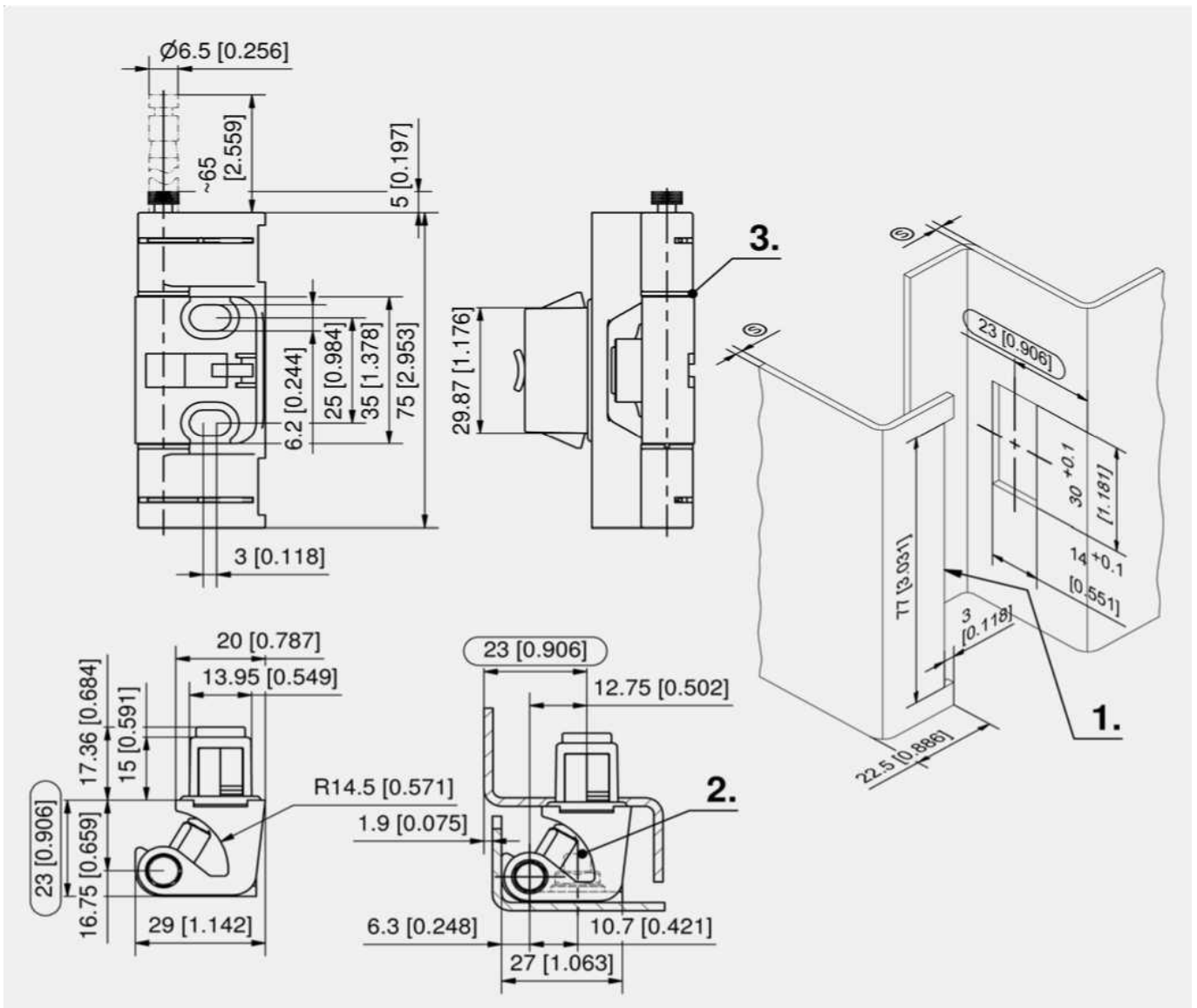
- Для накладных дверей.
- С потайной петлей.
- Отгиб двери 23 мм.
- Для правых и левых дверей.
- Угол открытия 130°.
- Для установки каркасного элемента не требуются инструменты.
- Без инструментов: достаточно насадить дверь на ось каркасного элемента.
- Предварительно установленная невыпадающая ось.
- Ось остается на месте благодаря проволочным пружинам в элементе для каркаса.
- После извлечения оси можно снять петлю.
- Регулируемый каркасный элемент (±5 мм).
- Сейсмостойкость по стандарту GR-63-CORE, выпуск 4.
- Класс защиты IP65 по DIN EN 60529.

Материалы

- **Каркасный элемент:** Zn-литье, необработанный
- **Дверной элемент и ползунок:** Zn-литье, оцинкованные
- **Ось:** сталь, оцинкованные
- **Запорные клинья:** порошковый металл, с покрытием
- Уплотнительное кольцо: бутадиен-нитрильный каучук
- Втулка подшипника: полиоксиметилен

Примечания

- дверной элемент
- приварная шпилька М6 × 12
- опорные втулки



Примеры установки

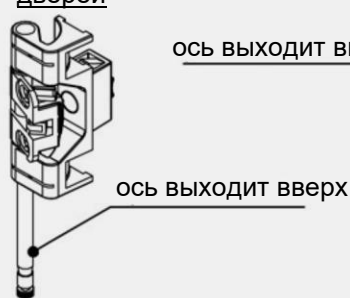
для левых дверей **вариант 1**

для правых дверей

для левых дверей

вариант 2

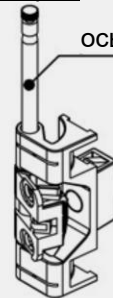
для правых дверей



ось выходит вверх



ось выходит вверх



ось выходит вверх



ось выходит вверх

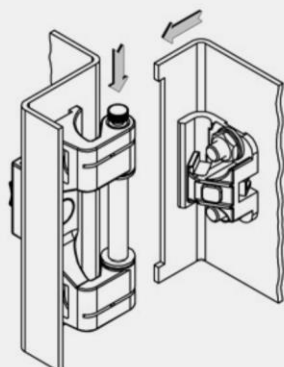


снятие

установка

снятие

установка



Установки двери: вставьте ось так, чтобы она зафиксировалась в конечном положении. Достаточно насадить дверь на ось каркасного элемента. Без инструментов:



демонтаж сзади (снимите черную заглушку)



инструмент для демонтажа

демонтаж спереди (снимите красную заглушку)

размер отвертки:
9 × 1.5
[0.354] × [0.059]

Петля, вариант 1: левая дверь, ось снизу, правая дверь, ось сверху

Номер для заказа	Диапазон зажима (S)	Исполнение оси	Способ установки	Единица поставки
443-9101.00-10015	1.2–1.7 мм	зашелкивание	без инструментов/привинчивание	10 шт.
443-9101.00-10020	1.7–2.2 мм	зашелкивание	без инструментов/привинчивание	10 шт.
443-9101.00-10025	2.2–2.7 мм	зашелкивание	без инструментов/привинчивание	10 шт.
443-9101.00-10030	2.7–3.2 мм	зашелкивание	без инструментов/привинчивание	10 шт.
443-9101.00-10033	3.0–3.5 мм	зашелкивание	без инструментов/привинчивание	10 шт.

Петля, вариант 2: левая дверь, ось сверху, правая дверь, ось снизу

Номер для заказа	Диапазон зажима (S)	Исполнение оси	Способ установки	Единица поставки
443-9101.00-20015	1.2–1.7 мм	зашелкивание	без инструментов/привинчивание	10 шт.
443-9101.00-20020	1.7–2.2 мм	зашелкивание	без инструментов/привинчивание	10 шт.
443-9101.00-20025	2.2–2.7 мм	зашелкивание	без инструментов/привинчивание	10 шт.
443-9101.00-20030	2.7–3.2 мм	зашелкивание	без инструментов/привинчивание	10 шт.
443-9101.00-20033	3.0–3.5 мм	зашелкивание	без инструментов/привинчивание	10 шт.

Дополнительные приспособления	
764 292-0301.15-00000	Инструмент для демонтажа
764 292-0306.80-02530	Инструмент для демонтажа
762 292-0402.00-03014	Крышка для монтажного отверстия
763 292-0701.15-01530	Усиливающая пластина для монтажного отверстия



Преимущества

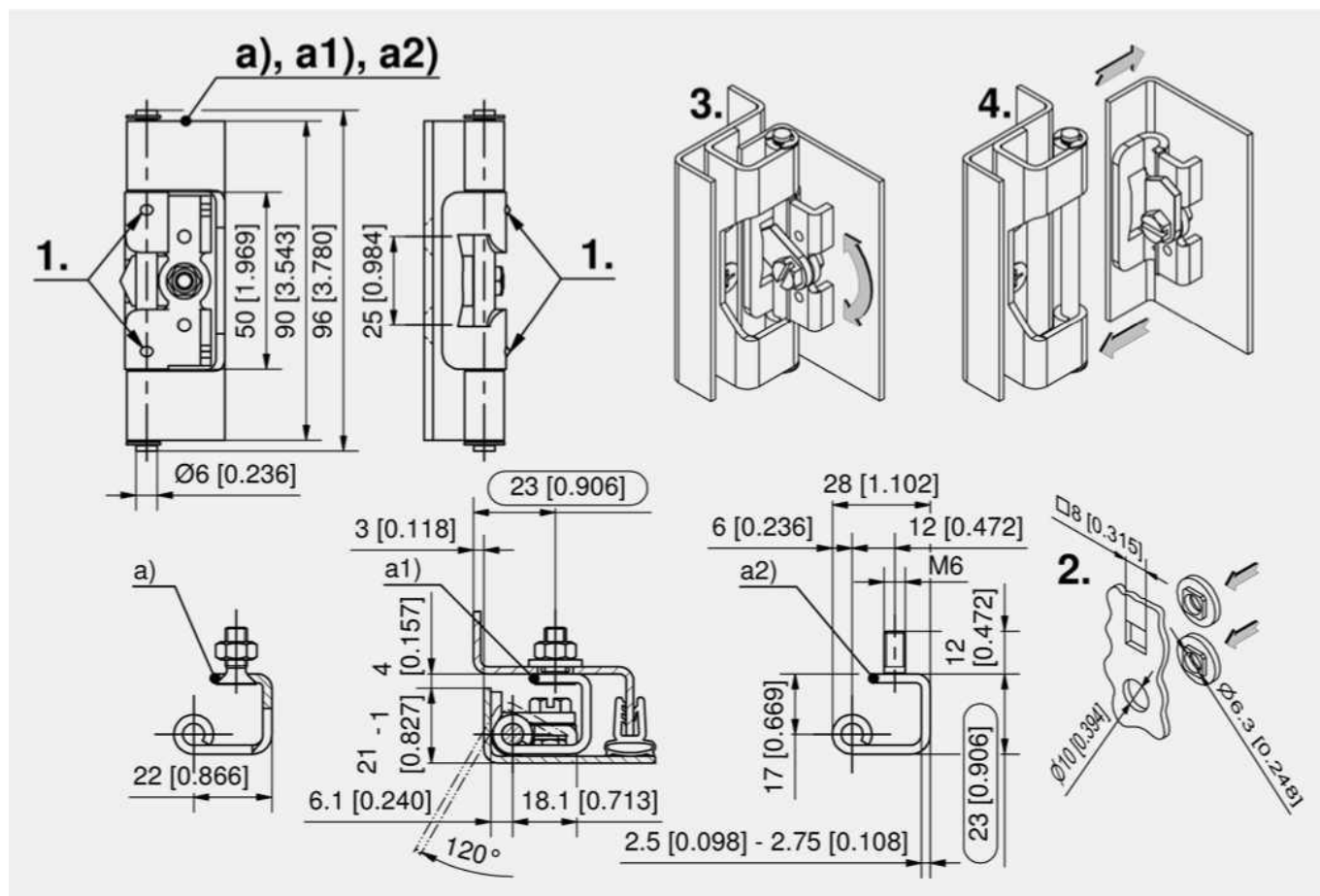
- Для накладных дверей.
- С потайной петлей.
- Отгиб двери 23 мм.
- Для правых и левых дверей.
- Угол открытия 120°.
- Повернув дверной элемент на 1/4 оборота, можно снять дверь спереди. (см. 3. и 4.)

Материалы

- Каркасный элемент, дверной элемент, поперечная штанга и закладная шайба: AISI 304
- Ось: AISI 303
- Шпилька: AISI 420

Примечания

1. выступы для сварки
2. Инструкция по установке закладной шайбы



Потайная петля

	Номер для заказа	Каркасный элемент	монтажное отверстие в каркасе	Исполнение оси	Способ установки	Единица поставки
a)	243-9206.00-00000	с зенкованными отверстиями для M6	Ø6.3 или M6	с пазом, включая стопорную шайбу DIN6799	привинчивание, приваривание	10 шт.
a1)	243-9207.00-00000	с зенкованными отверстиями для M6 и закладной шайбы	□ 8 или Ø10	с пазом, включая стопорную шайбу DIN6799	привинчивание, приваривание	10 шт.
a2)	243-9210.00-00000	со шпильками для M6	Ø6.3, □8, Ø10	с пазом, включая стопорную шайбу DIN6799	привинчивание, приваривание	10 шт.





Преимущества

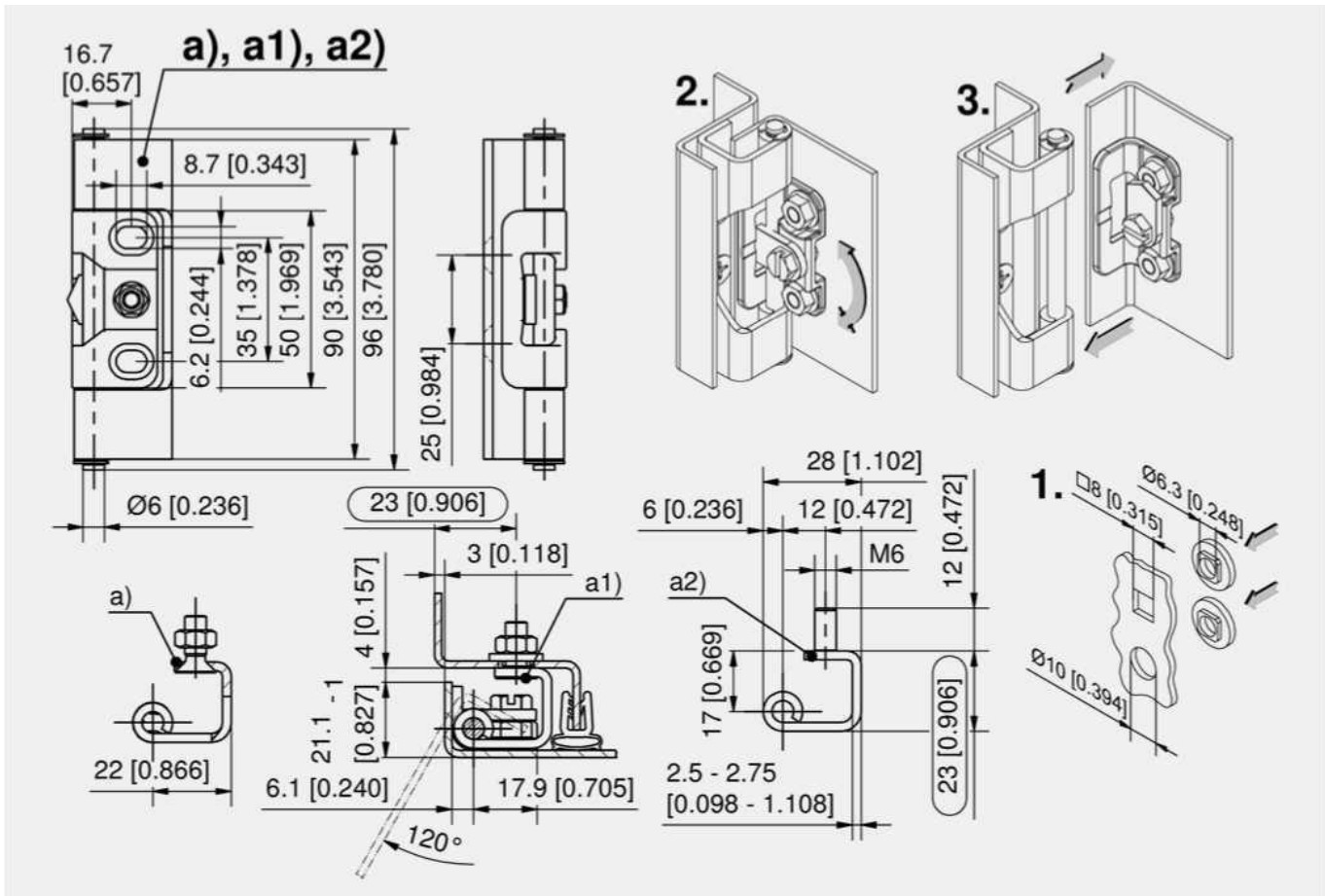
- Для накладных дверей.
- С потайной петлей.
- Отгиб двери 23 мм.
- Для правых и левых дверей.
- Угол открытия 120°.
- Повернув дверной элемент на 1/4 оборота, можно снять дверь спереди. (см. 2. и 3.)

Материалы

- Каркасный элемент, поперечная штанга и закладная шайба: AISI 304
- Дверной элемент: AISI 316
- Ось: AISI 303

Примечания

1. Инструкция по установке закладной шайбы



Петли

Потайная петля

	Номер для заказа	Каркасный элемент	монтажное отверстие в каркасе	Исполнение оси	Способ установки	Единица поставки
a)	243-9212.00-00000	с зенкованными отверстиями для М6	Ø6.3 или М6	с пазом, включая стопорную шайбу DIN6799	привинчивание	10 шт.
a1)	243-9213.00-00000	с зенкованными отверстиями для М6 и закладной шайбы	□ 8 или Ø10	с пазом, включая стопорную шайбу DIN6799	привинчивание	10 шт.
a2)	243-9211.00-00000	со шпильками для М6	Ø6.3, □8, Ø10	с пазом, включая стопорную шайбу DIN6799	привинчивание	10 шт.



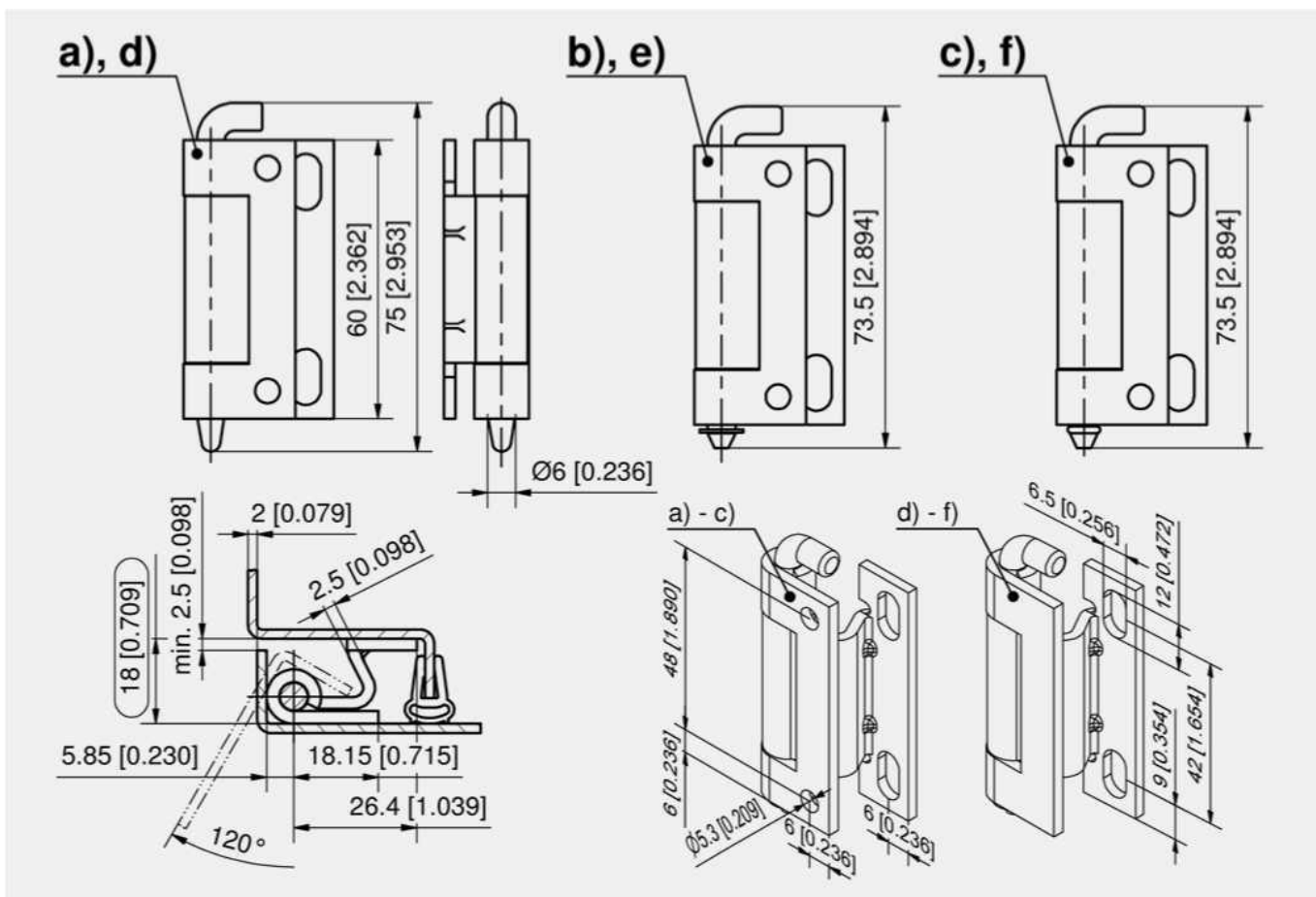


Преимущества

- Для накладных дверей.
- С потайной петлей.
- Отгиб двери 18 мм.
- Для правых и левых дверей.
- Угол открытия 120°.
- Привинчиваемый или приварной дверной элемент.
- Каркасный элемент: привинчиваемый.

Материалы

- **Каркасный элемент и ось:** стальной, оцинкованный
- **Дверной элемент:** сталь, необработанный
- с) и f)
- **Уплотнительное кольцо:** бутадиен-нитрильный каучук



Потайная петля

	Номер для заказа	Исполнение оси	Способ установки дверного элемента	Единица поставки
a)	216-9003.00-00000	без канавки	привинчивание	10 шт.
b)	216-9011.00-00000	с пазом, включая стопорную шайбу DIN6799	привинчивание	10 шт.
c)	216-9011.00-00001	с канавкой, с учетом уплотнительного кольца	привинчивание	10 шт.
d)	216-9024.00-00000	без канавки	приваривание	10 шт.
e)	216-9025.00-00000	с пазом, включая стопорную шайбу DIN6799	приваривание	10 шт.
f)	216-9025.00-00001	с канавкой, с учетом уплотнительного кольца	приваривание	10 шт.



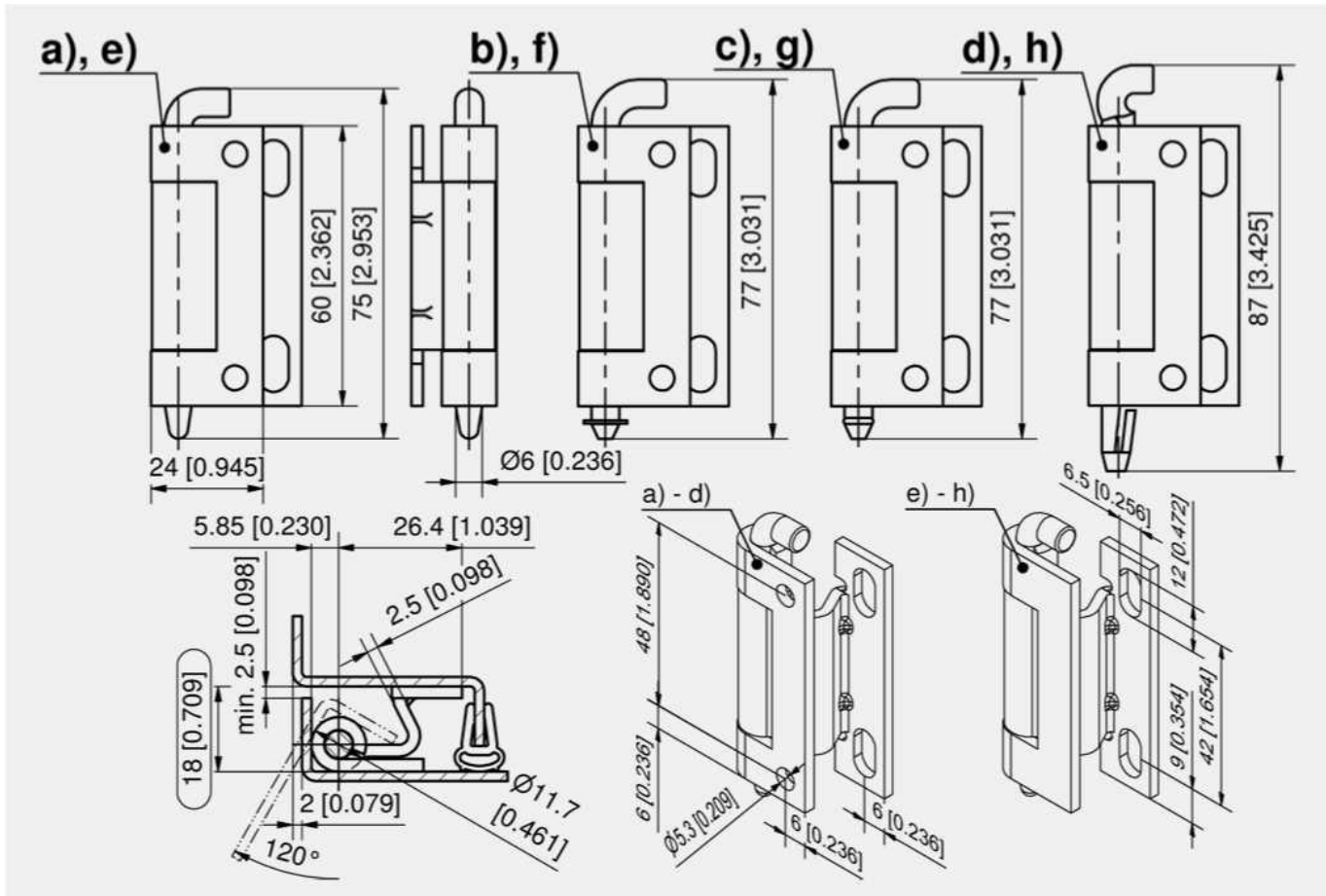


Преимущества

- Для накладных дверей.
- С потайной петлей.
- Отгиб двери 18 мм.
- Для правых и левых дверей.
- Угол открытия 120°.
- Каркасный элемент: привинчиваемый.
- Приварной или привинчиваемый дверной элемент.
- Также возможна поставка петли с самофиксирующейся осью из полиоксиметилена, которая может быть установлена в перевернутом положении на очень коротких корпусах.

Материалы

- Каркасный элемент и ось: AISI 304
- Дверной элемент: AISI 303 или AISI 304
- Ось: AISI 303, AISI 304 или полиоксиметилена, натуральная



Потайная петля

	Номер для заказа	Материал дверного элемента	Исполнение оси	Материал оси	Способ установки дверного элемента	Единица поставки
a)	216-9103.00-00000	AISI 316	без канавки	AISI 303	привинчивание	10 шт.
b)	216-9111.00-00000	AISI 304	с пазом, включая стопорную шайбу DIN6799	AISI 304	привинчивание	10 шт.
c)	216-9111.00-00001	AISI 304	с канавкой, с учетом уплотнительного кольца	AISI 303	привинчивание	10 шт.
d)	216-9105.00-00000	AISI 304	без канавки	Полиоксиметилена	привинчивание	10 шт.
e)	216-9120.00-00000	AISI 303	без канавки	AISI 303	приваривание	10 шт.
f)	216-9125.00-00000	AISI 303	с пазом, включая стопорную шайбу DIN6799	AISI 303	приваривание	10 шт.
g)	216-9125.00-00001	AISI 303	с канавкой, с учетом уплотнительного кольца	AISI 303	приваривание	10 шт.
h)	216-9123.00-00000	AISI 303	без канавки	Полиоксиметилена	приваривание	10 шт.



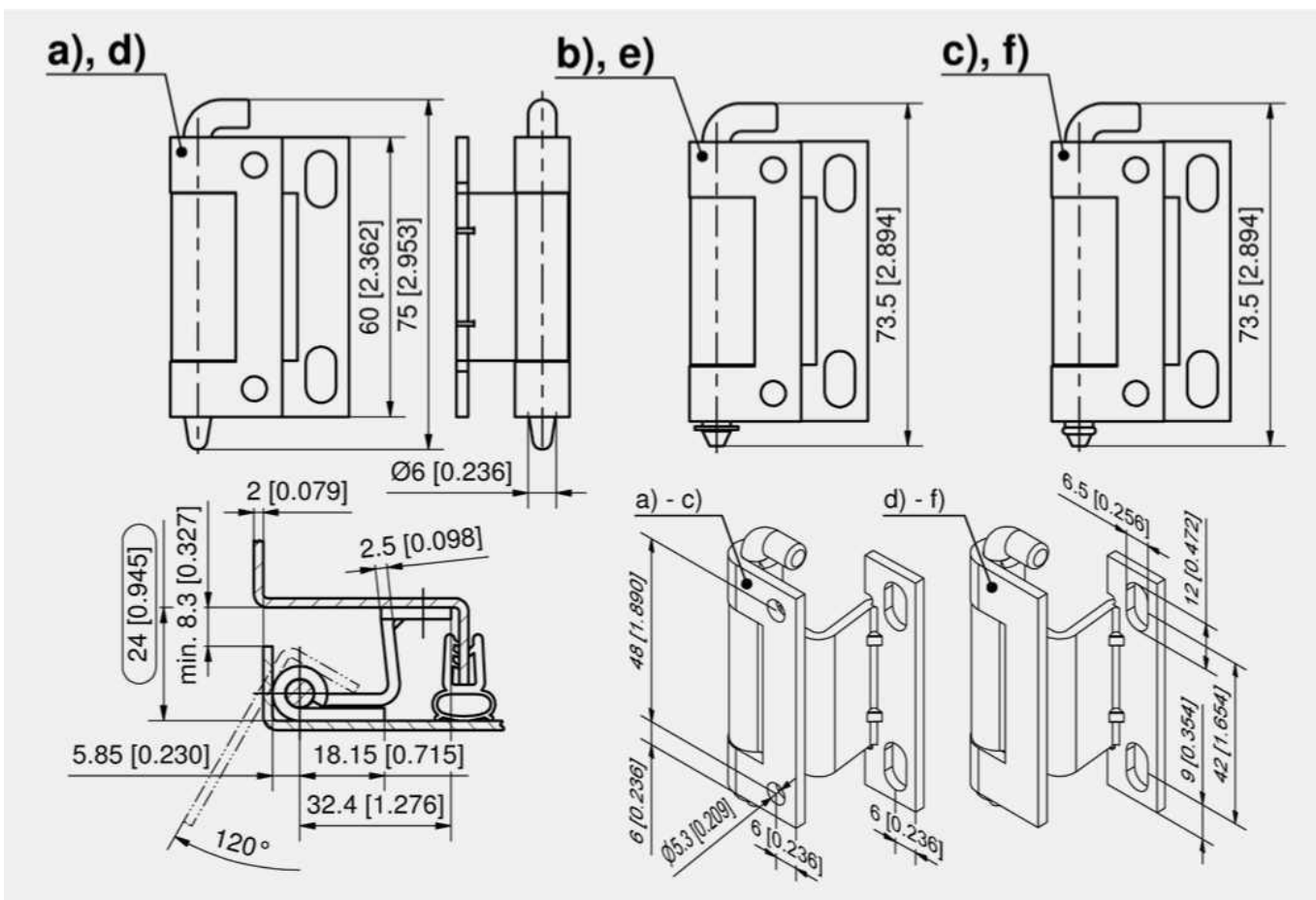


Преимущества

- Для накладных дверей.
- С потайной петлей.
- Отгиб двери 24 мм.
- Для правых и левых дверей.
- Угол открытия 120°.
- Привинчиваемый или приварной дверной элемент.
- Каркасный элемент: привинчиваемый.

Материалы

- **Каркасный элемент и ось:** стальной, оцинкованный
- **Дверной элемент:** сталь, необработанный
- с) и f)
- **Уплотнительное кольцо:** бутадиен-нитрильный каучук



Потайная петля

	Номер для заказа	Исполнение оси	Способ установки дверного элемента	Единица поставки
a)	216-9004.00-00000	без канавки	привинчивание	10 шт.
b)	216-9012.00-00000	с пазом, включая стопорную шайбу DIN6799	привинчивание	10 шт.
c)	216-9012.00-00001	с канавкой, с учетом уплотнительного кольца	привинчивание	10 шт.
d)	216-9029.00-00000	без канавки	приваривание	10 шт.
e)	216-9028.00-00000	с пазом, включая стопорную шайбу DIN6799	приваривание	10 шт.
f)	216-9028.00-00001	с канавкой, с учетом уплотнительного кольца	приваривание	10 шт.



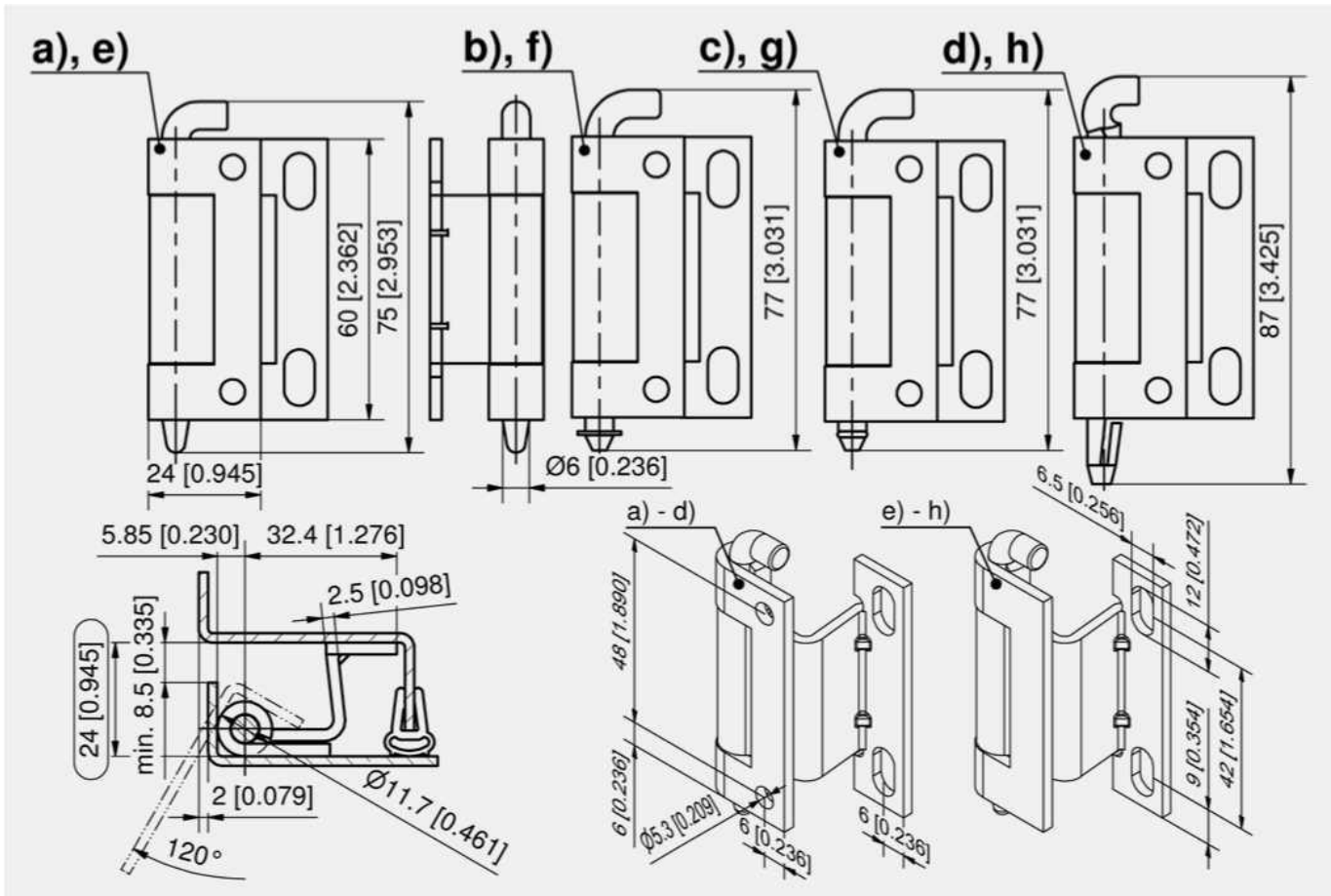


Преимущества

- Для накладных дверей.
- С потайной петлей.
- Отгиб двери 24 мм.
- Для правых и левых дверей.
- Угол открытия 120°.
- Каркасный элемент: привинчиваемый.
- Приварной или привинчиваемый дверной элемент.
- Также возможна поставка петли с самофиксирующейся осью из полиоксиметилена, которая может быть установлена в перевернутом положении на очень коротких корпусах.

Материалы

- Каркасный элемент и дверной элемент: AISI 304
- Ось: нержавеющая сталь или натуральный полиоксиметилен



Петли

Потайная петля

	Номер для заказа	Материал оси	Исполнение оси	Способ установки дверного элемента	Единица поставки
a)	216-9104.00-00000	нержавеющая сталь	без канавки	привинчивание	10 шт.
b)	216-9112.00-00002	нержавеющая сталь	с пазом, включая стопорную шайбу DIN6799	привинчивание	10 шт.
c)	216-9112.00-00001	нержавеющая сталь	с канавкой, с учетом уплотнительного кольца	привинчивание	10 шт.
d)	216-9106.00-00000	Полиоксиметилен	защелкивание	привинчивание	10 шт.
e)	216-9122.00-00000	нержавеющая сталь	без канавки	приваривание	10 шт.
f)	216-9126.00-00000	нержавеющая сталь	с пазом, включая стопорную шайбу DIN6799	приваривание	10 шт.
g)	216-9126.00-00001	нержавеющая сталь	с канавкой, с учетом уплотнительного кольца	приваривание	10 шт.
h)	216-9124.00-00000	Полиоксиметилен	защелкивание	приваривание	10 шт.





Преимущества

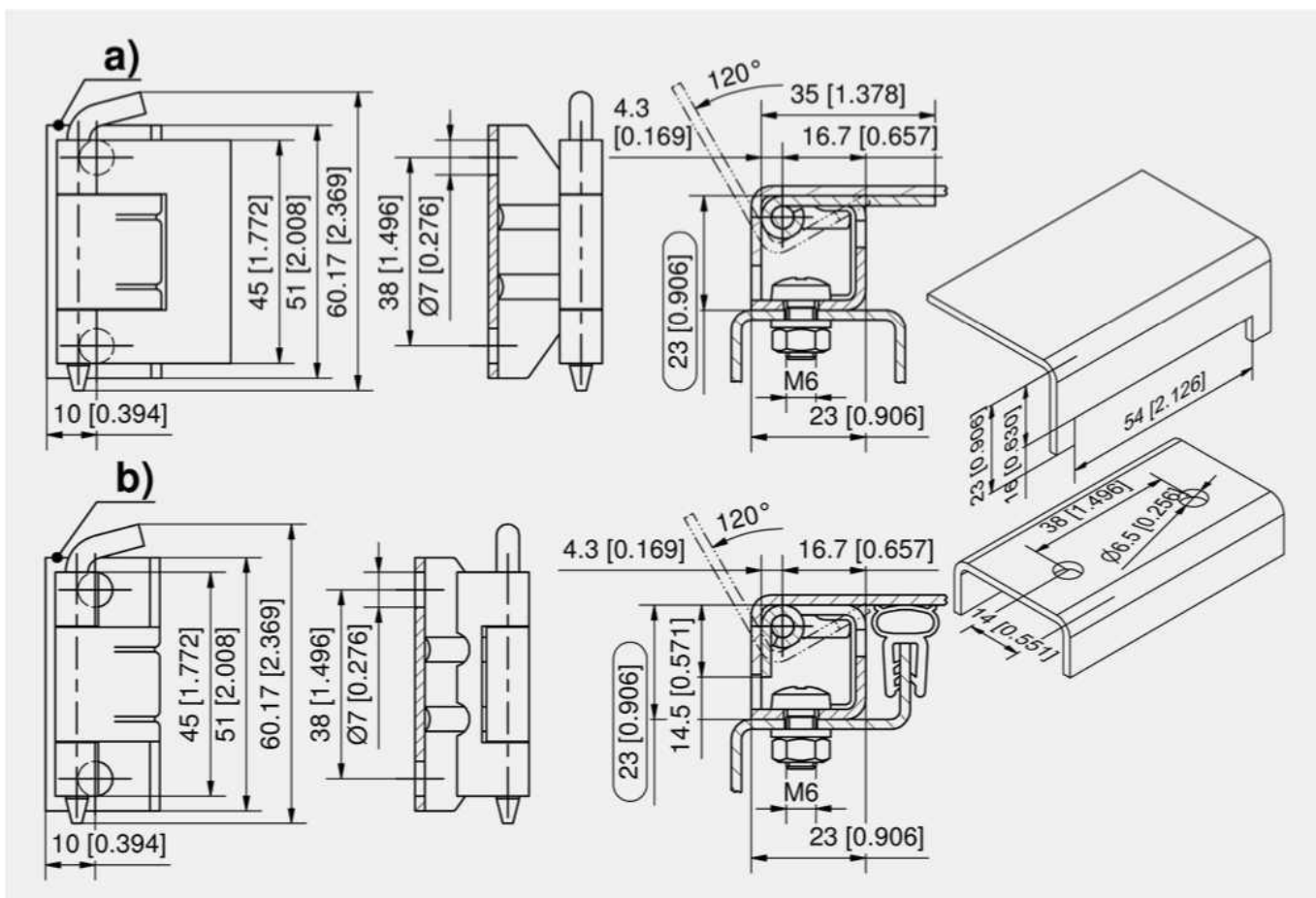
- Для накладных дверей.
- С потайной петлей.
- Отгиб двери 23 мм.
- Для правых и левых дверей.
- Угол открытия 120°.
- Два способа крепления на дверь:
- Каркасный элемент: привинчиваемый. Например, крестообразный винт с выпуклой цилиндрической головкой M6 DIN-EN-ISO 7045.

Материалы

- **Дверной элемент:** сталь, необработанный
- **Каркасный элемент и ось:** стальной, оцинкованный

Примечания

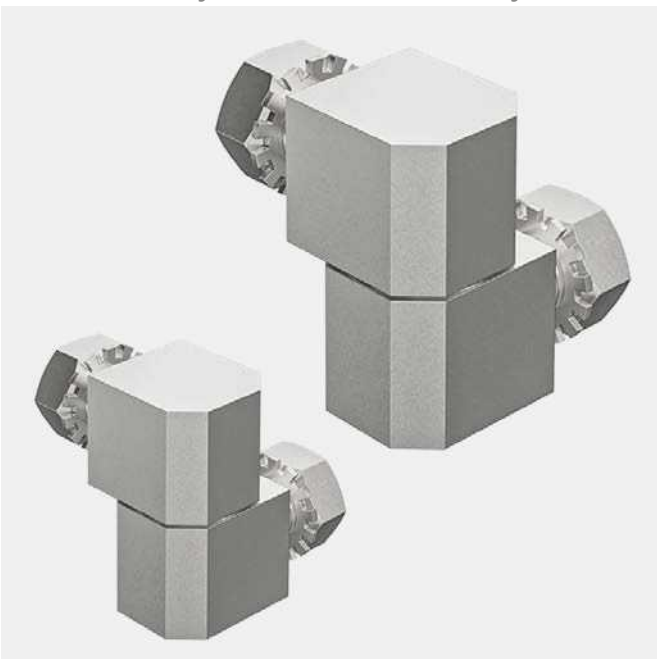
- a) Дверной элемент приваривается к створке двери
- b) Дверной элемент приваривается к отгибу



Потайная петля

	Номер для заказа	Исполнение оси	Способ установки	Единица поставки
a)	216-9008.00-00000	свободная	привинчивание, приваривание	10 шт.
b)	216-9013.00-00000	свободная	привинчивание, приваривание	10 шт.





Преимущества

- Для накладных дверей.
- Наружная петля.
- 2 детали
- Угол открытия 180°.

Материалы

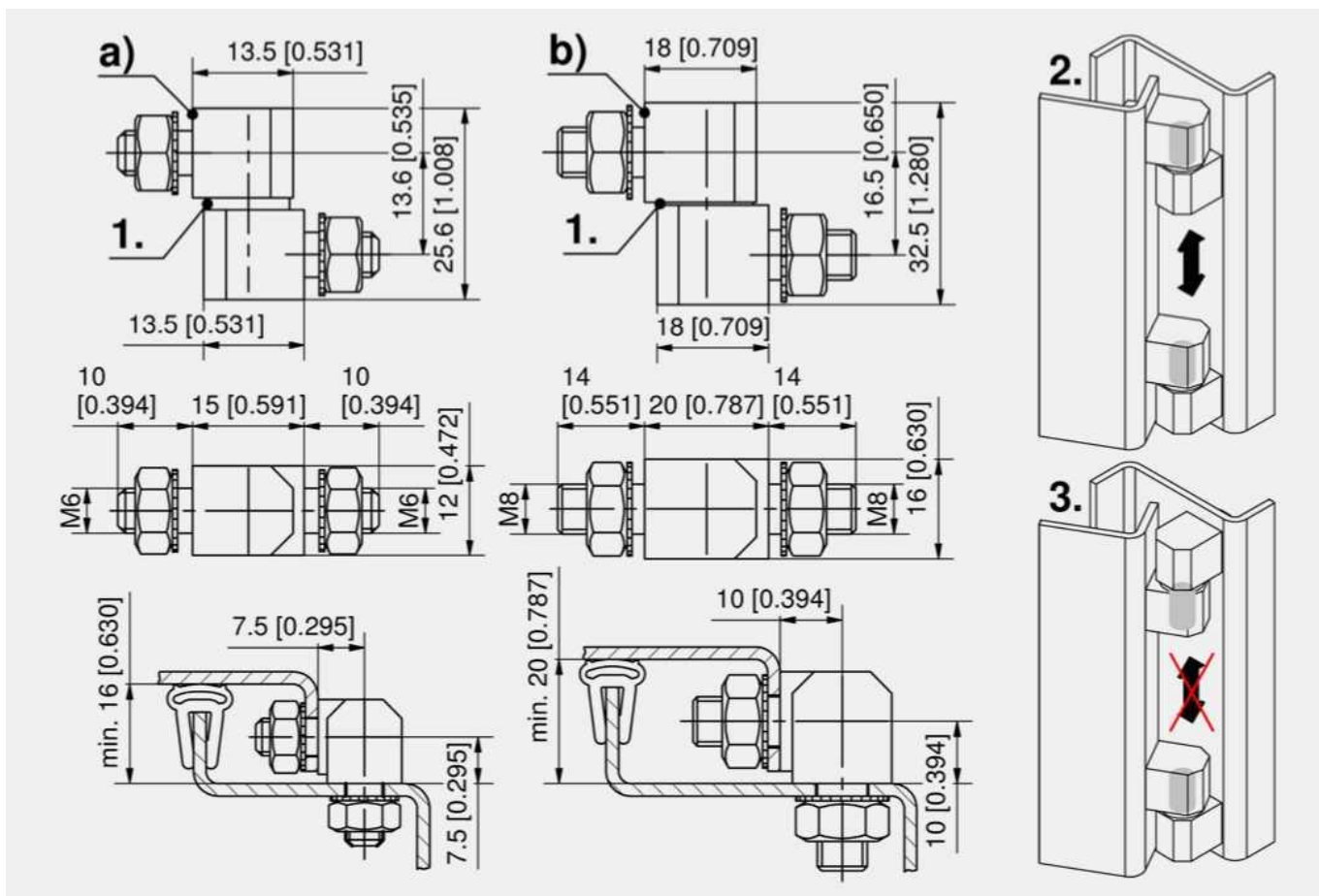
- **Петля:** сталь, оцинкованная, латунь, необработанная
- **Гайки и зубчатые шайбы:** сталь, оцинкованные
- **Опорная шайба:** латунь, никелированная
- **Ось:** сталь, никелированная

Примечания

2 гайки и зубчатые шайбы входят в комплект поставки.

Крепление с помощью M6 или M8

1. зубчатая шайба
2. с разъемным монтажом
3. без разъемного монтажа

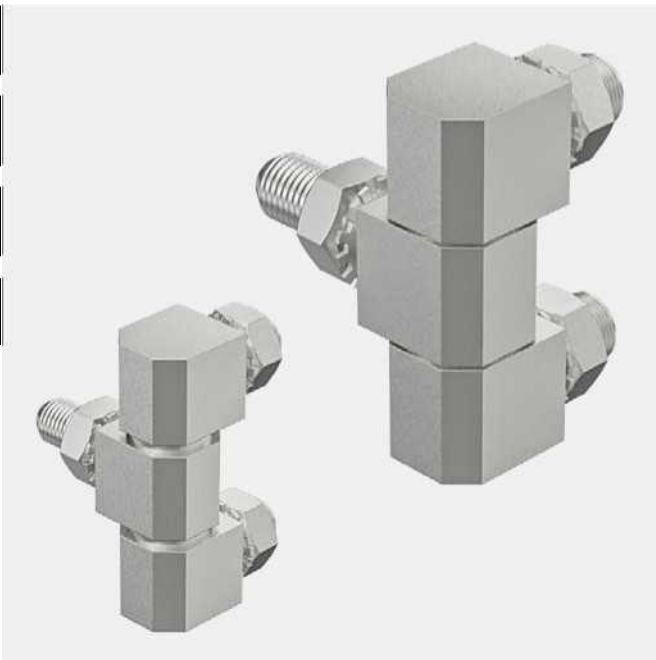


Петли

Потайная петля

	Номер для заказа	Материал	Поверхность	Исполнение оси	Способ установки	Единица поставки
a)	219-9005.00-00000	сталь	с цинковым покрытием	свободная	привинчиваемая, M6	10 шт.
b)	219-9111.00-00000	сталь	с цинковым покрытием	свободная	привинчиваемая, M8	10 шт.
b)	219-9112.00-00000	латунь	необработанная	свободная	привинчиваемая, M8	10 шт.





Преимущества

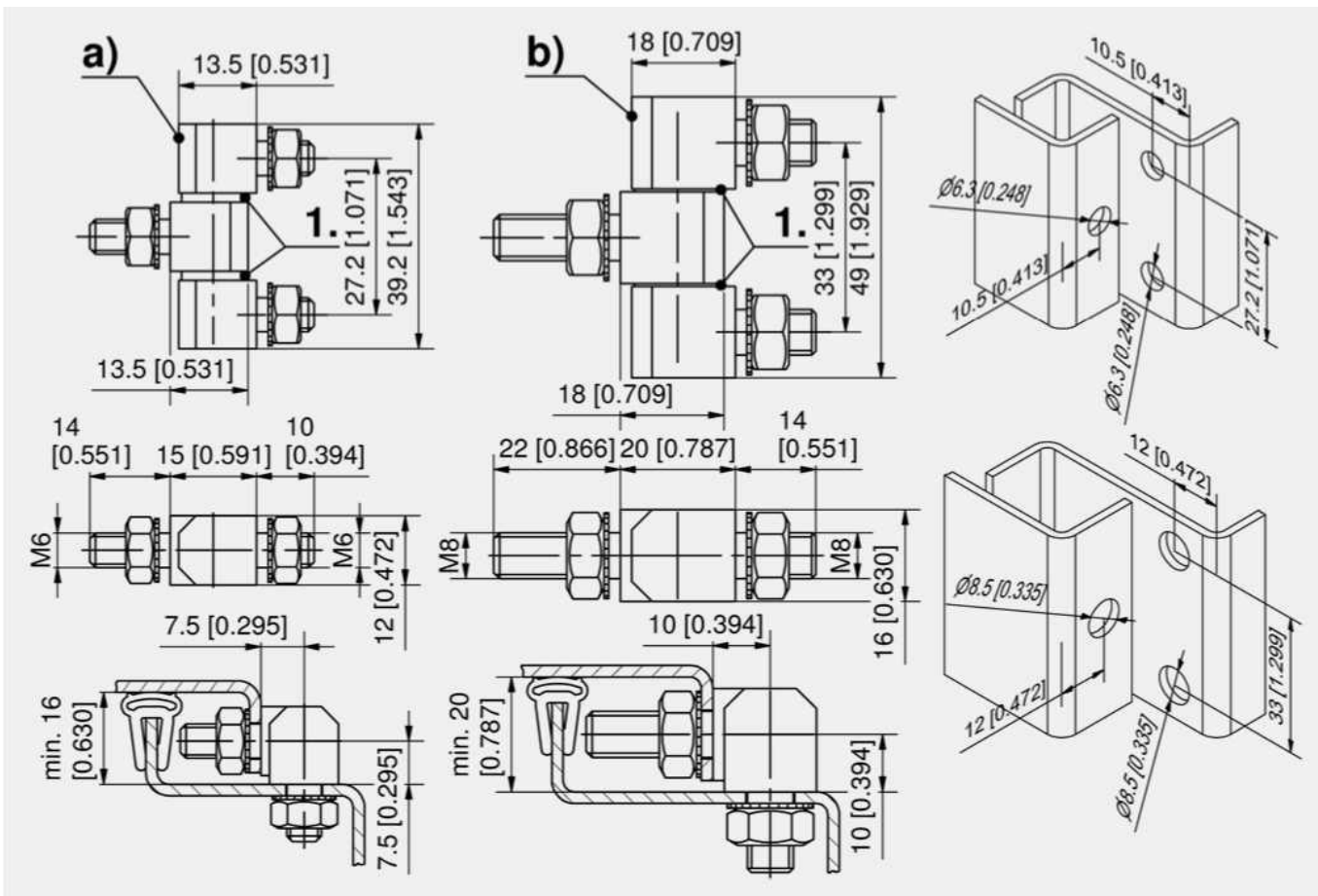
- Для накладных дверей.
- Наружная петля.
- Трехкомпонентная.
- Для правых и левых дверей.
- Угол открытия 180°.

Материалы

- **Петля:** сталь, оцинкованная, латунь, необработанная
- **Гайка и шайба:** сталь, оцинкованные
- **Опорная шайба:** латунь, никелированная
- **Ось:** сталь, никелированная

Примечания

3 гайки и зубчатые шайбы входят в комплект поставки.
 Крепление М6 или М8
 Неразъемная
 1. Опорная шайба



Угловая петля

	Номер для заказа	Материал	Поверхность	Исполнение оси	Способ установки	Единица поставки
a)	219-9001.00-00000	сталь	с цинковым покрытием	свободная	привинчиваемая, М6	10 шт.
b)	219-9101.00-00000	сталь	с цинковым покрытием	свободная	привинчиваемая, М8	10 шт.
b)	219-9106.00-00000	латунь	необработанная	свободная	привинчиваемая, М8	10 шт.





Преимущества

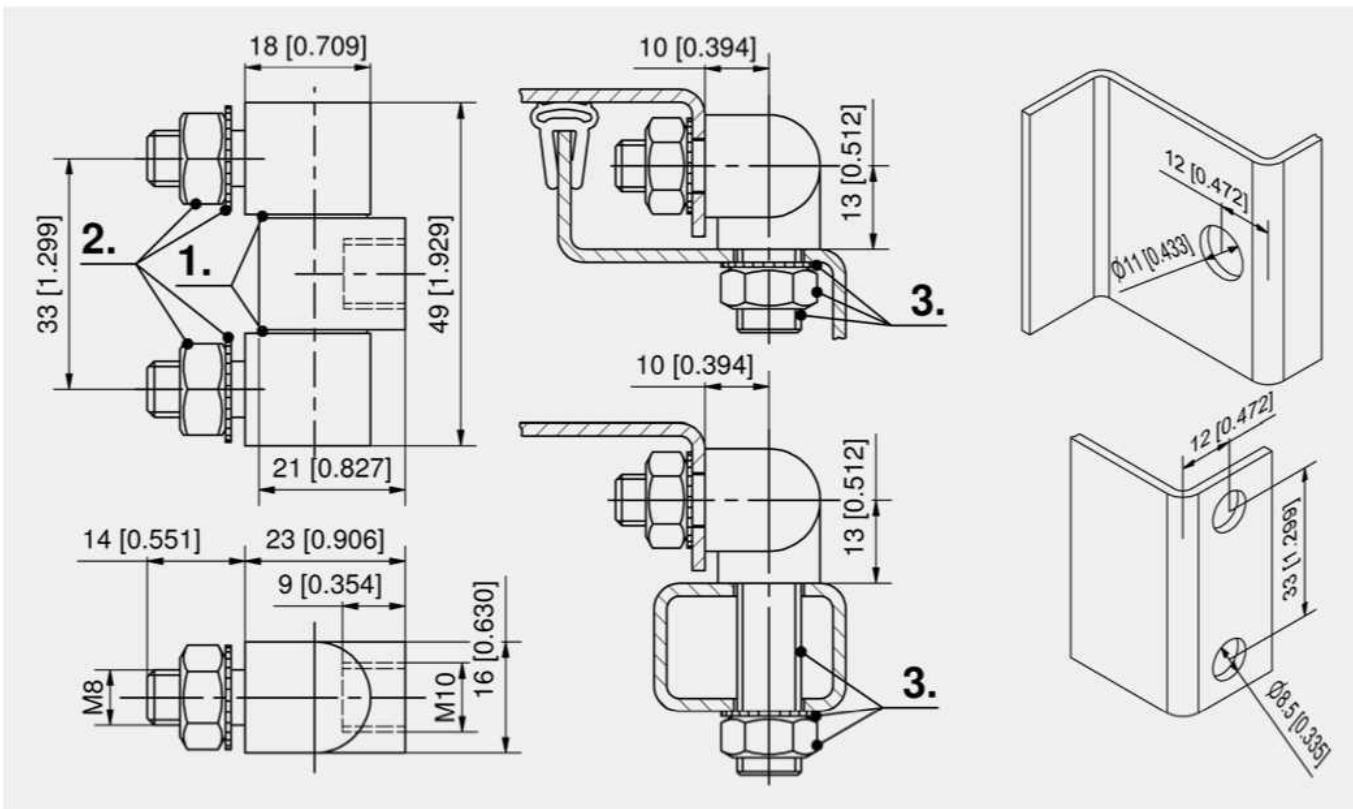
- Привинчиваемая петля для взрывозащищенных дверей.
- Для накладных дверей.
- Наружная петля.
- Для правых и левых дверей.
- Угол открытия 180°.

Материалы

- **Петля:** закаленная сталь, оцинкованная
- **Шайба:** латунь, никелированная
- **Гайка и зубчатая шайба:** сталь, оцинкованные
- **Ось:** сталь, никелированная

Примечания

1. шайба
2. Гайки M8 и зубчатые шайбы входят в комплект поставки
3. шпилька, гайка и зубчатая шайба M10 в комплект не входят



Угловая петля

Номер для заказа	Исполнение оси	Способ установки	Единица поставки
219-9201.00-00000	свободная	привинчивание	10 шт.





Преимущества

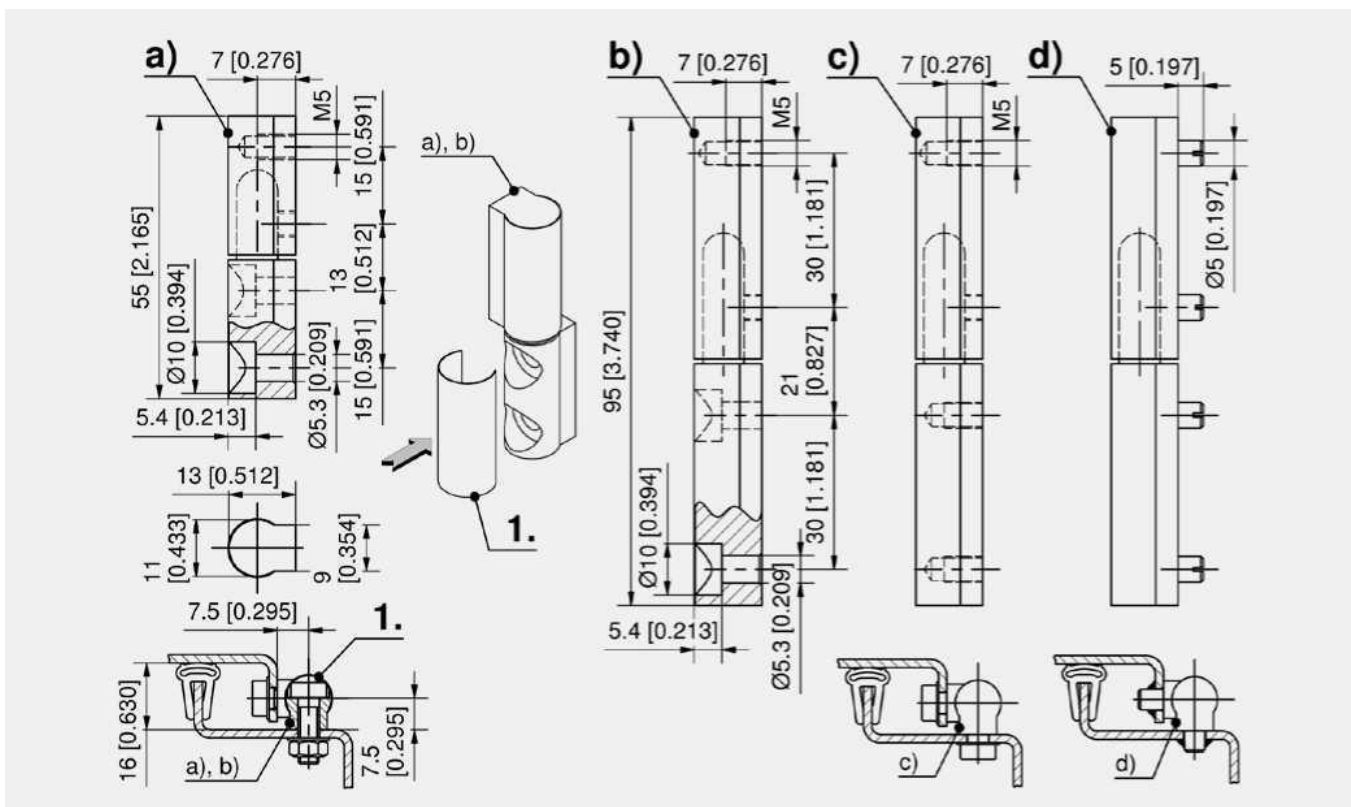
- Привинчиваемая или приварная угловая петля.
- Для накладных дверей.
- Наружная петля.
- Для правых и левых дверей.
- Угол открытия 180°.
- Разъемная.

Материалы

- **Полупетли:** сталь, оцинкованные
- **Крышки:** AISI 301

Примечания

Крышки 1. для исполнений а) и б) имеют острые края.
Представлены 4 основных исполнения.
Другие исполнения доступны по запросу.



Угловая петля с резьбовыми шпильками М5 и просверленными отверстиями 5.3 мм

	Номер для заказа	Длина	Исполнение	Исполнение оси	Способ установки	Единица поставки
a)	242-9001.00-00000	55 мм	2 крышки	литая	привинчивание	10 шт.
b)	242-9103.00-00000	95 мм	2 крышки	литая	привинчивание	10 шт.

Угловая петля с резьбовыми шпильками М5

	Номер для заказа	Длина	Исполнение оси	Способ установки	Единица поставки
c)	242-9101.00-00000	95 мм	литая	привинчивание	10 шт.

Угловая петля с приварными шпильками

	Номер для заказа	Длина	Исполнение оси	Способ установки	Единица поставки
d)	242-9102.00-00000	95 мм	литая	приваривание	10 шт.





Преимущества

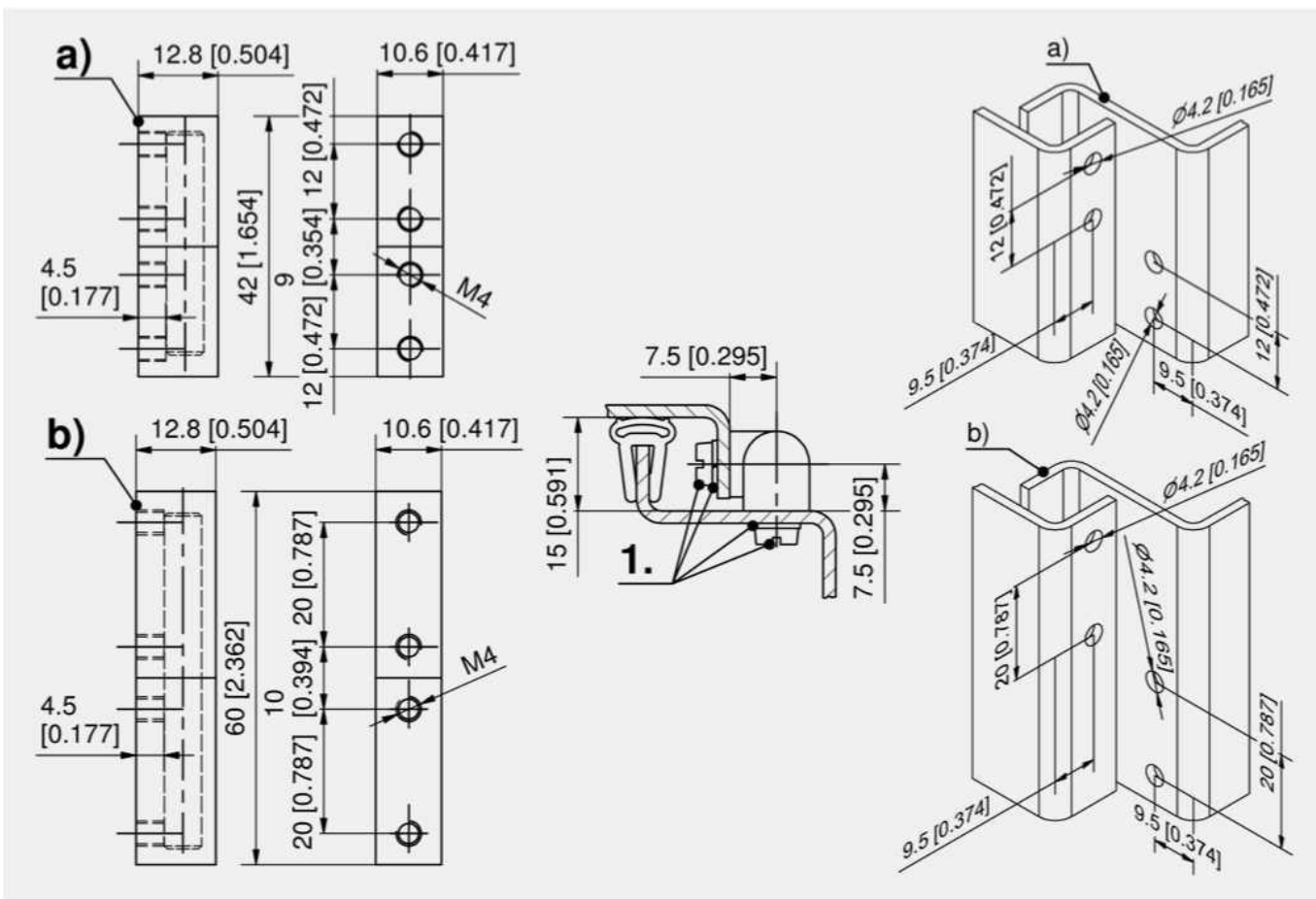
- Для накладных дверей.
- Наружная петля.
- Для правых и левых дверей.
- Угол открытия 180°
- Разъемная.
- Привинчиваемая.

Материалы

- Полупетли: Zn-литые, черные
- Ось, винты и стопорная шайба: сталь, оцинкованные

Примечания

1. 4 винта M4 × 6 DIN84 и 4 стопорных шайбы A4 DIN127 входят в комплект поставки.



Угловая петля

	Номер для заказа	Длина (L)	Исполнение оси	Способ установки	Единица поставки
a)	224-9101.00-00000	42 мм	свободная	привинчивание	10 шт.
b)	224-9102.00-00000	60 мм	свободная	привинчивание	10 шт.





Преимущества

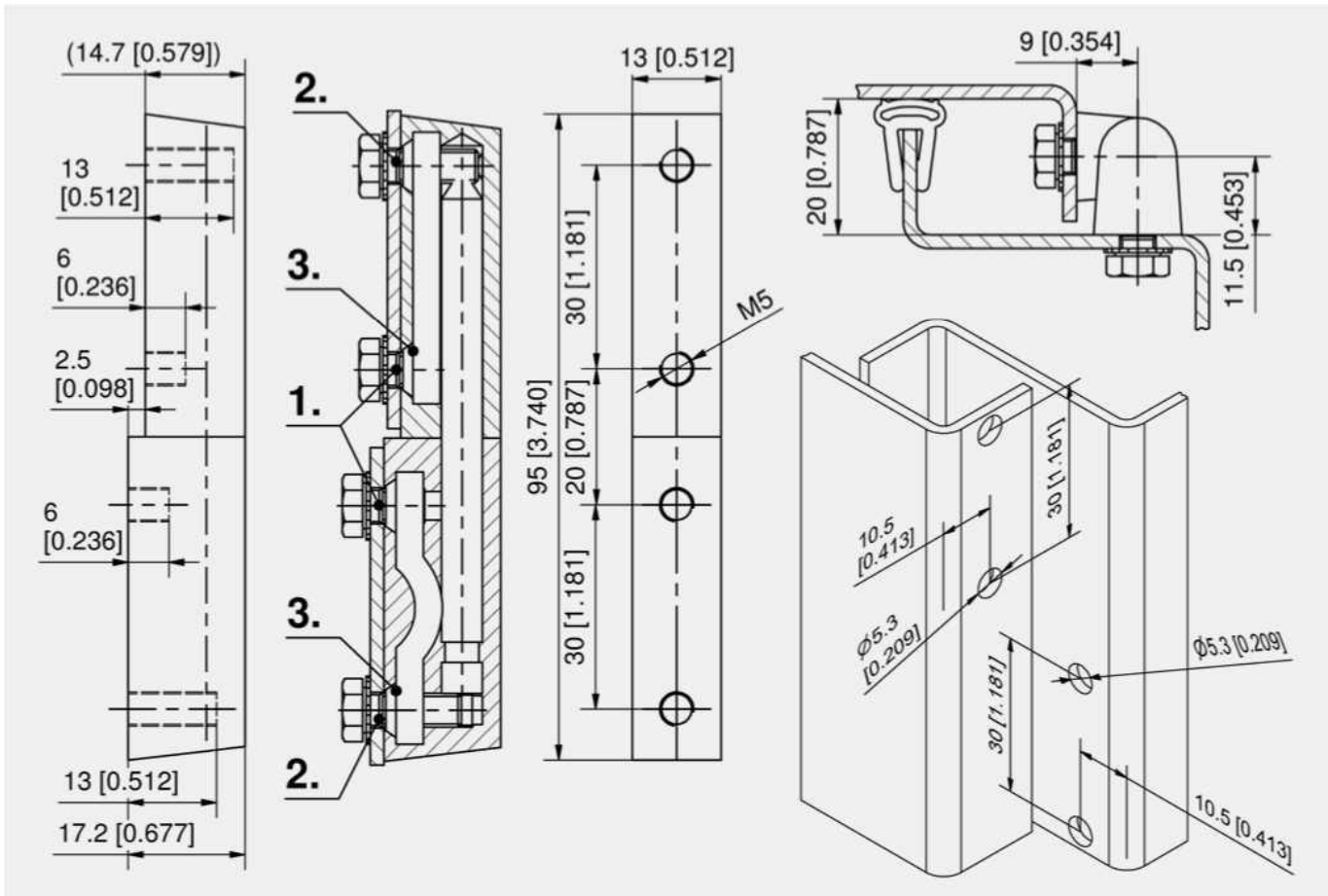
- Для накладных дверей.
- Наружная петля.
- Для правых и левых дверей.
- Угол открытия 180°
- Разъемная.
- Токопроводящее соединение между дверью и рамой может быть установлено с помощью винтов М5 × 15 и зубчатых стопорных шайб DIN 6798.
- С пластиковым покрытием.
- Прочные резьбовые отверстия, проходящие через прессованные металлические вставки.
- Ось из нержавеющей стали устойчива к коррозии.

Материалы

- **Полупетли:** полиамид, черные
- **Металлические замочные вставки:** сталь, необработанные
- **Ось:** нержавеющая сталь

Примечания

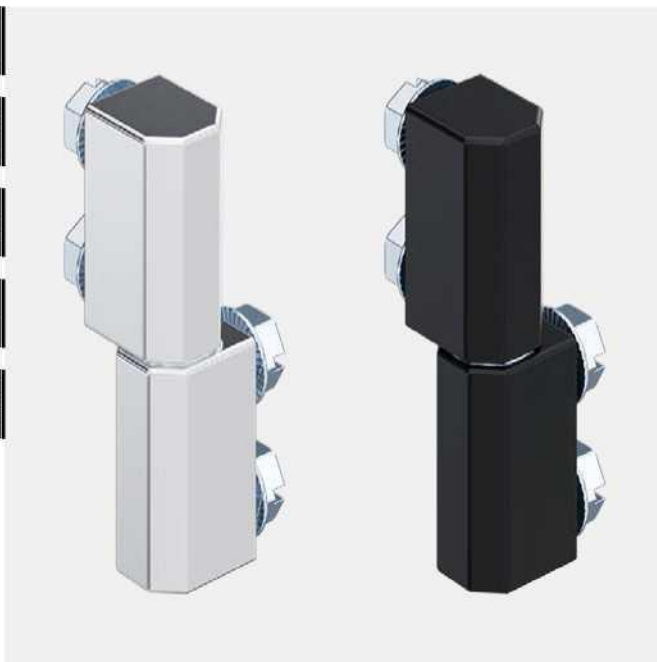
1. внимание: винт М5 не должен касаться оси!
2. винт М5 должен касаться оси, так как соединение является проводящим
3. металлическая замочная вставка



Угловая петля

Номер для заказа	Длина (L)	Исполнение оси	Способ установки	Единица поставки
224-9001.00-00000	95 мм	литая	привинчивание	10 шт.





Преимущества

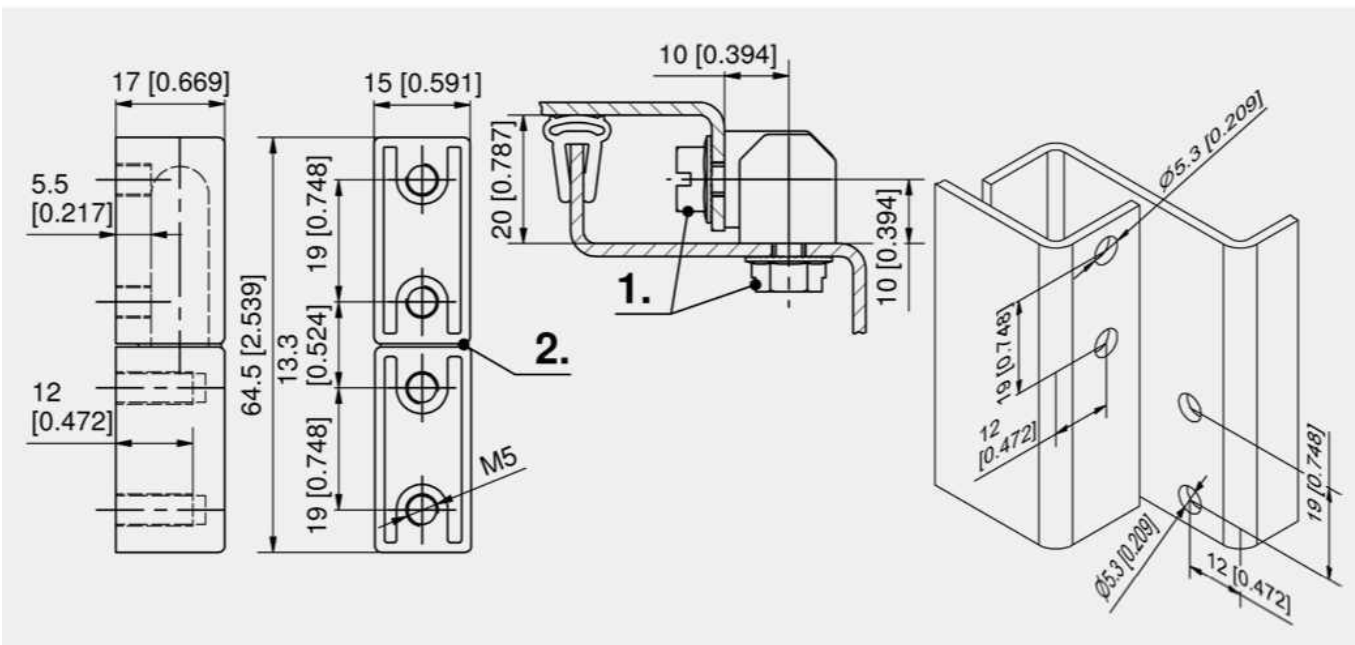
- Для накладных дверей.
- Наружная петля.
- Для правых и левых дверей.
- Угол открытия 180°
- Разъемная.

Материалы

- **Петля:** Zn-литье, с блестящим хромовым покрытием или черная
- **Проставка:** тефлон

Примечания

1. В комплект поставки входят 4 самоконтрящихся винта M5 × 6.
2. Проставка



Угловая петля, Zn-литье

Номер для заказа	Поверхность	Исполнение оси	Способ установки	Единица поставки
224-9104.00-00000	черная	литая	привинчивание	10 шт.
224-9105.00-00000	с глянцевым хромовым покрытием	литая	привинчивание	10 шт.





Преимущества

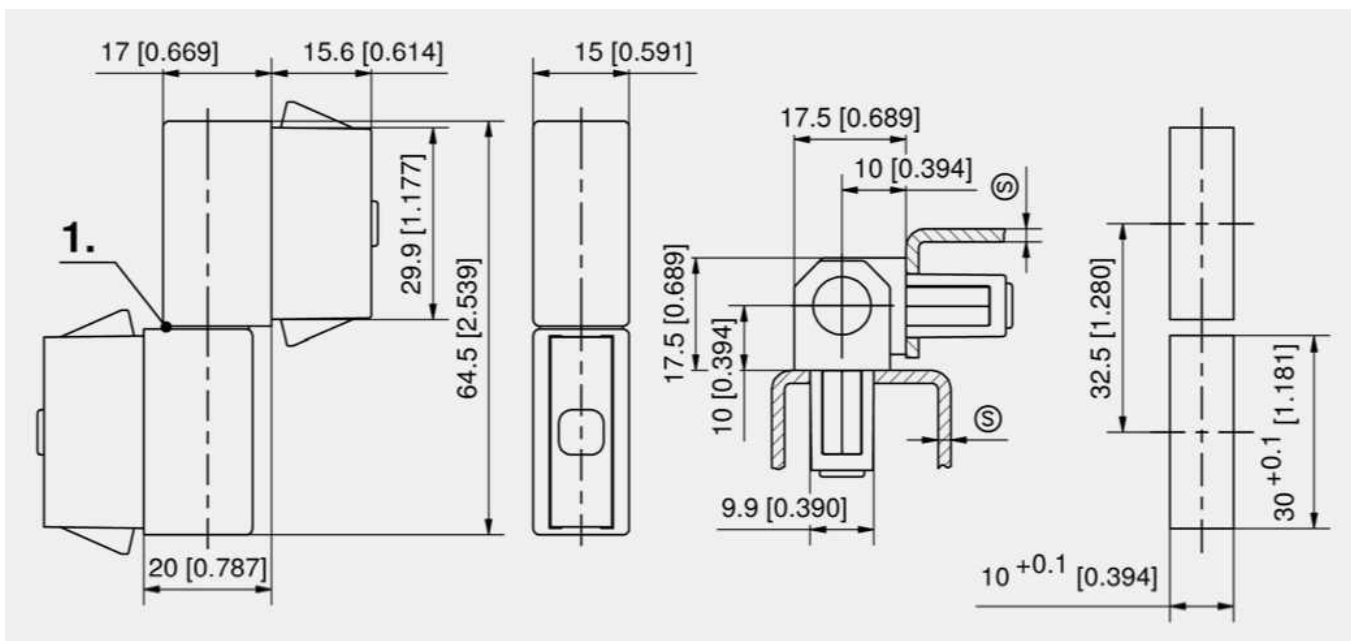
- Угловая петля по технологии DIRAK-SNAP.
- Для накладных дверей.
- Наружная петля.
- Для правых и левых дверей.
- Угол открытия 180°.
- Для установки не требуются инструменты.
- Разъемная.
- Для установки элементов для каркаса и двери не требуются инструменты: достаточно вставить элементы в монтажные отверстия.

Материалы

- **Полупетли:** Zn-литье, черные матовые
- **Отливная ось:** Zn-литье
- **Впрессованная цельная ось для тяжелых условий эксплуатации:** нержавеющая сталь
- **Проставка:** тефлон, черная
- **Запорные клинья:** порошковая сталь

Примечания

1. Проставка



Петли

Угловая петля

Номер для заказа	Диапазон зажима (S)	Материал оси	Исполнение оси	Способ установки	Единица поставки
417-9004.00-00010	0.7–1.2 мм	Zn-литье	литая	без инструментов	10 шт.
417-9004.00-00015	1.2–1.7 мм	Zn-литье	литая	без инструментов	10 шт.
417-9004.00-00020	1.7–2.2 мм	Zn-литье	литая	без инструментов	10 шт.
417-9004.00-00030	2.7–3.2 мм	Zn-литье	литая	без инструментов	10 шт.
417-9009.00-00010	0.7–1.2 мм	нержавеющая сталь	вжимаемая	без инструментов	10 шт.
417-9009.00-00015	1.2–1.7 мм	нержавеющая сталь	вжимаемая	без инструментов	10 шт.
417-9009.00-00020	1.7–2.2 мм	нержавеющая сталь	вжимаемая	без инструментов	10 шт.
417-9009.00-00030	2.7–3.2 мм	нержавеющая сталь	вжимаемая	без инструментов	10 шт.

Дополнительные приспособления	
+	764 292-0306.80-02530 Инструмент для демонтажа
	762 292-0401.00-03010 Крышка для монтажного отверстия
	763 292-0702.15-01030 Усиливающая накладка для монтажного отверстия



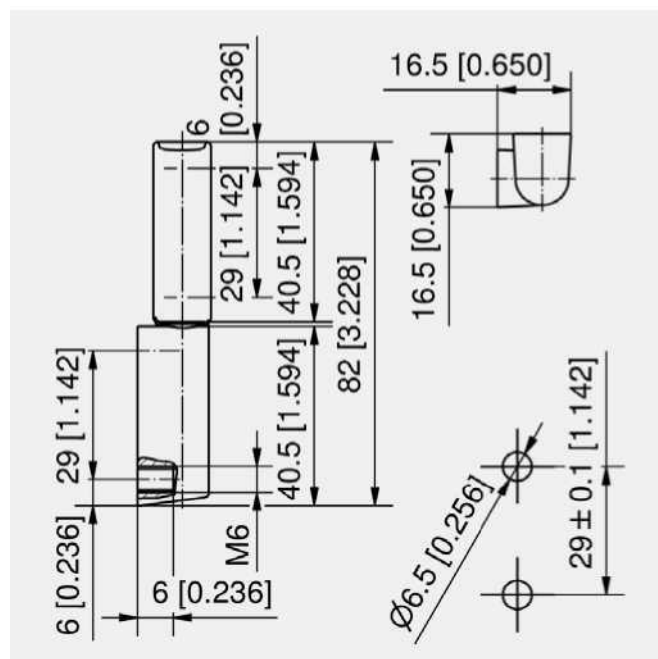


Преимущества

- Для накладных дверей.
- Наружная петля.
- Для правых и левых дверей.
- Угол открытия 180°
- Разъемная.

Материалы

- Петля: Zn-литые, черная
- По запросу доступны поверхности из других материалов.
- Ось: нержавеющая сталь



Угловая петля

Номер для заказа	Длина	Исполнение оси	Способ установки	Единица поставки
224-9008.00-00000	82 мм	вжимаемая	привинчивание	10 шт.

Угловая петля Pr 04 180°

Петли

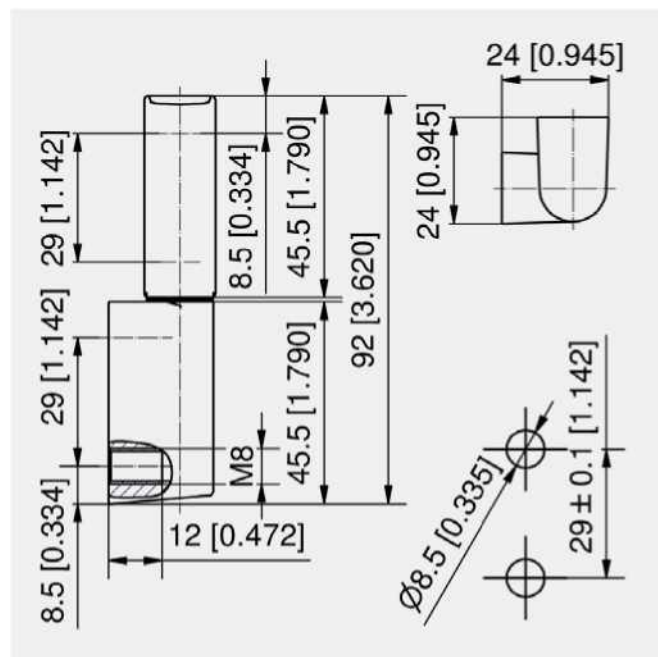


Преимущества

- Для накладных дверей.
- Наружная петля.
- Для тяжелых дверей.
- Для правых и левых дверей.
- Угол открытия 180°
- Разъемная.

Материалы

- Петля: Zn-литые, черная
- По запросу доступны поверхности из других материалов.
- Ось: нержавеющая сталь



Угловая петля

Номер для заказа	Длина	Исполнение оси	Способ установки	Единица поставки
224-9012.00-00000	92 мм	вжимаемая	привинчивание	10 шт.



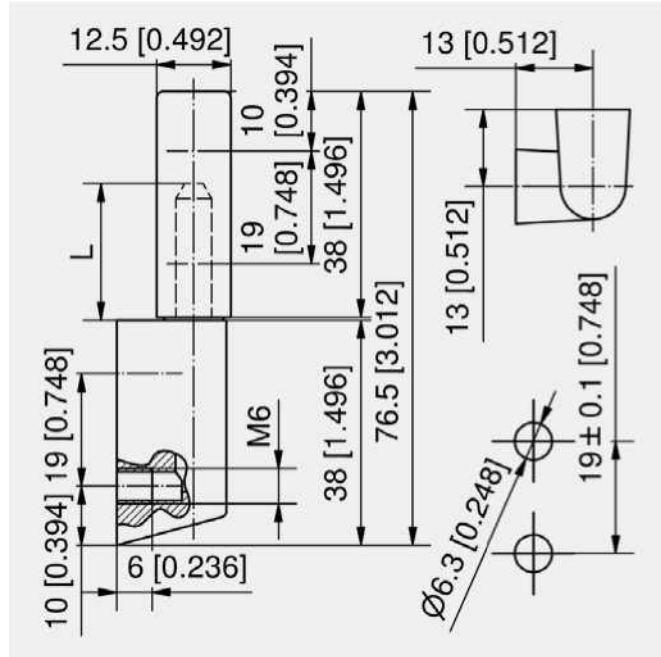


Преимущества

- Для накладных дверей.
- Наружная петля.
- Для правых и левых дверей.
- Угол открытия 180°
- Разъемная.
- Благодаря наклонным концевым частям на петле не скапливаются пыль и грязь.

Материалы

- Петля в сборе: AISI 316



Угловая петля

Номер для заказа	Длина оси (L)	Исполнение оси	Способ установки	Единица поставки
224-9003.00-00000	23 мм	вжимаемая	привинчивание	10 шт.
224-9005.00-00000	17.6 мм	вжимаемая	привинчивание	10 шт.

Угловая петля Pr 04 180° из нержавеющей стали

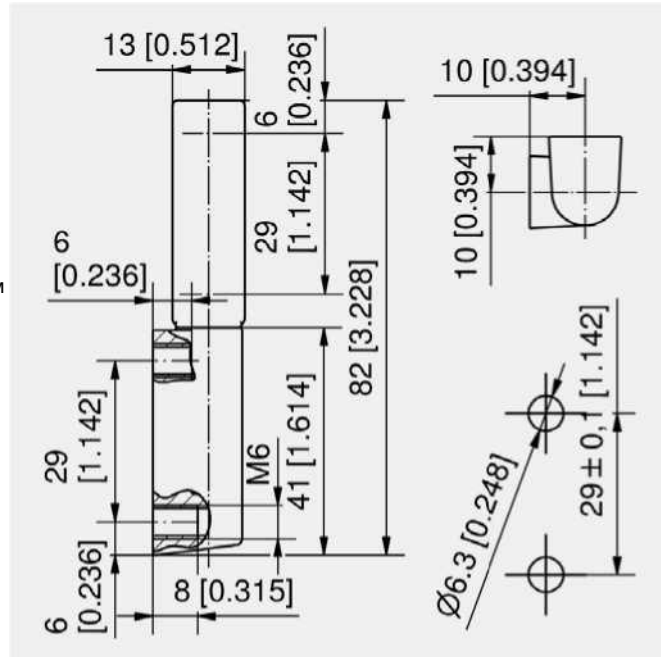


Преимущества

- Для накладных дверей.
- Наружная петля.
- Для правых и левых дверей.
- Угол открытия 180°.
- Привинчиваемая.
- Разъемная.

Материалы

- Угловая петля: AISI 316, после полирования лентой с абразивным материалом средней зернистости
- Ось: нержавеющая сталь



Угловая петля

Номер для заказа	Длина (L)	Исполнение оси	Способ установки	Единица поставки
224-9201.00-00000	82 мм	вжимаемая	привинчивание	10 шт.



-
-
-
-
-
-



Преимущества

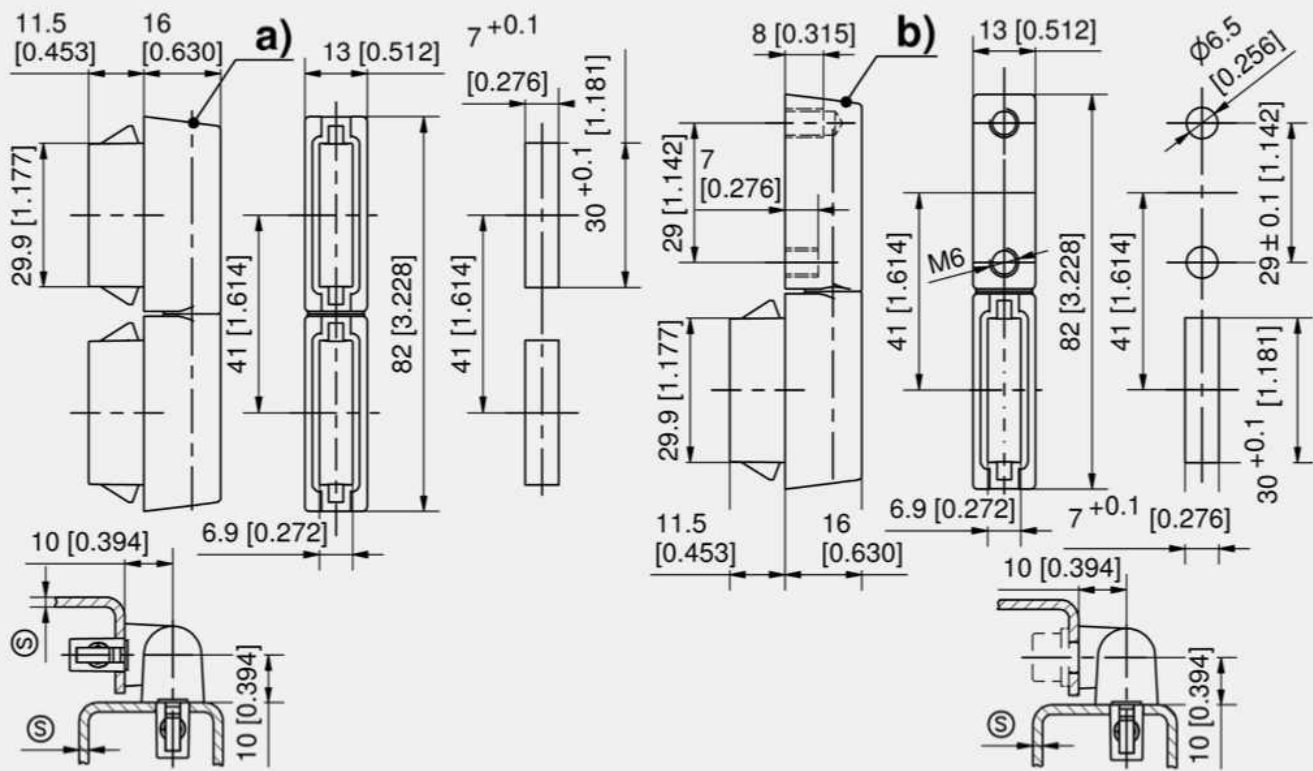
- Для накладных дверей.
- Наружная петля.
- Для правых и левых дверей.
- Угол открытия 180°
- Разъемная.
- Класс защиты IP65 по DIN EN 60529.
- **Исполнение а)** для установки без инструментов (достаточно вставить в монтажное отверстие).
- **Исполнение б)** для привинчивания или вставки. Одна полупетля фиксируется винтами М6, а другая вставляется в монтажное отверстие.

Материалы

- **Петля:** Zn-литье, с матовым черным покрытием
- **Исполнения с никелевым и хромовым покрытиями доступны по запросу.**
- **Ось:** нержавеющая сталь
- **Запорные клинья:** порошковая сталь

Примечания

Прочие исполнения (DST или привинчиваемые) доступны по запросу. Обратитесь в компанию DIRAK.



Угловая петля

	Номер для заказа	Диапазон зажима (S)	Исполнение оси	Способ установки	Единица поставки
a)	417-9015.00-00012	0.8–1.5 мм	вжимаемая	без инструментов	10 шт.
a)	417-9015.00-00016	1.3–2.0 мм	вжимаемая	без инструментов	10 шт.
a)	417-9015.00-00019	1.5–2.2 мм	вжимаемая	без инструментов	10 шт.
a)	417-9015.00-00026	2.3–3.0 мм	вжимаемая	без инструментов	10 шт.
b)	417-9017.00-00012	0.8–1.5 мм	вжимаемая	без инструментов/привинчивание	10 шт.
b)	417-9017.00-00016	1.3–2.0 мм	вжимаемая	без инструментов/привинчивание	10 шт.
b)	417-9017.00-00019	1.5–2.2 мм	вжимаемая	без инструментов/привинчивание	10 шт.
b)	417-9017.00-00026	2.3–3.0 мм	вжимаемая	без инструментов/привинчивание	10 шт.

Дополнительные приспособления	
	764 292-0306.80-02530 Инструмент для демонтажа
	762 292-0401.00-03007 Крышка для монтажного отверстия
	763 292-0702.15-01030 Усиливающая накладка для монтажного отверстия





Преимущества

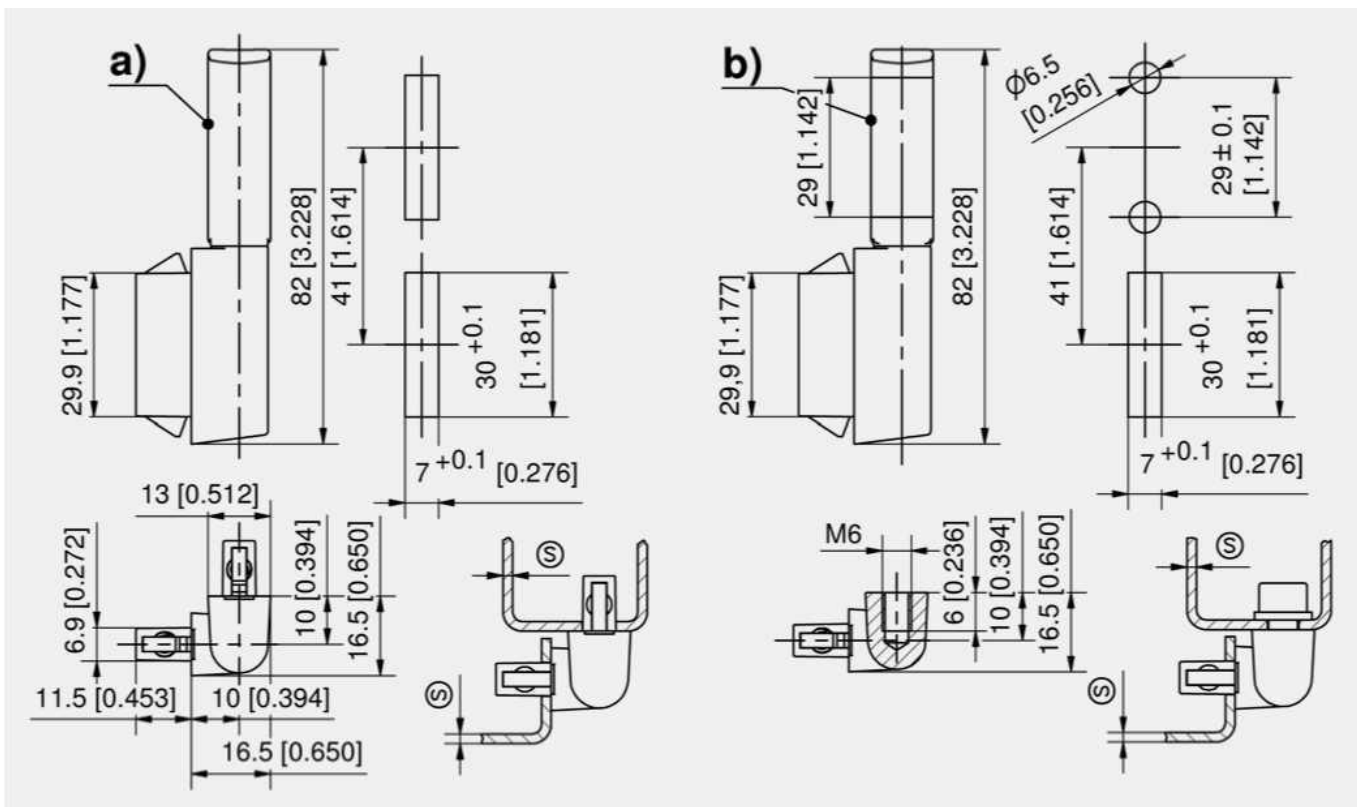
- Элегантная угловая петля для накладных дверей.
- Наружная петля.
- Разъемная.
- Для правых и левых дверей.
- Угол открытия 180°.
- Класс защиты IP65 по DIN EN 60529.
- **Исполнение А** для установки без инструментов. Для установки достаточно вставить в монтажное отверстие.
- **Исполнение б)** для привинчивания или вставки. Одна полупетля фиксируется винтами М6, а другая вставляется в монтажное отверстие.

Материалы

- **Угловая петля:** AISI 316
- **Ось:** AISI 303
- **Запорные клинья:** нержавеющая сталь
- **Уплотнительное кольцо:** бутадиен-нитрильный каучук, черное

Примечания

Прочие исполнения (DST или привинчиваемые) доступны по запросу. Обратитесь в компанию DIRAK.



Угловая петля

	Номер для заказа	Диапазон зажима (S)	Исполнение оси	Способ установки	Единица поставки
a)	417-9015.82-00012	0.8–1.5 мм	вжимаемая	без инструментов	10 шт.
a)	417-9015.82-00016	1.3–2.0 мм	вжимаемая	без инструментов	10 шт.
a)	417-9015.82-00021	1.8–2.5 мм	вжимаемая	без инструментов	10 шт.
a)	417-9015.82-00026	2.3–3.0 мм	вжимаемая	без инструментов	10 шт.
b)	417-9017.82-00012	0.8–1.5 мм	вжимаемая	без инструментов/привинчивание	10 шт.
b)	417-9017.82-00016	1.3–2.0 мм	вжимаемая	без инструментов/привинчивание	10 шт.
b)	417-9017.82-00021	1.8–2.5 мм	вжимаемая	без инструментов/привинчивание	10 шт.
b)	417-9017.82-00026	2.3–3.0 мм	вжимаемая	без инструментов/привинчивание	10 шт.

Дополнительные приспособления	
+	764 292-0306.80-02530 Инструмент для демонтажа
	762 292-0401.00-03007 Крышка для монтажного отверстия
	763 292-0702.15-01030 Усиливающая накладка для монтажного отверстия



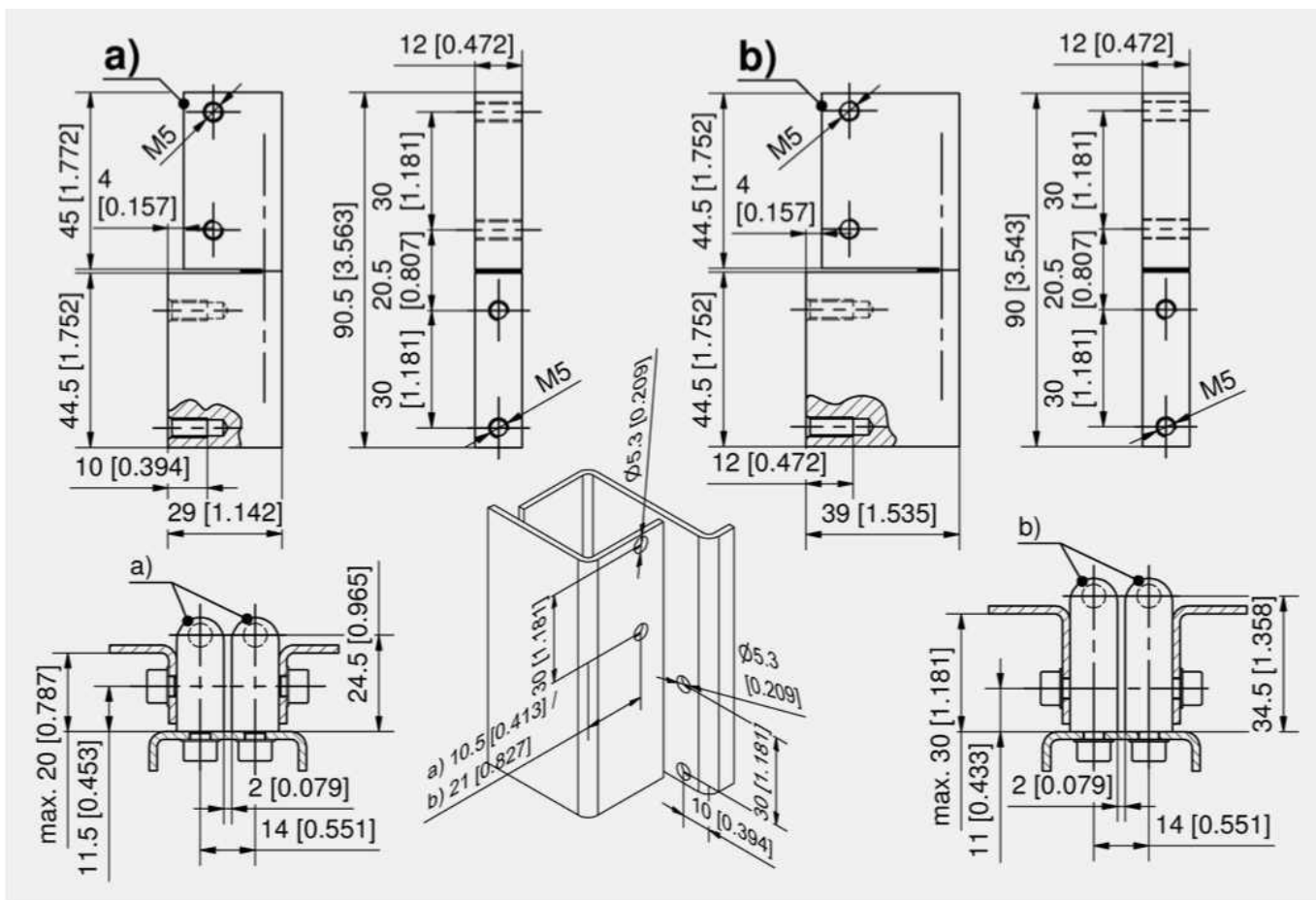


Преимущества

- Для накладных дверей.
- Наружная петля.
- Для правых и левых дверей.
- Угол открытия 180° даже на смежных шкафах.
- Разъемная.

Материалы

- **Полупетли:** Zn-литье, после дробеструйной обработки, хромированные или черные
- **Ось:** нержавеющая сталь



Угловая петля, Zn-литье

	Номер для заказа	Поверхность	Высота каркасного элемента	Высота дверного элемента	для изгиба	Исполнение оси	Способ установки	Единица поставки
a)	210-9001.00-00000	черная	25 мм	29 мм	до 20 мм	вжимаемая	привинчивание	10 шт.
a)	210-9002.00-00000	после дробеструйной обработки, хромированные	25 мм	29 мм	до 20 мм	вжимаемая	привинчивание	10 шт.
b)	210-9003.00-00000	черная	35 мм	39 мм	до 30 мм	вжимаемая	привинчивание	10 шт.





Преимущества

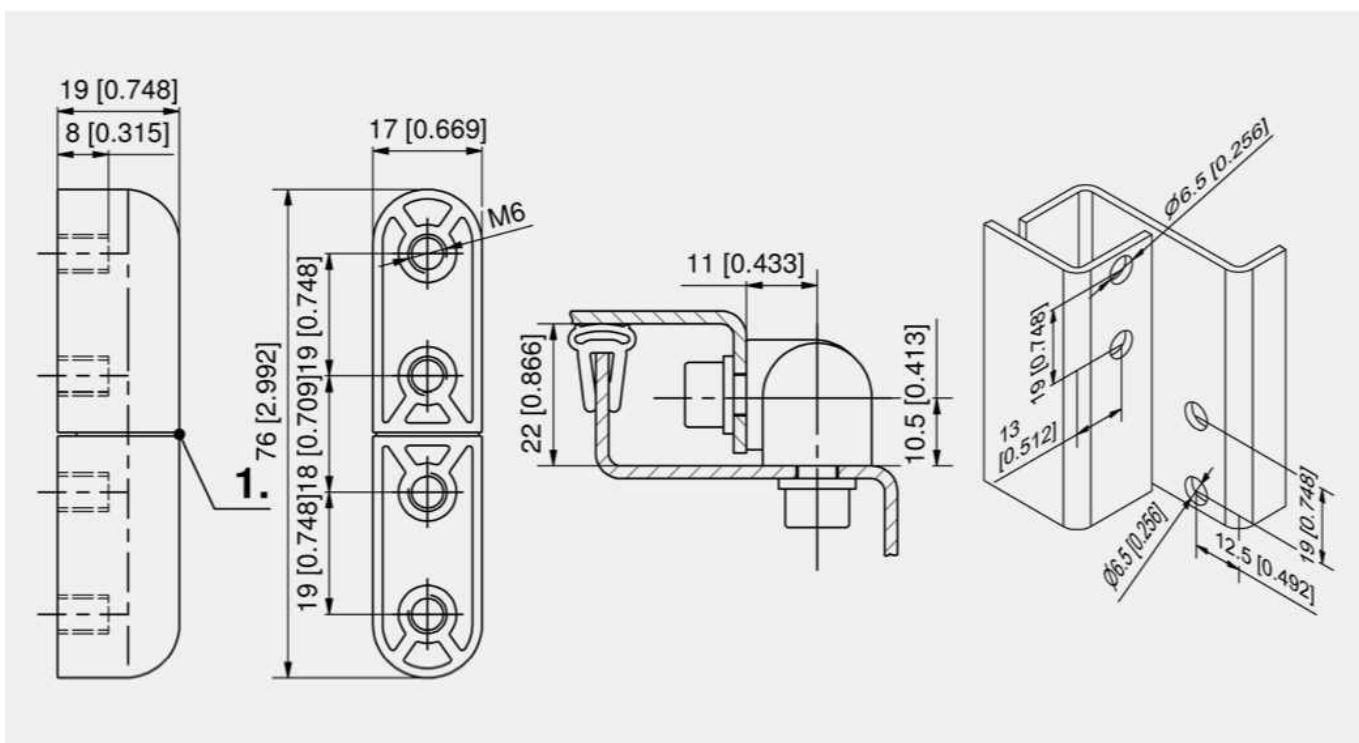
- Для накладных дверей.
- Наружная петля.
- Разъемная.
- Для правых и левых дверей.
- Угол открытия 180°
- Впрессованная ось.
- С тефлоновой прокладкой, повышающей надежность и обеспечивающей плавность хода.

Материалы

- **Петля:** Zn-литье, с блестящим хромовым покрытием, с черным порошковым покрытием или необработанная
- **Ось:** сталь, оцинкованные
- **Проставка:** тефлон

Примечания

1. Проставка



Угловая петля, Zn-литье

Номер для заказа	Поверхность	Исполнение оси	Способ установки	Единица поставки
224-9009.00-00000	с глянцевым хромовым покрытием	вжимаемая	привинчивание	10 шт.
224-9010.00-00000	черная	вжимаемая	привинчивание	10 шт.
224-9011.00-00000	необработанная	вжимаемая	привинчивание	10 шт.

Петли



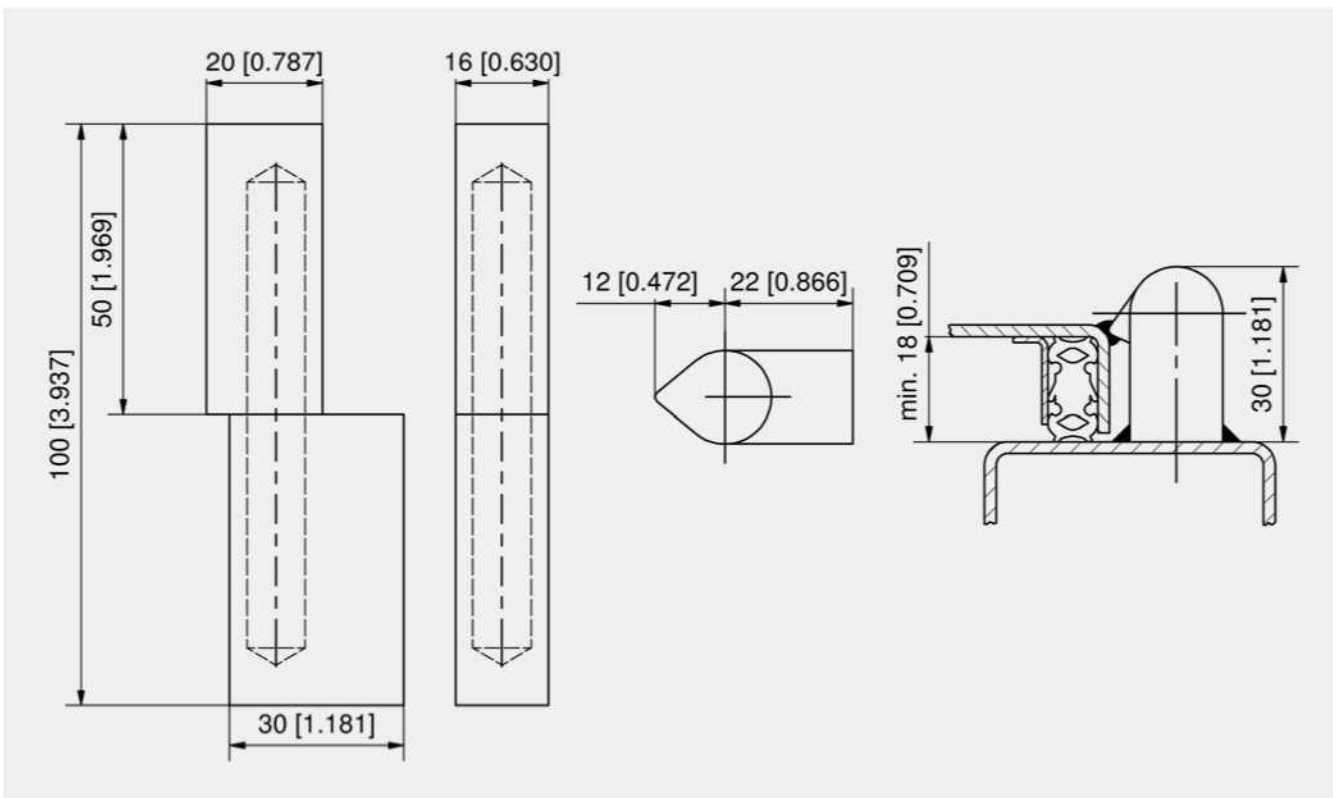


Преимущества

- Приварная угловая петля
- Для накладных дверей.
- Наружная петля.
- Для правых и левых дверей.
- Угол открытия 180°
- Разъемная.

Материалы

- Петля и ось: сталь, необработанные



Угловая петля

Номер для заказа	Исполнение оси	Способ установки	Единица поставки
223-9501.00-00000	свободная	приваривание	6 шт.



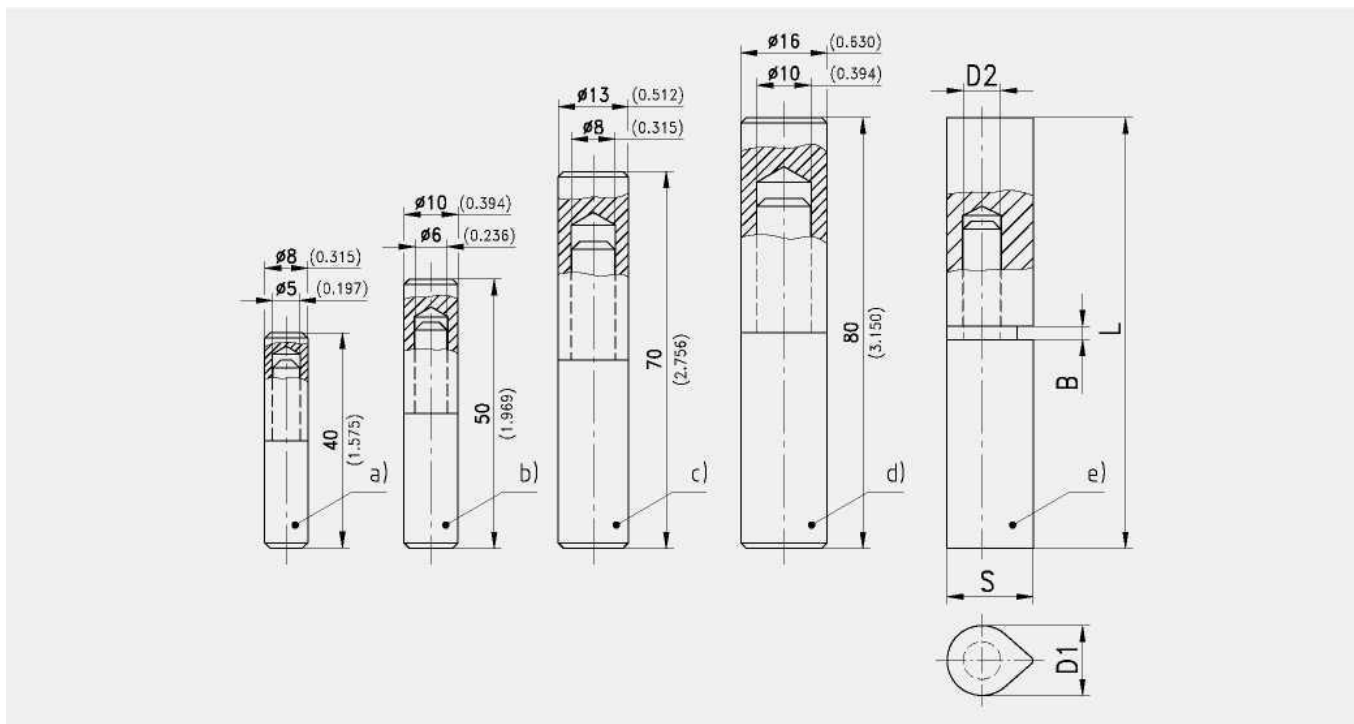


Преимущества

- Петля из круглого стержня из нержавеющей стали или каплевидной формы.
- Для накладных дверей.
- Наружная петля.
- Угол открытия 180°.
- Разъемная.

Материалы

- Петля: AISI 304
- a)- d)
- Ось и шайба: AISI 304
- e)
- Ось и шайба: AISI 303



Петли

Угловая петля

	Номер для заказа	Размеры	Исполнение оси	Способ установки	Единица поставки
a)	223-9401.00-00000	∅8 × 40	литая	приваривание	10 шт.
b)	223-9402.00-00000	∅10 × 50	литая	приваривание	10 шт.
c)	223-9403.00-00000	∅13 × 70	литая	приваривание	10 шт.
d)	223-9404.00-00000	∅16 × 80	литая	приваривание	10 шт.

Угловая петля с приварным опуском

	Номер для заказа	L	D1	S	B	D2	Исполнение оси	Способ установки	Единица поставки
e)	223-9601.00-00000	60 мм	10 мм	12.4 мм	2 мм	6 мм	вжимаемая	приваривание	10 шт.
e)	223-9602.00-00000	80 мм	13 мм	16 мм	2.5 мм	7 мм	вжимаемая	приваривание	10 шт.
e)	223-9603.00-00000	100 мм	16 мм	20 мм	3 мм	9 мм	вжимаемая	приваривание	10 шт.
e)	223-9604.00-00000	120 мм	16 мм	20 мм	3 мм	9 мм	вжимаемая	приваривание	10 шт.

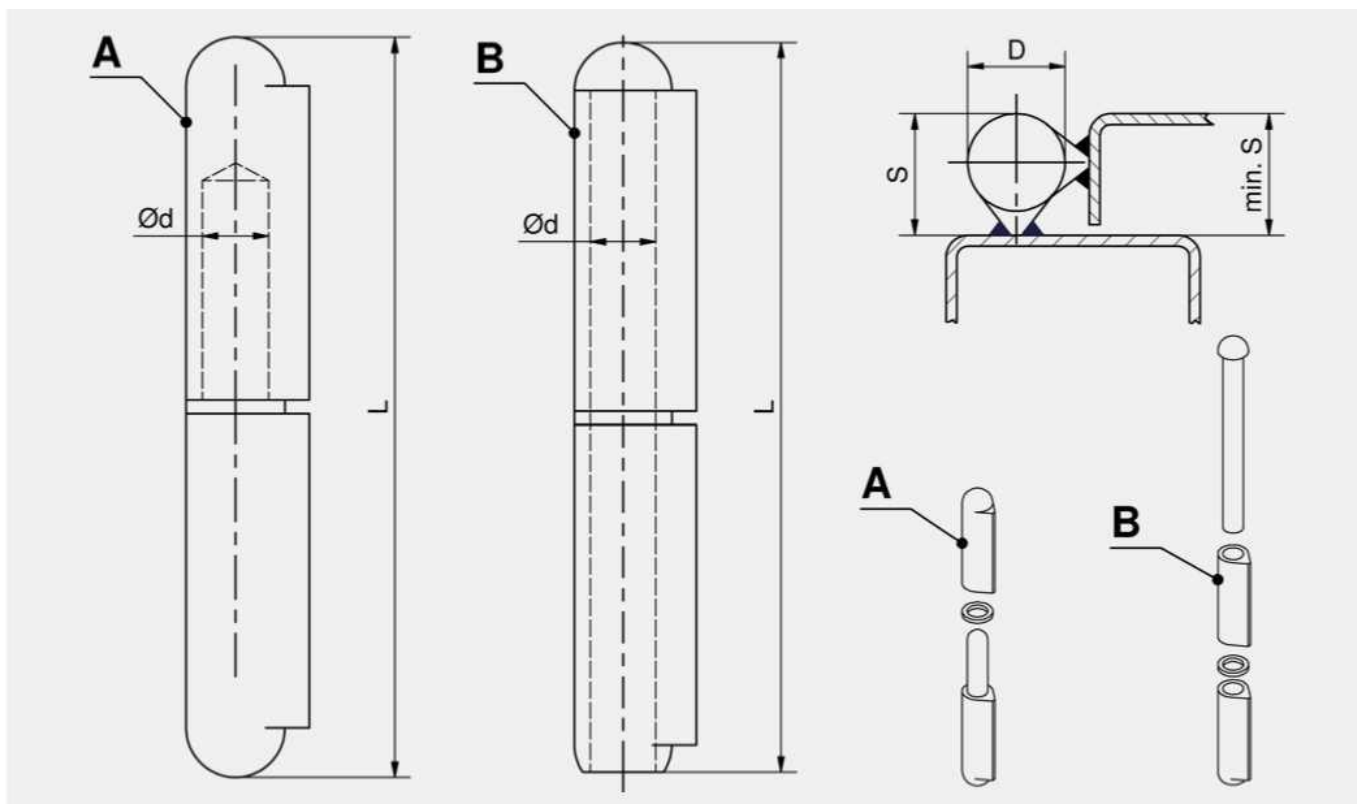


**Преимущества**

- Угловая петля под электросварку.
- Профиль с заостренной аркой и приваренным носом.
- Для накладных дверей.
- Наружная петля.
- Для правых и левых дверей.
- Угол открытия 180°
- Разъемная.

Материалы

- **Полупетли:** сталь, необработанная
- **Ось:** сталь или латунь
- **Шайба:** латунь



Угловая петля, исполнение А с фиксированной осью

Номер для заказа	Длина	Размер S	Ø Накатка D	Материал оси	Исполнение оси	Ø Ось d	Способ установки	Единица поставки
223-9001.00-00000	40 мм	10 мм	8 мм	сталь	фиксированная	5 мм	приваривание	10 шт.
223-9002.00-00000	50 мм	10 мм	8 мм	сталь	фиксированная	5 мм	приваривание	10 шт.
223-9003.00-00000	60 мм	12 мм	10 мм	сталь	фиксированная	6 мм	приваривание	10 шт.
223-9004.00-00000	70 мм	12 мм	10 мм	сталь	фиксированная	6 мм	приваривание	10 шт.
223-9005.00-00000	80 мм	16 мм	13 мм	сталь	фиксированная	8 мм	приваривание	10 шт.
223-9006.00-00000	90 мм	16 мм	13 мм	сталь	фиксированная	8 мм	приваривание	10 шт.
223-9007.00-00000	100 мм	20 мм	16 мм	сталь	фиксированная	10 мм	приваривание	10 шт.
223-9008.00-00000	120 мм	20 мм	16 мм	сталь	фиксированная	10 мм	приваривание	10 шт.
223-9009.00-00000	135 мм	22.5 мм	18 мм	сталь	фиксированная	12 мм	приваривание	10 шт.
223-9010.00-00000	150 мм	25.5 мм	20 мм	сталь	фиксированная	13 мм	приваривание	10 шт.
223-9011.00-00000	180 мм	25.5 мм	20 мм	сталь	фиксированная	13 мм	приваривание	10 шт.
223-9012.00-00000	200 мм	29 мм	23 мм	сталь	фиксированная	16 мм	приваривание	10 шт.
223-9101.00-00000	40 мм	10 мм	8 мм	латунь	фиксированная	5 мм	приваривание	10 шт.
223-9102.00-00000	50 мм	10 мм	8 мм	латунь	фиксированная	5 мм	приваривание	10 шт.
223-9103.00-00000	60 мм	12 мм	10 мм	латунь	фиксированная	6 мм	приваривание	10 шт.
223-9104.00-00000	70 мм	12 мм	10 мм	латунь	фиксированная	6 мм	приваривание	10 шт.
223-9105.00-00000	80 мм	16 мм	13 мм	латунь	фиксированная	8 мм	приваривание	10 шт.
223-9106.00-00000	90 мм	16 мм	13 мм	латунь	фиксированная	8 мм	приваривание	10 шт.
223-9107.00-00000	100 мм	20 мм	16 мм	латунь	фиксированная	10 мм	приваривание	10 шт.
223-9108.00-00000	120 мм	20 мм	16 мм	латунь	фиксированная	10 мм	приваривание	10 шт.
223-9109.00-00000	135 мм	22.5 мм	18 мм	латунь	фиксированная	12 мм	приваривание	10 шт.
223-9110.00-00000	150 мм	25.5 мм	20 мм	латунь	фиксированная	13 мм	приваривание	10 шт.
223-9111.00-00000	180 мм	25.5 мм	20 мм	латунь	фиксированная	13 мм	приваривание	10 шт.
223-9112.00-00000	200 мм	29 мм	23 мм	латунь	фиксированная	16 мм	приваривание	10 шт.

Угловая петля, исполнение В с незакрепленной осью

Номер для заказа	Длина	Размер S	Ø Накатка D	Материал оси	Исполнение оси	Ø Ось d	Способ установки	Единица поставки
223-9201.00-00000	40 мм	10 мм	8 мм	сталь	свободная	5 мм	приваривание	10 шт.
223-9202.00-00000	50 мм	10 мм	8 мм	сталь	свободная	5 мм	приваривание	10 шт.
223-9203.00-00000	60 мм	12 мм	10 мм	сталь	свободная	6 мм	приваривание	10 шт.
223-9204.00-00000	70 мм	12 мм	10 мм	сталь	свободная	6 мм	приваривание	10 шт.
223-9205.00-00000	80 мм	16 мм	13 мм	сталь	свободная	8 мм	приваривание	10 шт.
223-9206.00-00000	90 мм	16 мм	13 мм	сталь	свободная	8 мм	приваривание	10 шт.
223-9207.00-00000	100 мм	20 мм	16 мм	сталь	свободная	10 мм	приваривание	10 шт.
223-9208.00-00000	120 мм	20 мм	16 мм	сталь	свободная	10 мм	приваривание	10 шт.
223-9209.00-00000	135 мм	22.5 мм	18 мм	сталь	свободная	12 мм	приваривание	10 шт.
223-9210.00-00000	150 мм	25.5 мм	20 мм	сталь	свободная	13 мм	приваривание	10 шт.
223-9211.00-00000	180 мм	25.5 мм	20 мм	сталь	свободная	13 мм	приваривание	10 шт.
223-9212.00-00000	200 мм	29 мм	23 мм	сталь	свободная	16 мм	приваривание	10 шт.
223-9301.00-00000	40 мм	10 мм	8 мм	латунь	свободная	5 мм	приваривание	10 шт.
223-9302.00-00000	50 мм	10 мм	8 мм	латунь	свободная	5 мм	приваривание	10 шт.
223-9303.00-00000	60 мм	12 мм	10 мм	латунь	свободная	6 мм	приваривание	10 шт.
223-9304.00-00000	70 мм	12 мм	10 мм	латунь	свободная	6 мм	приваривание	10 шт.
223-9305.00-00000	80 мм	16 мм	13 мм	латунь	свободная	8 мм	приваривание	10 шт.
223-9307.00-00000	100 мм	20 мм	16 мм	латунь	свободная	10 мм	приваривание	10 шт.
223-9308.00-00000	120 мм	20 мм	16 мм	латунь	свободная	10 мм	приваривание	10 шт.
223-9309.00-00000	135 мм	22.5 мм	18 мм	латунь	свободная	12 мм	приваривание	10 шт.
223-9310.00-00000	150 мм	25.5 мм	20 мм	латунь	свободная	13 мм	приваривание	10 шт.

**Преимущества**

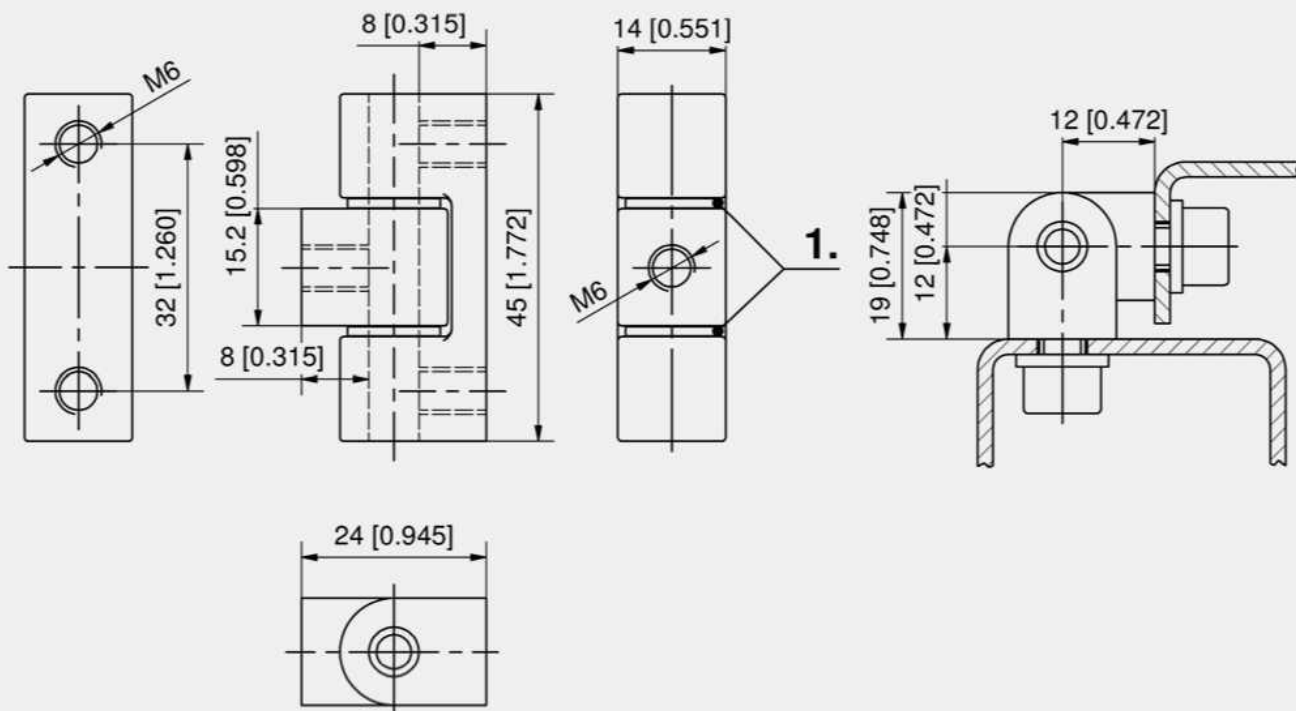
- Для накладных дверей.
- Наружная петля.
- Для правых и левых дверей.
- Угол открытия 180°.
- С полиамидными втулками.

Материалы

- **Каркасный элемент и центральный элемент:** Zn-литье, с хромовым покрытием, черные
- **Ось:** нержавеющая сталь
- **Втулки:** полиамид, натуральные

Примечания

1. Втулки

**Угловая петля, Zn-литье**

Номер для заказа	Поверхность	Исполнение оси	Способ установки	Единица поставки
217-9001.00-00000	с глянцевым хромовым покрытием	вжимаемая	привинчивание	10 шт.
217-9002.00-00000	черная	вжимаемая	привинчивание	10 шт.

**Дополнительные приспособления**

754 6-040 Винты с зубчатым торцом





Преимущества

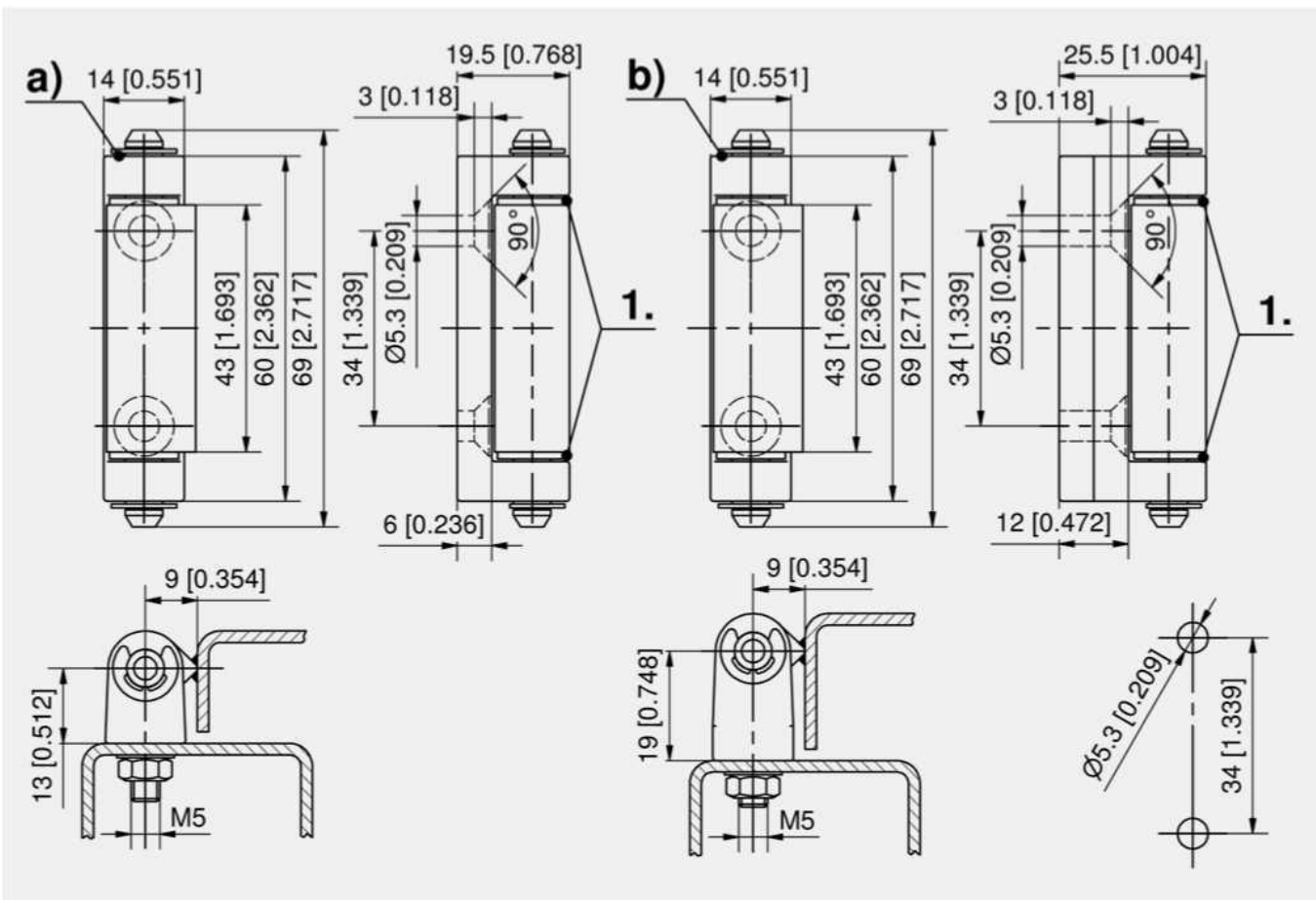
- Для накладных дверей.
- Наружная петля.
- Для правых и левых дверей.
- Угол открытия 180°.
- Привинчиваемый каркасный элемент и приварной центральный элемент.
- С полиамидными втулками.

Материалы

- **Каркасный элемент:** Zn-литье, после дробеструйной обработки, хромированные или черные
- **Центральный элемент:** сталь, необработанный
- **Ось:** сталь, оцинкованные
- **Втулки:** полиамид, натуральные

Примечания

- Поставка в разобранном виде
- 1. Втулка



Петли

Угловая петля, Zn-литье

Номер для заказа	Наружный каркасный элемент	Каркасный элемент	Исполнение оси	Способ установки	Единица поставки
217-9201.00-00000	после дробеструйной обработки, хромированные	нормальный	с пазом, включая стопорную шайбу DIN6799	привинчивание, приваривание	10 шт.
217-9203.00-00000	после дробеструйной обработки, хромированные	поднятый	с пазом, включая стопорную шайбу DIN6799	привинчивание, приваривание	10 шт.
217-9202.00-00000	черная	нормальный	с пазом, включая стопорную шайбу DIN6799	привинчивание, приваривание	10 шт.
217-9204.00-00000	черная	поднятый	с пазом, включая стопорную шайбу DIN6799	привинчивание, приваривание	10 шт.





Преимущества

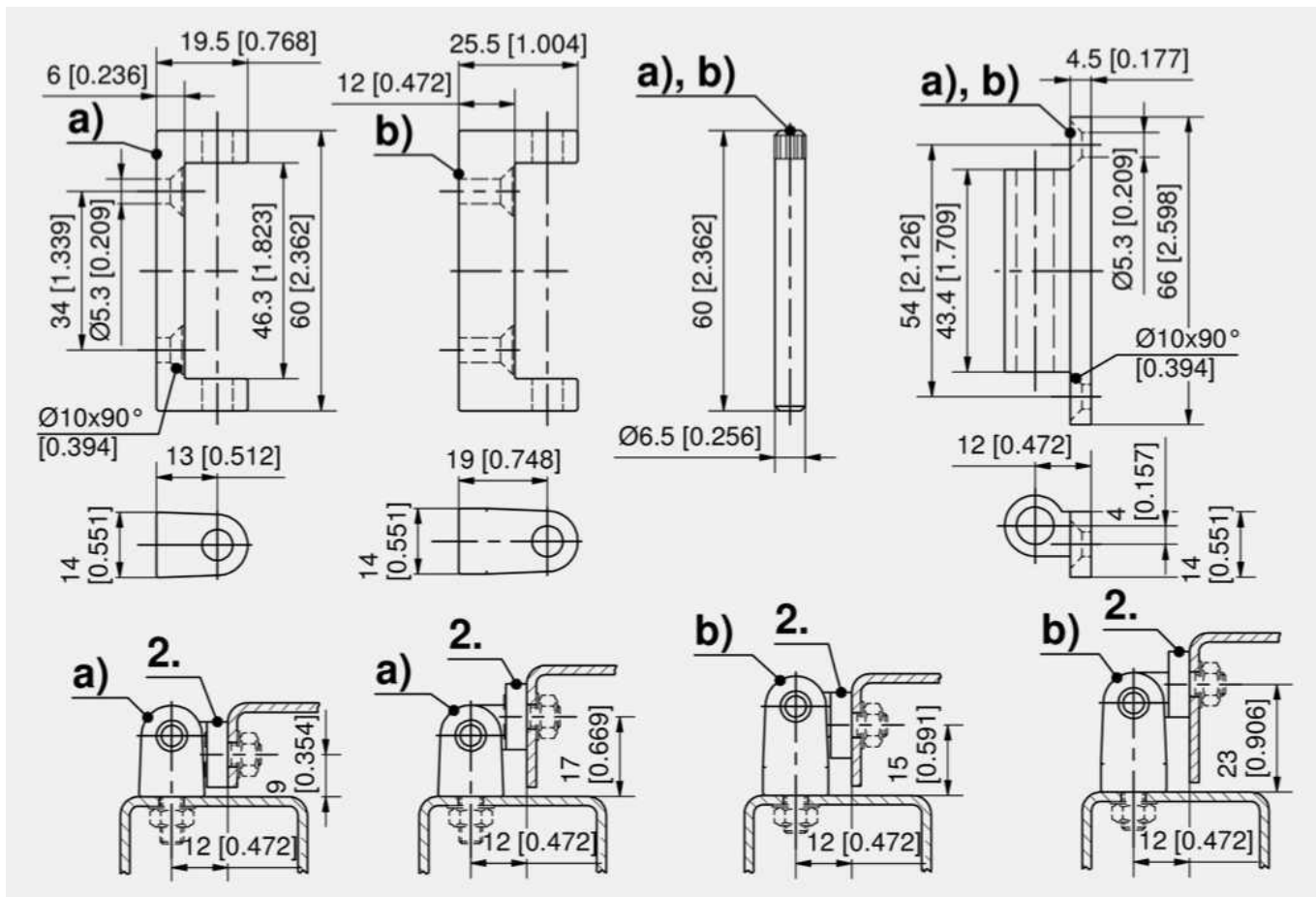
- Для накладных дверей.
- Наружная петля.
- Для правых и левых дверей.
- Угол открытия 180°.
- Привинчиваемая.
- С полиамидными втулками.
- В двух примерах выше элемент двери расположен асимметрично (2).
- При таком расположении он совместим с различными отгибами.
- Ось с насечкой можно заменить осью с двумя стопорными кольцами (см. 4-330).

Материалы

- Каркасный элемент и центральный элемент: Zn-литье, после дробеструйной обработки, хромированные или черные
- Ось: нержавеющая сталь
- Втулки: полиамид, натуральные

Примечания

- Поставка в разобранном виде
- 1. Втулка



Угловая петля, Zn-литье

	Номер для заказа	Наружный каркасный элемент	Каркасный элемент	Исполнение оси	Способ установки	Единица поставки
a)	217-9301.00-00000	после дробеструйной обработки, хромированные	нормальный	вжимаемая	привинчивание	10 шт.
b)	217-9303.00-00000	после дробеструйной обработки, хромированные	поднятый	вжимаемая	привинчивание	10 шт.
a)	217-9302.00-00000	черная	нормальный	вжимаемая	привинчивание	10 шт.
b)	217-9304.00-00000	черная	поднятый	вжимаемая	привинчивание	10 шт.





Преимущества

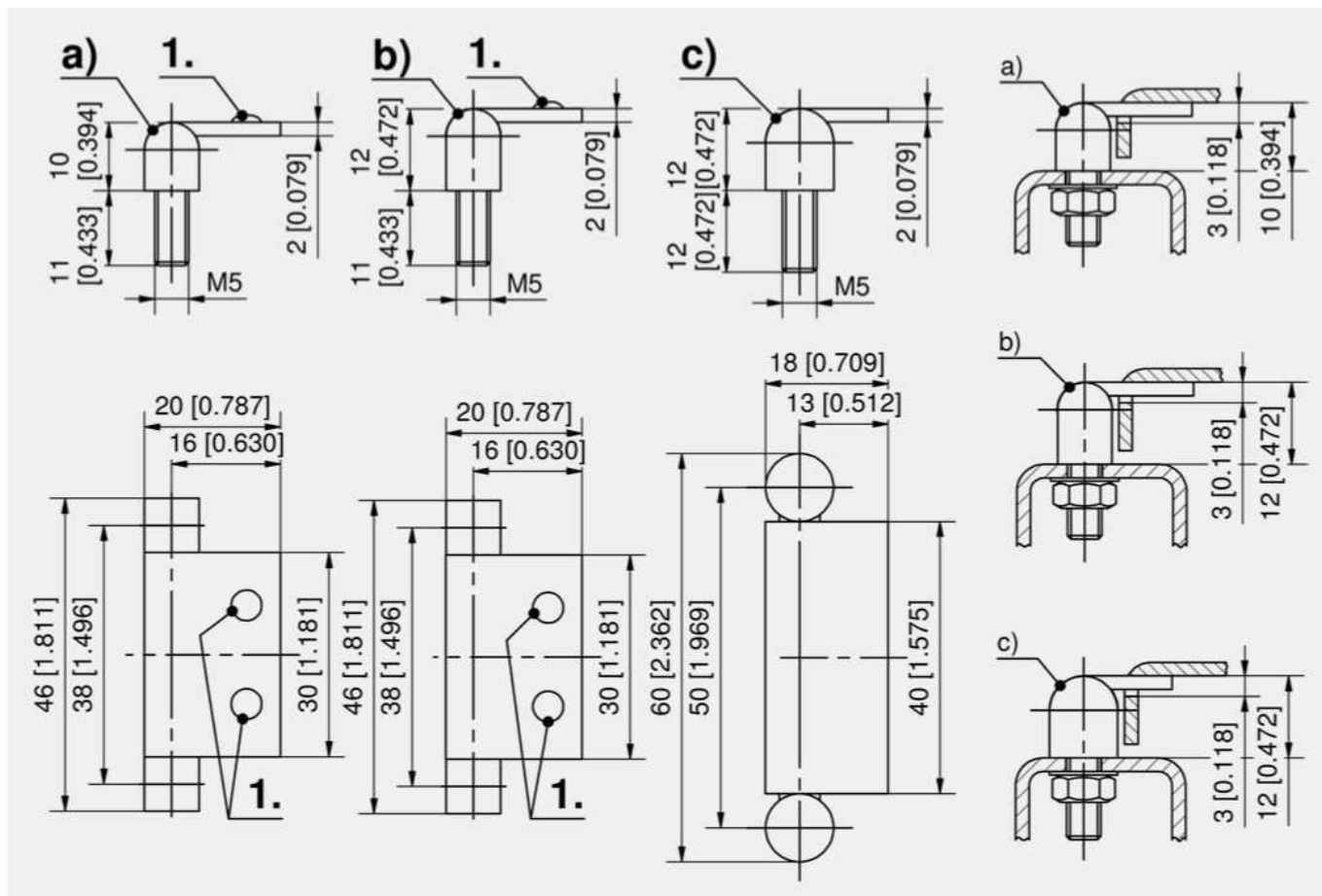
- Петля для приварки на дверной проем.
- Для накладных дверей.
- Наружная петля.
- Для правых и левых дверей.
- Угол открытия 180°.
- Привинчиваемый каркасный элемент.
- Приварной дверной элемент.

Материалы

- **Дверной элемент:** сталь, необработанный
- **Ось и каркасные элементы:** сталь, оцинкованные

Примечания

1. Исполнение а) и б) со шпильками точечной сварки высотой 0.8 мм.



Угловая петля

	Номер для заказа	Высота (H)	Дверной элемент с точечной сваркой	Исполнение оси	Способ установки каркасного элемента	Способ установки дверного элемента	Единица поставки
a)	240-9201.00-00000	10 мм	да	свободная	привинчивание	приваривание	10 шт.
b)	240-9202.00-00000	12 мм	да	свободная	привинчивание	приваривание	10 шт.
c)	240-9002.00-00000	12 мм		свободная	привинчивание	приваривание	10 шт.





Преимущества

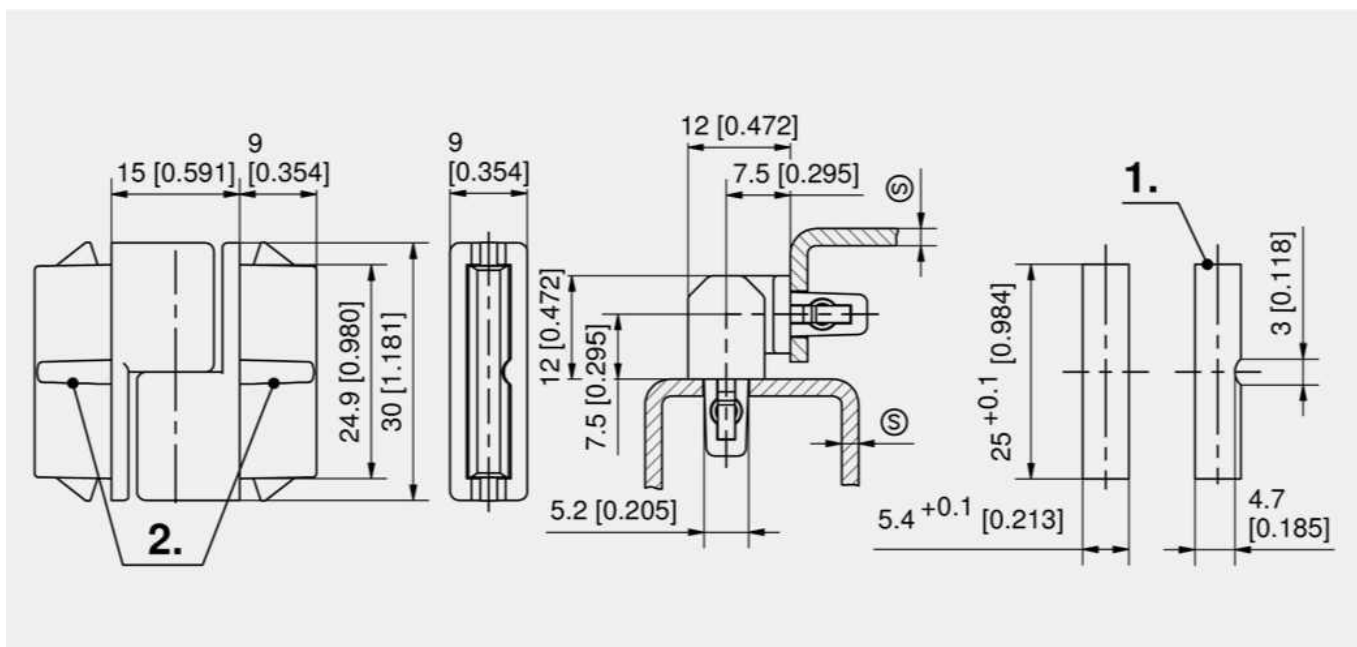
- Петля, основанная на технологии DIRAK-SNAP.
- Для накладных дверей.
- Наружная петля.
- Угол открытия 180°
- Разъемная.
- Для правых и левых дверей.
- Для установки достаточно вставить в монтажное отверстие, инструменты не требуются.
- Для установки в правильное положение в монтажных отверстиях могут иметься впадины.

Материалы

- **Полупетли:** Zn-литье, матовые хромированные
- **По запросу доступны поверхности из других материалов!**
- **Ось:** сталь, оцинкованная
- **Запорные клинья:** порошковая сталь

Примечания

1. альтернативное монтажное отверстие
2. Выемка, обозначающая место установки



Защелкиваемая угловая петля

Номер для заказа	Диапазон зажима (S)	Исполнение оси	Способ установки	Единица поставки
417-9201.00-00609	0.6–0.9 мм	вжимаемая	без инструментов	10 шт.
417-9201.00-00811	0.8–1.1 мм	вжимаемая	без инструментов	10 шт.
417-9201.00-01215	1.2–1.5 мм	вжимаемая	без инструментов	10 шт.
417-9201.00-01821	1.8–2.1 мм	вжимаемая	без инструментов	10 шт.
417-9201.00-02225	2.2–2.5 мм	вжимаемая	без инструментов	10 шт.

+ **Дополнительные приспособления**
 764 292-0306.80-02530 Инструмент для демонтажа





Преимущества

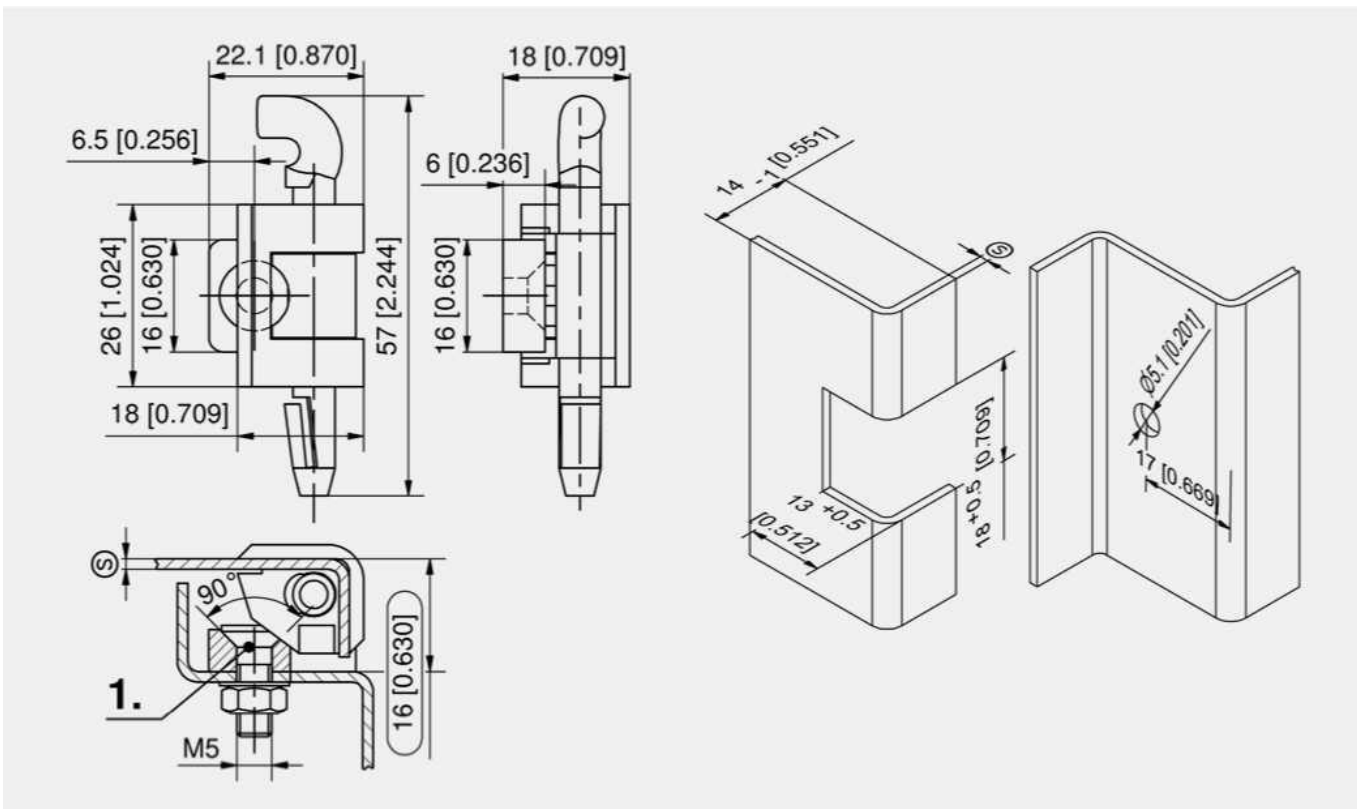
- Полиамидная петля на 180° с осью из полиоксиметилена с автоматической блокировкой для дверей шкафов или створок машин.
- Для накладных дверей отдельных шкафов.
- Частично наружная петля.
- Отгиб двери 16 мм.
- Для правых и левых дверей.
- Угол открытия 180°.

Материалы

- Каркасный элемент и дверной элемент: полиамид, черный
- Ось: натуральный полиоксиметилен

Примечания

1. Крепление с помощью винта с потайной головкой M5 или глухой заклепки Ø5



Петли

Петля

Номер для заказа	Толщина двери (S)	Исполнение оси	Способ установки	Единица поставки
212-9103.00-00000	1-1.25 мм	защелкивание	привинчивание	50 шт.
212-9101.00-00000	1.5-2.0 мм	защелкивание	привинчивание	50 шт.





Преимущества

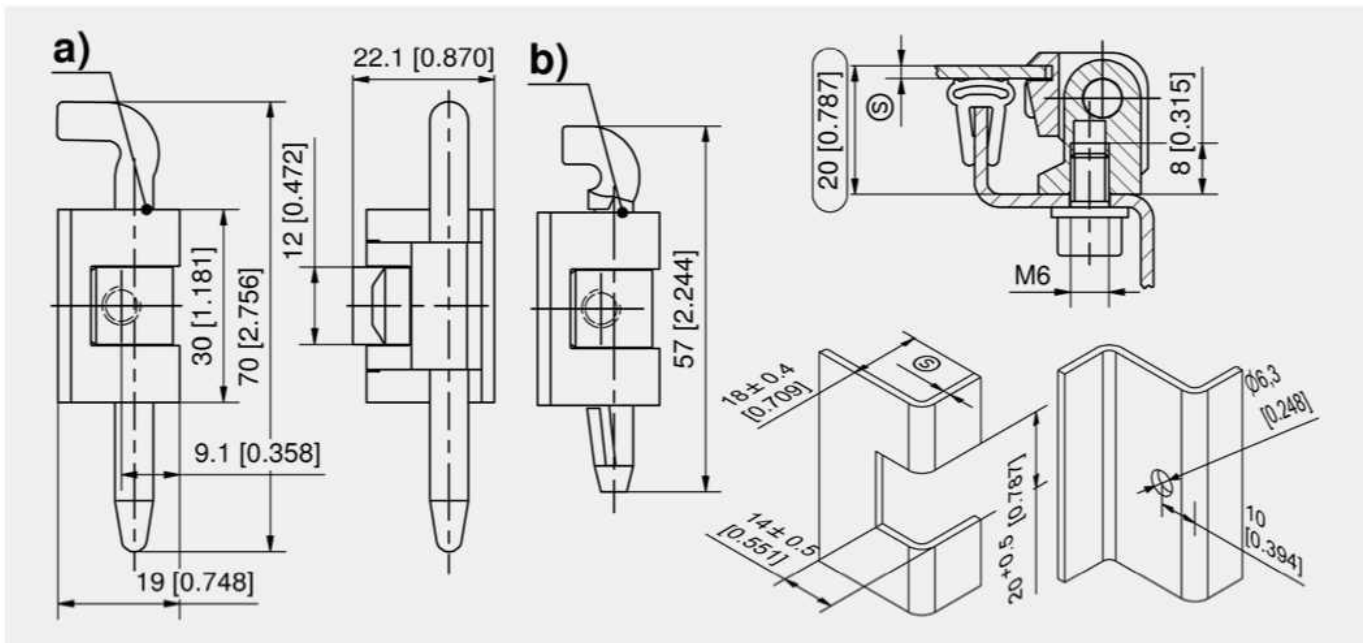
- Для накладных дверей отдельных шкафов.
- Частично наружная петля.
- Отгиб двери 20 мм.
- Для правых и левых дверей.
- Угол открытия 180°.
- Дверной элемент оснащен двумя шпильками, которые фиксируют его при установке оси.

Материалы

- **Каркасный элемент и дверной элемент:** Zn-литье, с блестящим хромовым покрытием или черные
- **Оси:** стальные, оцинкованные, нержавеющая сталь или полиоксиметилен, натуральные

Примечания

Данная петля взаимозаменяема петлей 4-160.



Петля, Zn-литье

	Номер для заказа	Поверхность	Толщина двери (S)	Материал оси	Длина оси (L)	Исполнение оси	Способ установки	Единица поставки
a)	212-9001.00-00000	с гляцевым хромовым покрытием	1.5–2.0 мм	сталь, оцинкованная	70 мм	свободная	привинчивание	10 шт.
a)	212-9002.00-00000	с гляцевым хромовым покрытием	1.5–2.0 мм	нержавеющая сталь	70 мм	свободная	привинчивание	10 шт.
b)	212-9003.00-00000	с гляцевым хромовым покрытием	1.5–2.0 мм	Полиоксиметилен	57 мм	защелкивание	привинчивание	10 шт.
a)	212-9501.00-00000	с гляцевым хромовым покрытием	2.5–3.2 мм	сталь, оцинкованная	70 мм	свободная	привинчивание	10 шт.
a)	212-9502.00-00000	с гляцевым хромовым покрытием	2.5–3.2 мм	нержавеющая сталь	70 мм	свободная	привинчивание	10 шт.
b)	212-9503.00-00000	с гляцевым хромовым покрытием	2.5–3.2 мм	Полиоксиметилен	57 мм	защелкивание	привинчивание	10 шт.
a)	212-9004.00-00000	черная	1.5–2.0 мм	сталь, оцинкованная	70 мм	свободная	привинчивание	10 шт.
a)	212-9005.00-00000	черная	1.5–2.0 мм	нержавеющая сталь	70 мм	свободная	привинчивание	10 шт.
b)	212-9006.00-00000	черная	1.5–2.0 мм	Полиоксиметилен	57 мм	защелкивание	привинчивание	10 шт.
a)	212-9504.00-00000	черная	2.5–3.2 мм	сталь, оцинкованная	70 мм	свободная	привинчивание	10 шт.
a)	212-9505.00-00000	черная	2.5–3.2 мм	нержавеющая сталь	70 мм	свободная	привинчивание	10 шт.
b)	212-9506.00-00000	черная	2.5–3.2 мм	Полиоксиметилен	57 мм	защелкивание	привинчивание	10 шт.

+ **Дополнительные приспособления**
754 6-040 Винты с зубчатым торцом





Преимущества

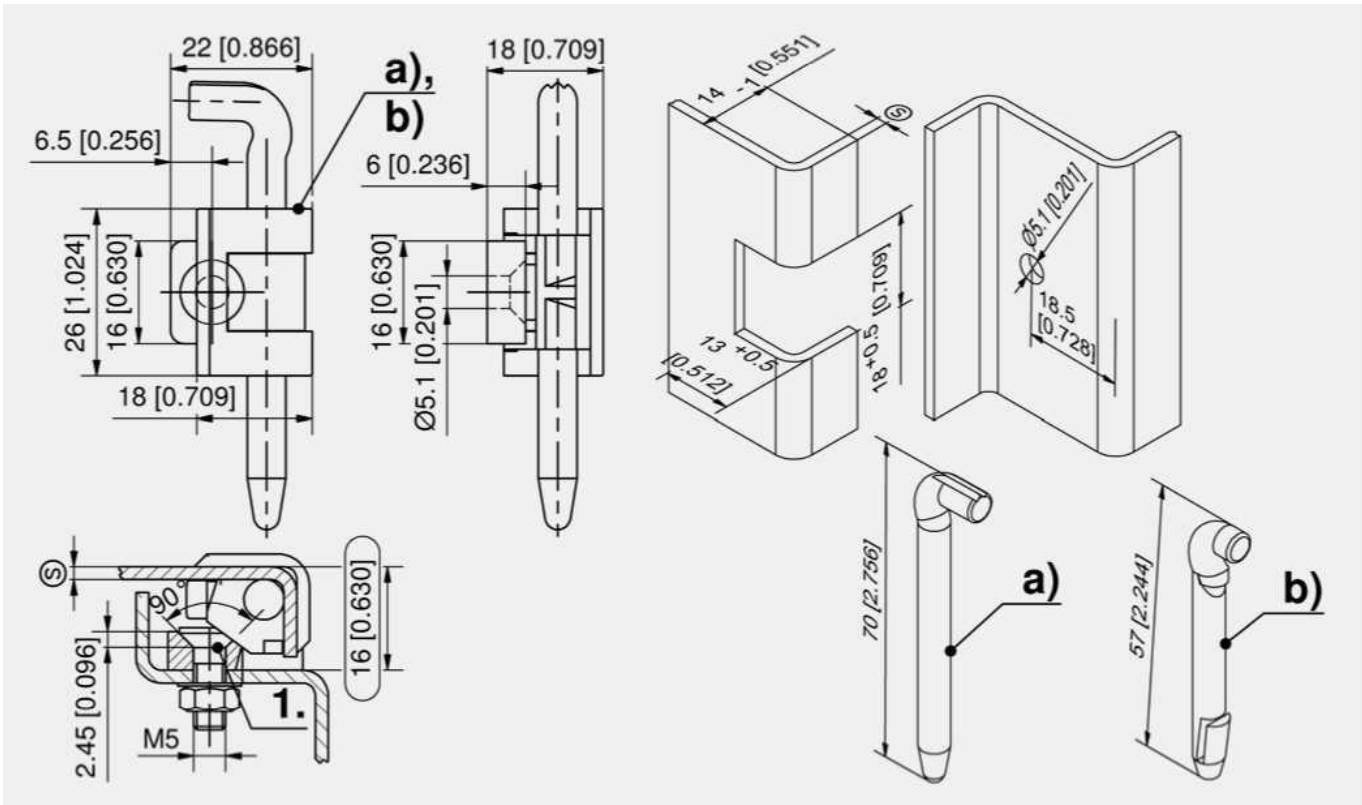
- Для накладных дверей отдельных шкафов.
- Частично наружная петля.
- Отгиб двери 16 мм.
- Для правых и левых дверей.
- Угол открытия 180°.
- Ось из полиоксиметилена блокируется автоматически.

Материалы

- Каркасный элемент и дверной элемент: AISI 316
- Ось: полиоксиметилен, натуральная или нержавеющая сталь

Примечания

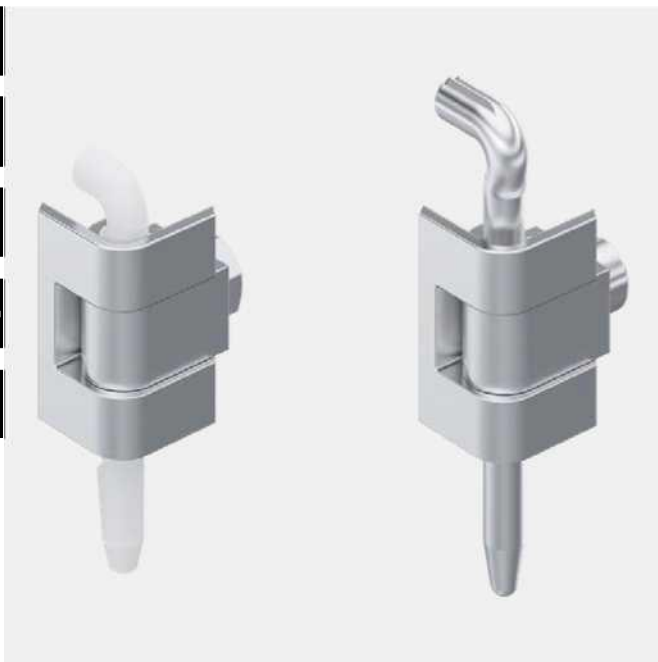
1. Крепление с помощью винта с потайной головкой M5 или глухая заклепка 05



Петли

	Номер для заказа	Толщина двери (S)	Материал оси	Исполнение оси	Длина оси (L)	Способ установки	Единица поставки
a)	212-9704.00-00000	1.5 мм	нержавеющая сталь	свободная	70 мм	привинчивание	10 шт.
a)	212-9713.00-00000	2 мм	нержавеющая сталь	свободная	70 мм	привинчивание	10 шт.
b)	212-9703.00-00000	2 мм	Полиоксиметилен	защелкивание	57 мм	привинчивание	10 шт.





Преимущества

- Для накладных дверей отдельных шкафов.
- Частично наружная петля.
- Отгиб двери 20 мм.
- Для правых и левых дверей.
- Угол открытия 180°.
- Ось из полиоксиметилена блокируется автоматически.

Материалы

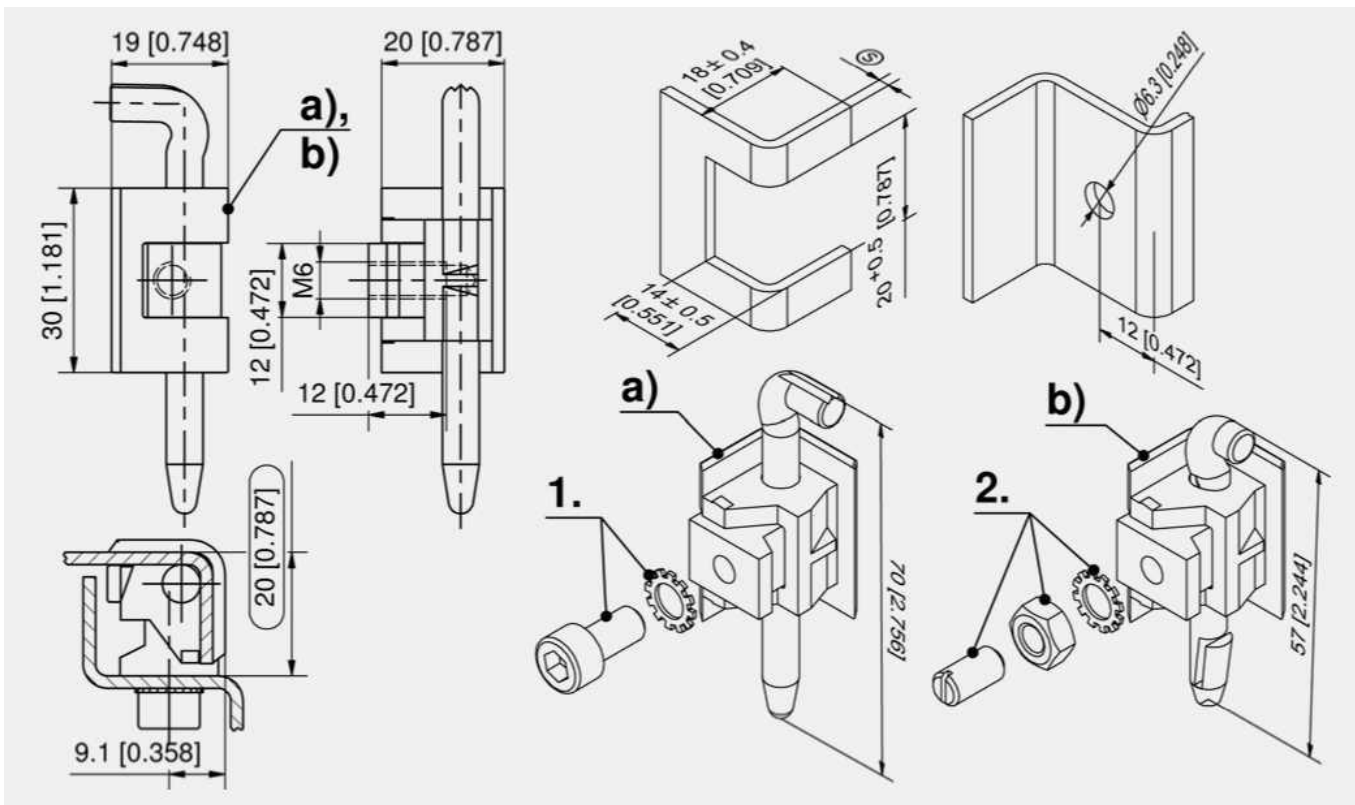
- **Полупетли:** AISI 316
- **Ось:** полиоксиметилен, натуральная или нержавеющая сталь

Примечания

Толщина двери (S) 1.5–2.0 мм

Принадлежности для установки:

1. винты M6 × 12 и зубчатая шайба
2. шпилька M6 × 16, гайка M6 и зубчатая шайба



Петля

	Номер для заказа	Материал оси	Длина оси (L)	Исполнение оси	Принадлежности для установки	Способ установки	Единица поставки
a)	212-9201.00-00000	нержавеющая сталь	70 мм	свободная	да	привинчивание	10 шт.
a)	212-9203.00-00000	нержавеющая сталь	70 мм	свободная	Отсутствует	привинчивание	10 шт.
b)	212-9202.00-00000	Полиоксиметилен	57 мм	защелкивание	да	привинчивание	10 шт.
b)	212-9204.00-00000	Полиоксиметилен	57 мм	защелкивание	Отсутствует	привинчивание	10 шт.





Преимущества

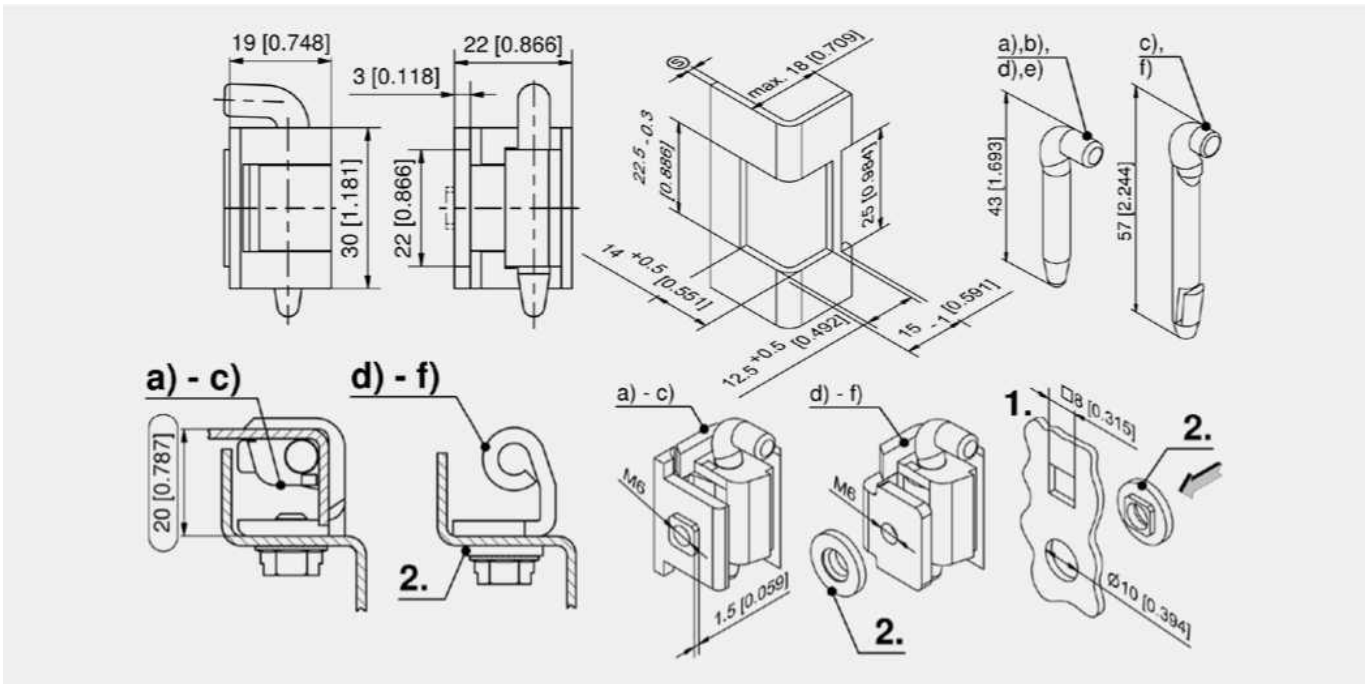
- Для накладных дверей отдельных шкафов.
- Частично наружная петля.
- Отгиб двери 20 мм.
- Для правых и левых дверей.
- Угол открытия 180°.
- Каркасный элемент в исполнении Zn-литье с резьбовыми шпильками M6 для крепления изнутри.
- Каркасный элемент из стали имеет усиленную конструкцию!

Материалы

- **Каркасный элемент:** Zn-литье, глянцевое хромированное покрытие, черный или сталь, оцинкованная
- **Закладная шайба:** сталь, оцинкованная
- **Дверной элемент:** Zn-литье, с блестящим хромовым покрытием или черные
- **Ось:** сталь, нержавеющая сталь или полиоксиметилен

Примечания

- Толщина двери (S) 1.5–2 мм
1. Инструкция по установке закладной шайбы
 2. закладная шайба



Петли

Петля, Zn-литье

	Номер для заказа	Поверхность	Исполнение	Материал оси	Длина оси (L)	Исполнение оси	Способ установки	Единица поставки
a)	212-9056.00-00000	с глянцевым хромовым покрытием	с резьбовыми шпильками M6	сталь, оцинкованная	43 мм	свободная	привинчивание	10 шт.
b)	212-9057.00-00000	с глянцевым хромовым покрытием	с резьбовыми шпильками M6	нержавеющая сталь	43 мм	свободная	привинчивание	10 шт.
c)	212-9058.00-00000	с глянцевым хромовым покрытием	с резьбовыми шпильками M6	Полиоксиметилен	57 мм	защелкивание	привинчивание	10 шт.
a)	212-9059.00-00000	черная	с резьбовыми шпильками M6	сталь, оцинкованная	43 мм	свободная	привинчивание	10 шт.
b)	212-9060.00-00000	черная	с резьбовыми шпильками M6	нержавеющая сталь	43 мм	свободная	привинчивание	10 шт.
c)	212-9061.00-00000	черная	с резьбовыми шпильками M6	Полиоксиметилен	57 мм	защелкивание	привинчивание	10 шт.

Петля, каркасный элемент стальной, дверной элемент Zn-литье

	Номер для заказа	Поверхность	Исполнение	Материал оси	Длина оси (L)	Исполнение оси	Способ установки	Единица поставки
d)	212-9062.00-00000	черная	с закладной шайбой	сталь, оцинкованная	43 мм	свободная	привинчивание	10 шт.
e)	212-9063.00-00000	черная	с закладной шайбой	нержавеющая сталь	43 мм	свободная	привинчивание	10 шт.
f)	212-9064.00-00000	черная	с закладной шайбой	Полиоксиметилен	57 мм	защелкивание	привинчивание	10 шт.

+ **Дополнительные приспособления**
754 6-040 Винты с зубчатым торцом



все подробности об изделиях ►
на сайте DIRAK.com

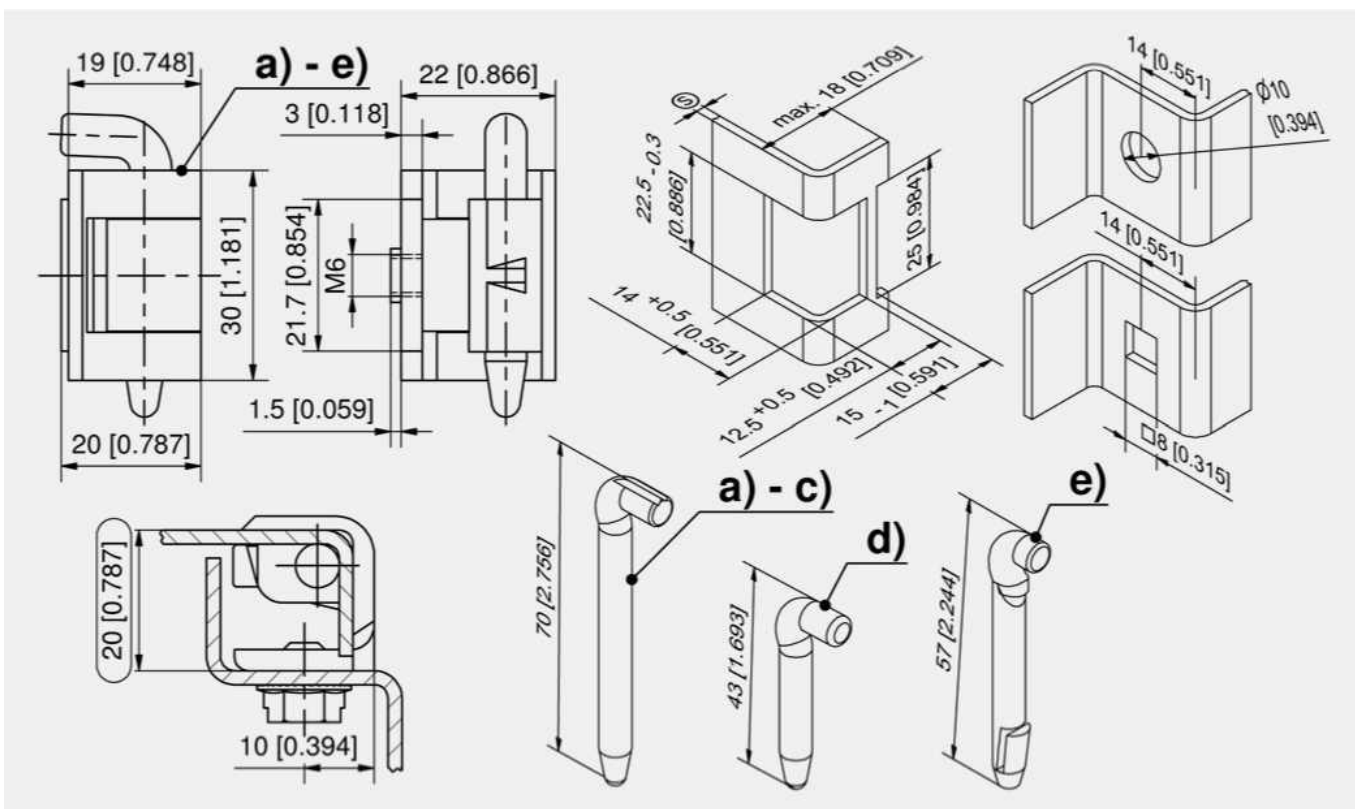


Преимущества

- Для накладных дверей отдельных шкафов.
- Частично наружная петля.
- Изгиб двери 20 мм (закрытое монтажное отверстие обеспечивает более сильный изгиб).
- Для правых и левых дверей.
- Угол открытия 180°.
- Каркасный элемент с резьбовой шпилькой M6 для установки изнутри.
- Ось из полиоксиметилена блокируется автоматически.

Материалы

- Дверной и каркасный элемент: AISI 316
- Ось: нержавеющая сталь или полиоксиметилена



Петля

	Номер для заказа	Толщина двери (S)	Материал оси	Длина оси (L)	Исполнение оси	Способ установки	Единица поставки
a)	212-9707.00-00000	1.5 мм	AISI 301	70 мм	свободная	привинчивание	10 шт.
b)	212-9716.00-00000	1.5 мм	AISI 316	70 мм	свободная	привинчивание	10 шт.
c)	212-9714.00-00000	2 мм	AISI 316	70 мм	свободная	привинчивание	10 шт.
d)	212-9705.00-00000	2 мм	AISI 304	43 мм	свободная	привинчивание	10 шт.
e)	212-9706.00-00000	2 мм	Полиоксиметилена	57 мм	защелкивание	привинчивание	10 шт.

+ **Дополнительные приспособления**
754 202-0606.04-00000 Винт с зубчатым торцом



Преимущества

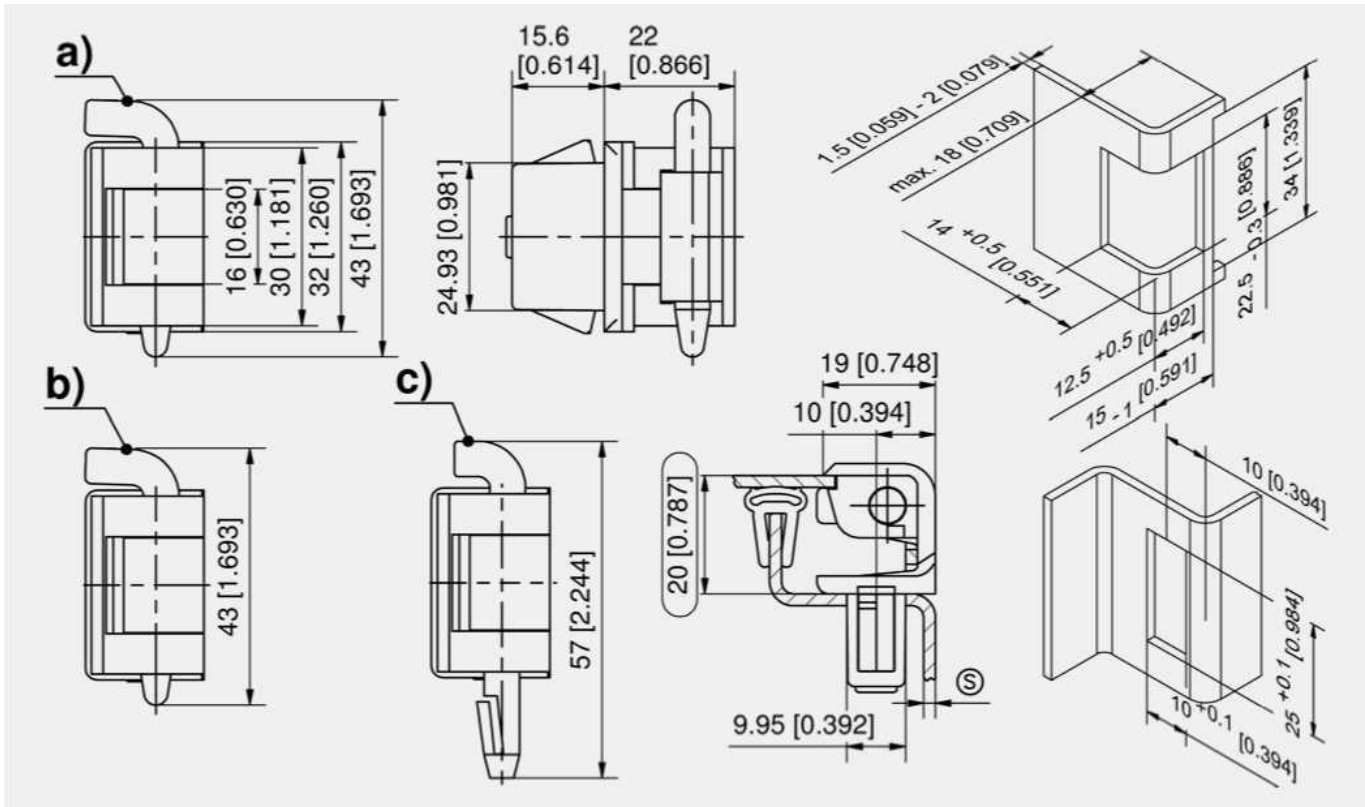
- Для накладных дверей отдельных шкафов.
- Частично наружная петля.
- Отгиб двери 20 мм.
- Для правых и левых дверей.
- Угол открытия 180°
- Разъемная.
- Для установки каркасного элемента не требуются инструменты: достаточно вставить его в монтажное отверстие.
- Степень защиты IP65 по стандарту DIN EN 60529 (опционально).

Материалы

- Каркасный элемент и дверной элемент: Zn-литые, матовые черные
- Ось: сталь, оцинкованная, AISI 304 или полиоксиметилен
- Запорные клинья: порошковая сталь, оцинкованные

Примечания

Подходит только для небольших нагрузок!



Петли

Петля							
	Номер для заказа	Диапазон зажима (S)	Материал оси	Длина оси (L)	Исполнение оси	Способ установки	Единица поставки
a)	412-9059.00-01217	1.2-1.7 мм	сталь, оцинкованная	43 мм	свободная	без инструментов	10 шт.
a)	412-9059.00-01722	1.7-2.2 мм	сталь, оцинкованная	43 мм	свободная	без инструментов	10 шт.
b)	412-9060.00-01217	1.2-1.7 мм	AISI 304	43 мм	свободная	без инструментов	10 шт.
b)	412-9060.00-01722	1.7-2.2 мм	AISI 304	43 мм	свободная	без инструментов	10 шт.
c)	412-9061.00-01217	1.2-1.7 мм	Полиоксиметилен	57 мм	защелкивание	без инструментов	10 шт.
c)	412-9061.00-01722	1.7-2.2 мм	Полиоксиметилен	57 мм	защелкивание	без инструментов	10 шт.

Дополнительные приспособления	
+	762 292-0403.06-07035 Крышка для монтажного отверстия
	762 292-0403.06-09005 Крышка для монтажного отверстия
	764 292-0306.80-02530 Инструмент для демонтажа

Функциональное расширение	
*	839-3770.40-02120 Уплотнительное кольцо 21 × 2.0 мм



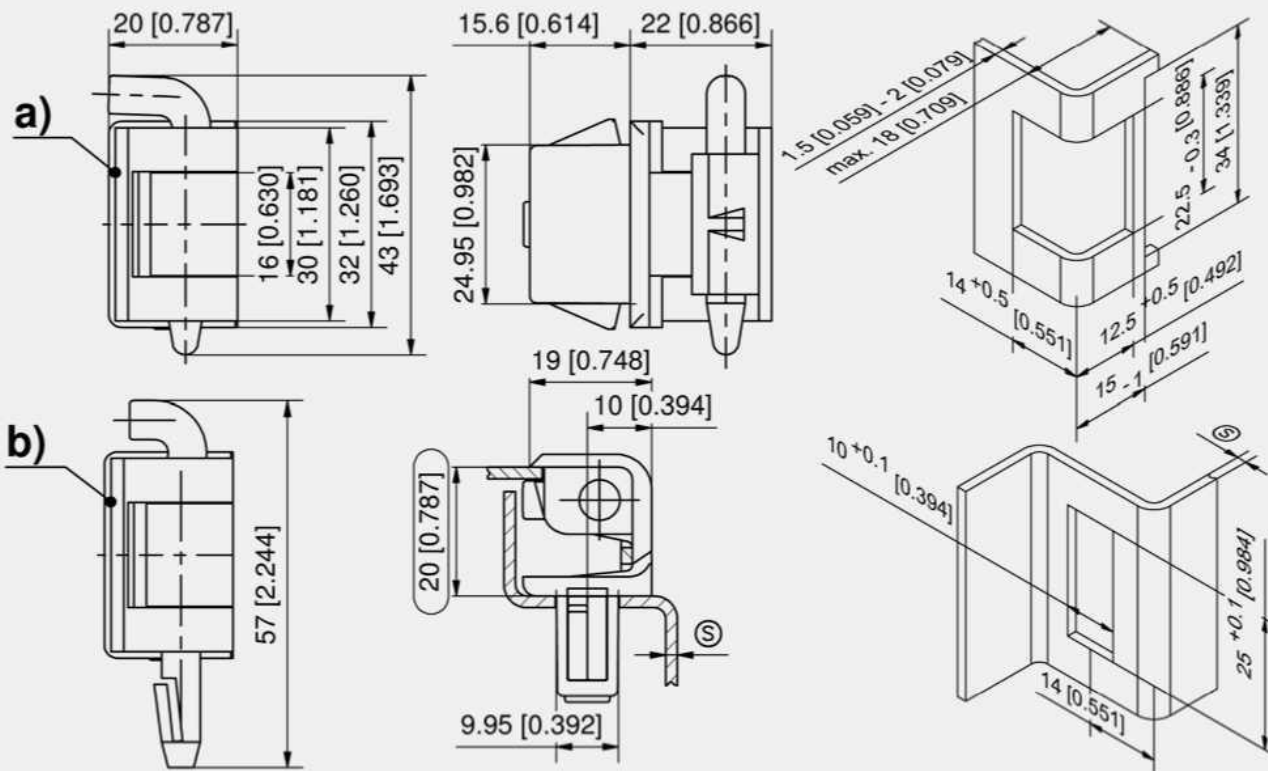


Преимущества

- Петля, основанная на технологии DIRAK-SNAP.
- Для накладных дверей отдельных шкафов.
- Частично наружная петля.
- Отгиб двери 20 мм.
- Для правых и левых дверей.
- Угол открытия 180°.
- Для установки каркасного элемента не требуются инструменты: достаточно вставить его в монтажное отверстие.
- Степень защиты IP65 по стандарту DIN EN 60529 (опционально).

Материалы

- Каркасный элемент и дверной элемент: AISI 316
- Ось: AISI 316 или полиоксиметилен
- Запорные клинья: нержавеющая сталь



Петля

	Номер для заказа	Диапазон зажима (S)	Материал оси	Длина оси (L)	Исполнение оси	Способ установки	Единица поставки
a)	412-9063.00-01217	1.2–1.7 мм	AISI 316	43 мм	свободная	без инструментов	10 шт.
b)	412-9064.00-01217	1.2–1.7 мм	Полиоксиметилен	57 мм	защелкивание	без инструментов	10 шт.
a)	412-9063.00-01722	1.7–2.2 мм	AISI 316	43 мм	свободная	без инструментов	10 шт.
b)	412-9064.00-01722	1.7–2.2 мм	Полиоксиметилен	57 мм	защелкивание	без инструментов	10 шт.

Дополнительные приспособления	
+	764 292-0306.80-02530 Инструмент для демонтажа
	762 292-0403.06-07035 Крышка для монтажного отверстия
	762 292-0403.06-09005 Крышка для монтажного отверстия

Функциональное расширение	
*	839-3770.40-02120 Уплотнительное кольцо 21 × 2.0 мм





Преимущества

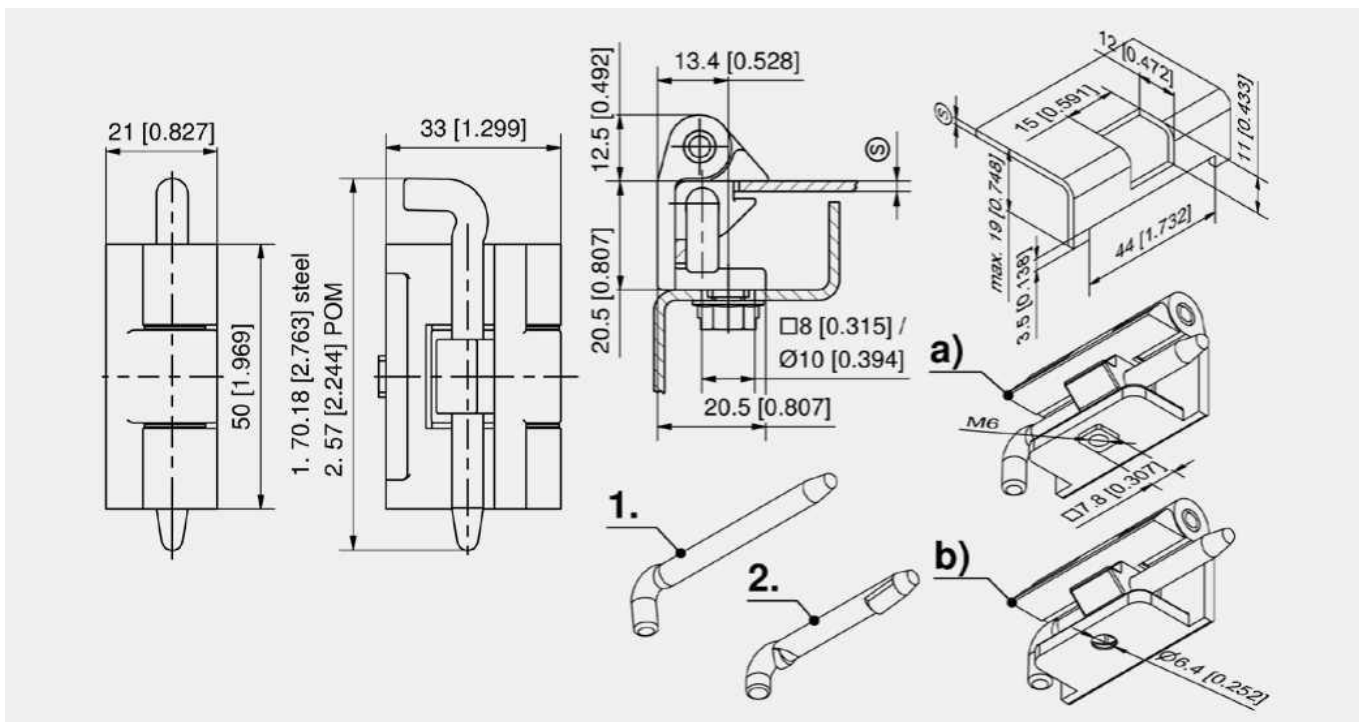
- Для накладных дверей смежных шкафов.
- Для правых и левых дверей.
- Отгиб двери 20 мм.
- угол открытия 180°

Материалы

- Каркасный элемент и дверной элемент: Zn-литье, с блестящим хромым покрытием или черные
- Шайба: латунь, никелированная
- Ось: сталь, оцинкованная или полиоксиметилен, натуральная

Примечания

1. Ось: сталь, оцинкованная
2. Полиоксиметиленовая ось



Петли

Петля

	Номер для заказа	Толщина двери (S)	Поверхность	Исполнение	Материал оси	Исполнение оси	Способ установки	Единица поставки
a)	212-9025.00-00000	1.5–2.0 мм	с гляцевым хромым покрытием	с резьбовыми шпильками M6	сталь	свободная	привинчивание	10 шт.
b)	212-9026.00-00000	1.5–2.0 мм	с гляцевым хромым покрытием	с зенкованными отверстиями для 6 мм	сталь	свободная	привинчивание	10 шт.
a)	212-9033.00-00000	1.5–2.0 мм	с гляцевым хромым покрытием	с резьбовыми шпильками M6	Полиоксиметилен	защелкивание	привинчивание	10 шт.
b)	212-9034.00-00000	1.5–2.0 мм	с гляцевым хромым покрытием	с зенкованными отверстиями для 6 мм	Полиоксиметилен	защелкивание	привинчивание	10 шт.
a)	212-9027.00-00000	1.5–2.0 мм	черная	с резьбовыми шпильками M6	сталь	свободная	привинчивание	10 шт.
b)	212-9028.00-00000	1.5–2.0 мм	черная	с зенкованными отверстиями для 6 мм	сталь	свободная	привинчивание	10 шт.
a)	212-9035.00-00000	1.5–2.0 мм	черная	с резьбовыми шпильками M6	Полиоксиметилен	защелкивание	привинчивание	10 шт.
b)	212-9036.00-00000	1.5–2.0 мм	черная	с зенкованными отверстиями для 6 мм	Полиоксиметилен	защелкивание	привинчивание	10 шт.
a)	212-9527.00-00000	2.5–3.2 мм	черная	с резьбовыми шпильками M6	сталь	свободная	привинчивание	10 шт.
b)	212-9528.00-00000	2.5–3.2 мм	черная	с зенкованными отверстиями для 6 мм	сталь	свободная	привинчивание	10 шт.
a)	212-9535.00-00000	2.5–3.2 мм	черная	с резьбовыми шпильками M6	Полиоксиметилен	защелкивание	привинчивание	10 шт.
b)	212-9536.00-00000	2.5–3.2 мм	черная	с зенкованными отверстиями для 6 мм	Полиоксиметилен	защелкивание	привинчивание	10 шт.

+ **Дополнительные приспособления**
754 6-040 Винты с зубчатым торцом

все подробности об изделиях ▶ на сайте DIRAK.com



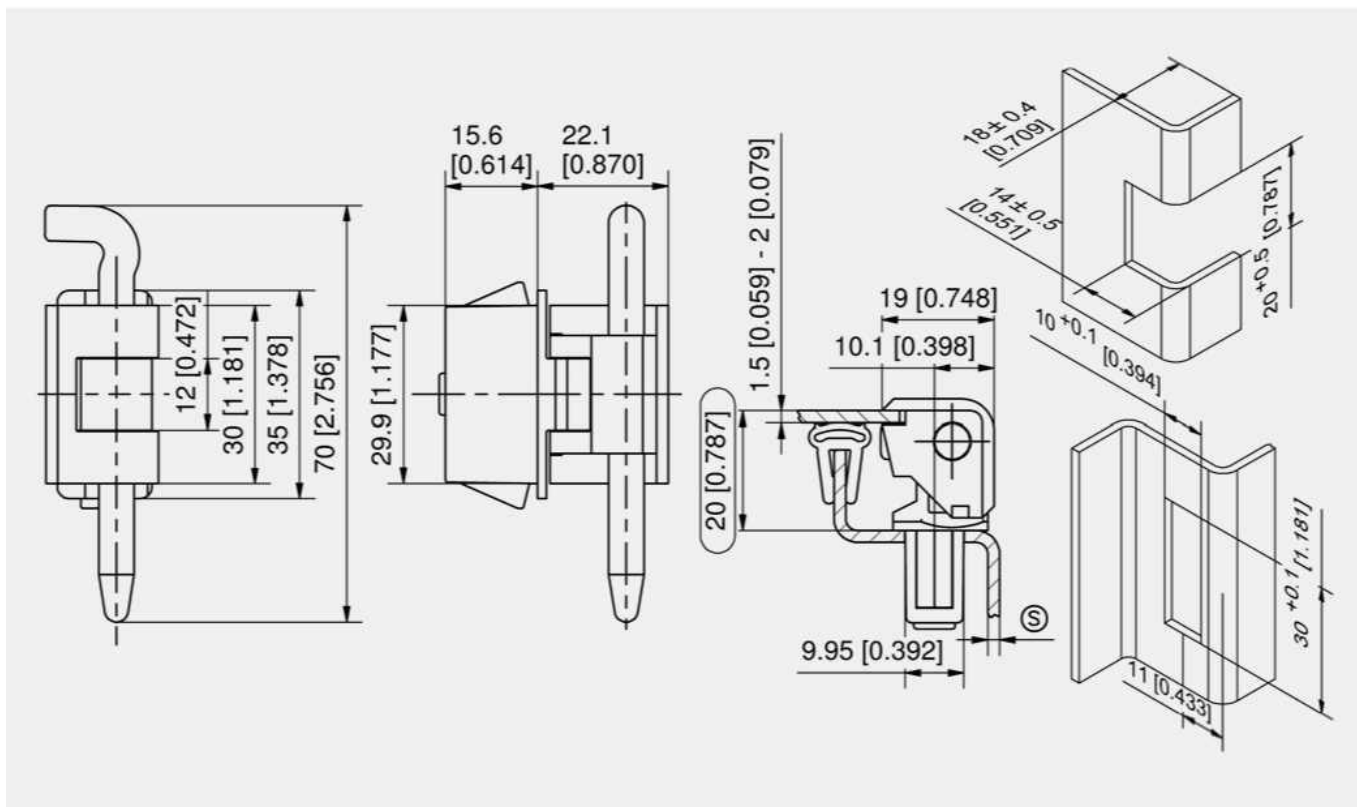


Преимущества

- Для накладных дверей отдельных шкафов.
- Частично наружная петля.
- Отгиб двери 20 мм.
- Для правых и левых дверей.
- Угол открытия 180°.
- Дверной элемент оснащен двумя шпильками, которые фиксируют его при установке оси.
- Для установки достаточно вставить в монтажное отверстие.

Материалы

- Каркасный элемент и дверной элемент: Zn-литье, матовые черные
- Запорные клинья: порошковая сталь
- Ось: сталь, оцинкованные



Петля

Номер для заказа	Диапазон зажима (S)	Исполнение оси	Способ установки	Единица поставки
412-9101.00-00015	1.2–1.7 мм	свободная	без инструментов	10 шт.
412-9101.00-00020	1.7–2.2 мм	свободная	без инструментов	10 шт.
412-9101.00-00025	2.2–2.7 мм	свободная	без инструментов	10 шт.
412-9101.00-00030	2.7–3.2 мм	свободная	без инструментов	10 шт.

Дополнительные приспособления	
+	764 292-0306.80-02530 Инструмент для демонтажа
	762 292-0401.00-03010 Крышка для монтажного отверстия
	763 292-0702.15-01030 Усиливающая накладка для монтажного отверстия





Преимущества

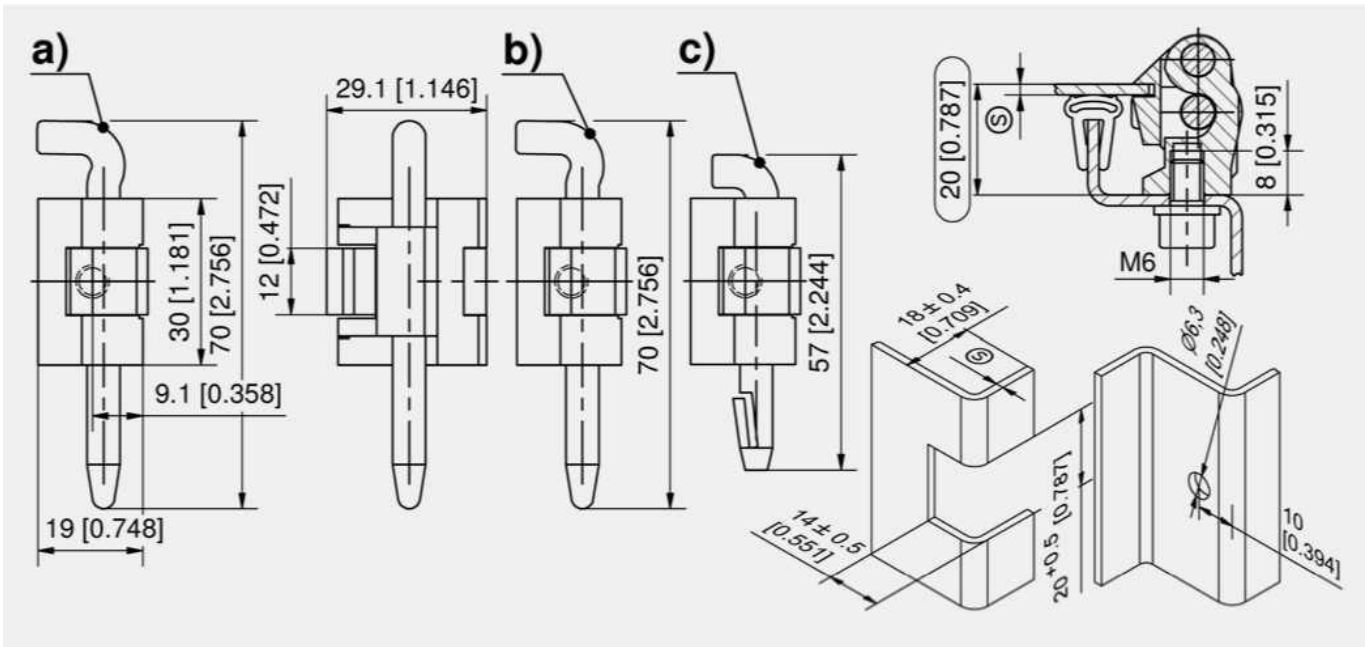
- Для накладных дверей смежных шкафов.
- Частично наружная петля.
- Отгиб двери 20 мм.
- Для правых и левых дверей.
- Угол открытия 180°.
- Ось из полиоксиметилена блокируется автоматически.

Материалы

- Каркасный элемент и дверной элемент: Zn-литье, с блестящим хромовым покрытием или черные
- Штифт: нержавеющая сталь
- Ось: сталь, оцинкованная, нержавеющая сталь или полиоксиметилена, натуральная

Примечания

Смещение точки поворота дает больший радиус.
 Данная петля взаимозаменяема петлей 4-150.



Петля, Zn-литье

	Номер для заказа	Толщина двери (S)	Поверхность	Материал оси	Исполнение оси	Способ установки	Единица поставки
a)	212-9007.00-00000	1,5–2,0 мм	с глянцевым хромовым покрытием	сталь, оцинкованная	свободная	привинчивание	10 шт.
b)	212-9008.00-00000	1,5–2,0 мм	с глянцевым хромовым покрытием	нержавеющая сталь	свободная	привинчивание	10 шт.
c)	212-9009.00-00000	1,5–2,0 мм	с глянцевым хромовым покрытием	Полиоксиметилена	защелкивание	привинчивание	10 шт.
a)	212-9507.00-00000	2,5–3,2 мм	с глянцевым хромовым покрытием	сталь, оцинкованная	свободная	привинчивание	10 шт.
b)	212-9508.00-00000	2,5–3,2 мм	с глянцевым хромовым покрытием	нержавеющая сталь	свободная	привинчивание	10 шт.
c)	212-9509.00-00000	2,5–3,2 мм	с глянцевым хромовым покрытием	Полиоксиметилена	защелкивание	привинчивание	10 шт.
a)	212-9010.00-00000	1,5–2,0 мм	черная	сталь, оцинкованная	свободная	привинчивание	10 шт.
b)	212-9011.00-00000	1,5–2,0 мм	черная	нержавеющая сталь	свободная	привинчивание	10 шт.
c)	212-9012.00-00000	1,5–2,0 мм	черная	Полиоксиметилена	защелкивание	привинчивание	10 шт.
a)	212-9510.00-00000	2,5–3,2 мм	черная	сталь, оцинкованная	свободная	привинчивание	10 шт.
b)	212-9511.00-00000	2,5–3,2 мм	черная	нержавеющая сталь	свободная	привинчивание	10 шт.
c)	212-9512.00-00000	2,5–3,2 мм	черная	Полиоксиметилена	защелкивание	привинчивание	10 шт.

+ **Дополнительные приспособления**
 754 6-040 Винты с зубчатым торцом





Преимущества

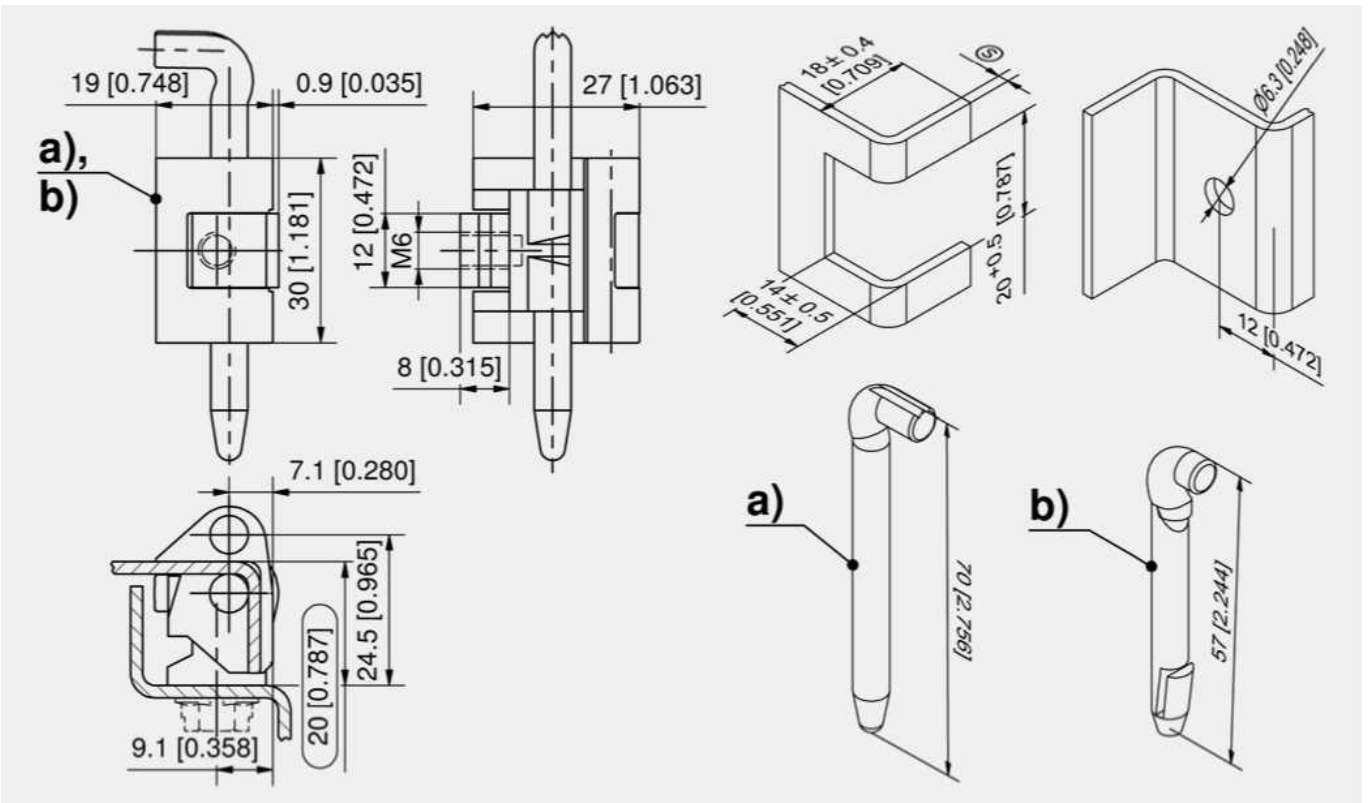
- Для накладных дверей смежных шкафов.
- Частично наружная петля.
- Отгиб двери 20 мм.
- Для правых и левых дверей.
- Угол открытия 180°.
- Ось из полиоксиметилена блокируется автоматически.

Материалы

- **Полупетли:** AISI 316
- **Ось:** полиоксиметилен, натуральная или нержавеющая сталь

Примечания

Толщина двери (S) 1.5–2 мм



Петля

	Номер для заказа	Материал оси	Длина оси (L)	Исполнение оси	Способ установки	Единица поставки
a)	212-9701.00-00000	нержавеющая сталь	70 мм	свободная защелкивание	привинчивание	10 шт.
b)	212-9702.00-00000	Полиоксиметилен	57 мм		привинчивание	10 шт.

Дополнительные приспособления	
+	754 6-040 Винты с зубчатым торцом





Преимущества

- Для накладных дверей отдельных шкафов.
- Частично наружная петля.
- Отгиб двери 25 мм или 26 мм.
- Для правых и левых дверей.
- Угол открытия 180°.
- С резьбовыми шпильками М6 для крепления изнутри или зенкованными отверстиями Ø6.4 мм для крепления снаружи.

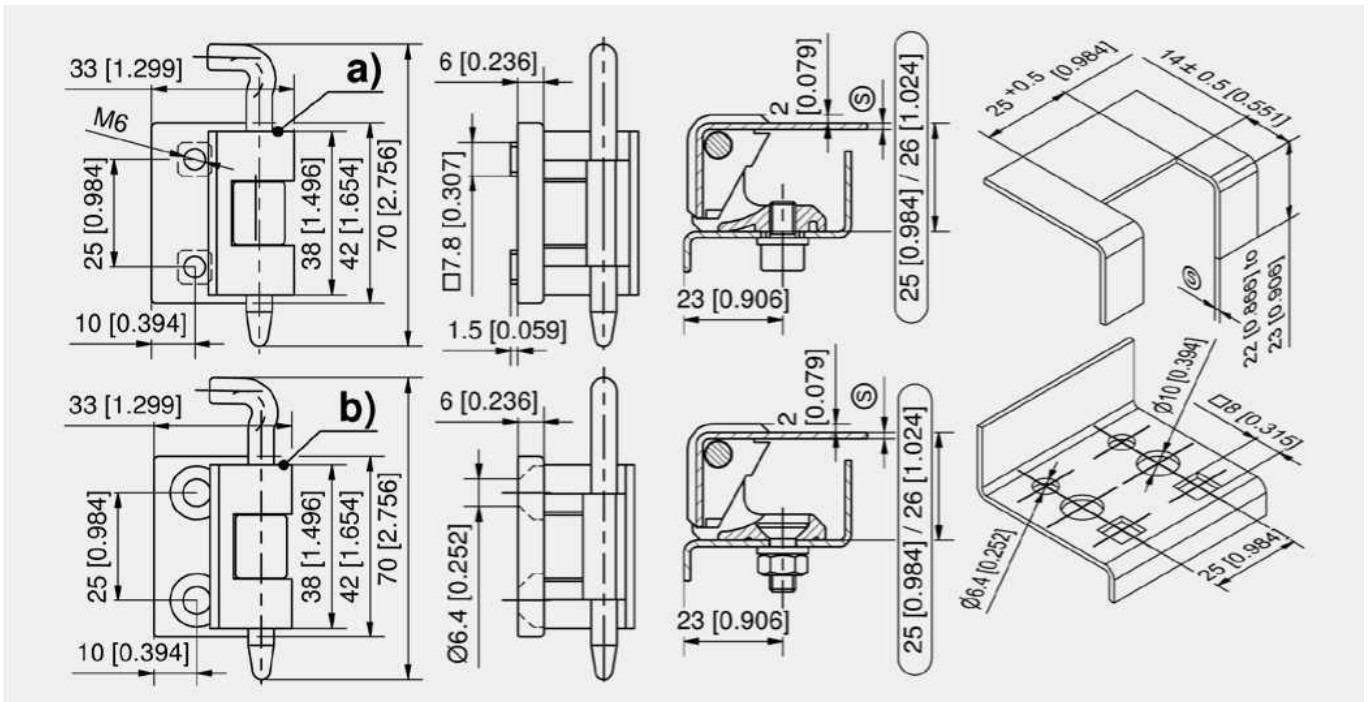
Материалы

- Каркасный элемент и дверной элемент: Zn-литье, с блестящим хромовым покрытием или черные
- Ось: сталь, оцинкованная или нержавеющая сталь

Примечания

Исполнение с осью, изготовленной из нержавеющей стали или полиоксиметилена, поставляется по заказу

Данная петля взаимозаменяема петлей 4-180.



Петля

Номер для заказа	Толщина двери (S)	Поверхность	Подгиб	Материал оси	Каркасный элемент	Исполнение оси	Способ установки	Единица поставки
a) 212-9013.00-00000	1.5–2.0 мм	черная	25 мм	сталь	с резьбовыми шпильками М6 с зенкованными отверстиями Ø6.4 для М6	свободная	привинчивание	10 шт.
b) 212-9014.00-00000	1.5–2.0 мм	черная	25 мм	сталь	с зенкованными отверстиями Ø6.4 для М6	свободная	привинчивание	10 шт.
b) 212-9065.00-00000	1.5–2.0 мм	черная	25 мм	нержавеющая сталь	с зенкованными отверстиями Ø6.4 для М6	свободная	привинчивание	10 шт.
a) 212-9019.00-00000	1.5–2.0 мм	с глянцевым хромовым покрытием	25 мм	сталь	с резьбовыми шпильками М6 с зенкованными отверстиями Ø6.4 для М6	свободная	привинчивание	10 шт.
b) 212-9020.00-00000	1.5–2.0 мм	с глянцевым хромовым покрытием	25 мм	сталь	с зенкованными отверстиями Ø6.4 для М6	свободная	привинчивание	10 шт.
a) 212-9513.00-00000	2.5–3.2 мм	черная	26 мм	сталь	с резьбовыми шпильками М6 с зенкованными отверстиями Ø6.4 для М6	свободная	привинчивание	10 шт.
b) 212-9514.00-00000	2.5–3.2 мм	черная	26 мм	сталь	с зенкованными отверстиями Ø6.4 для М6	свободная	привинчивание	10 шт.
a) 212-9519.00-00000	2.5–3.2 мм	с глянцевым хромовым покрытием	26 мм	сталь	с резьбовыми шпильками М6 с зенкованными отверстиями Ø6.4 для М6	свободная	привинчивание	10 шт.
b) 212-9520.00-00000	2.5–3.2 мм	с глянцевым хромовым покрытием	26 мм	сталь	с зенкованными отверстиями Ø6.4 для М6	свободная	привинчивание	10 шт.

Дополнительные приспособления

754 6-040 Винты с зубчатым торцом





Преимущества

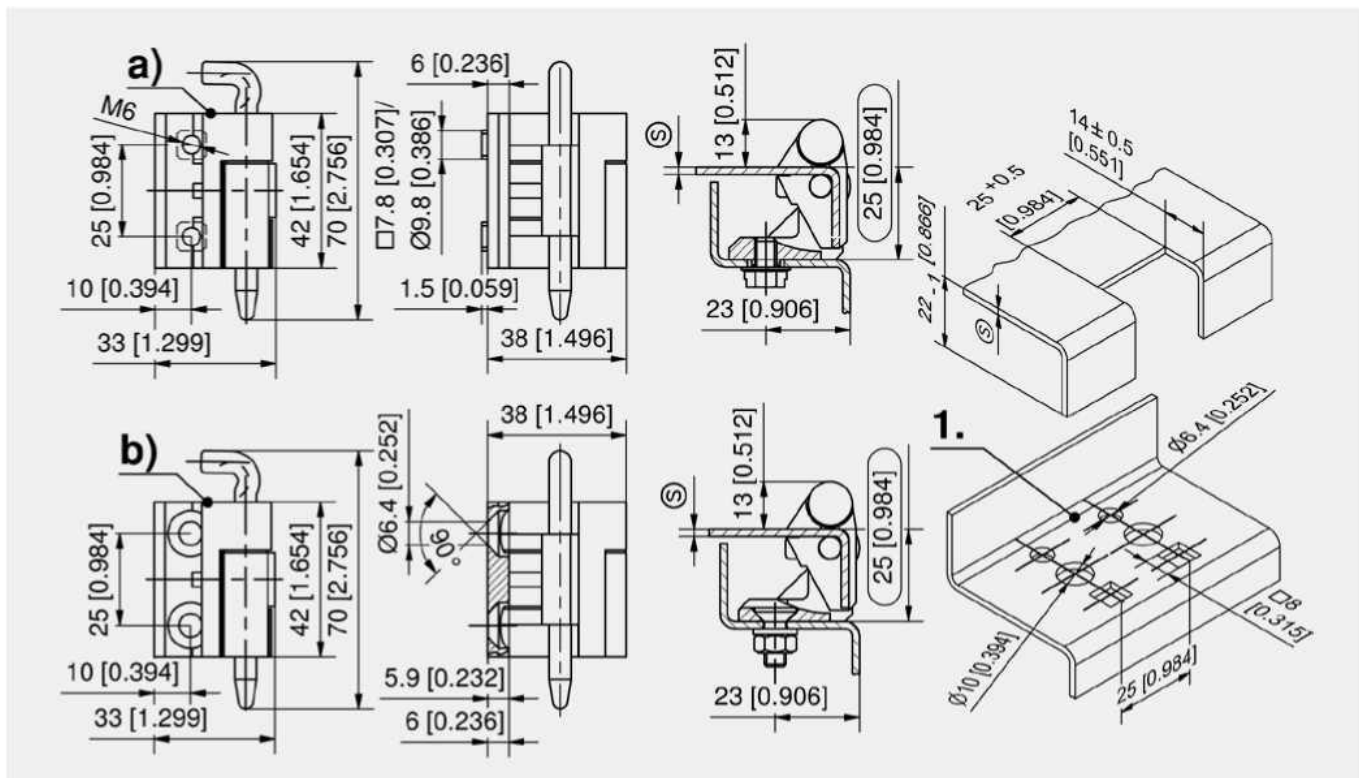
- Для накладных дверей смежных шкафов.
- Частично наружная петля.
- Разъемная, на 90°
- Отгиб двери 25 мм.
- Для правых и левых дверей.
- Угол открытия 180°
- С резьбовыми шпильками М6 для крепления изнутри или зенкованными отверстиями Ø6.4 мм для крепления снаружи.
- Данная петля предназначена для быстрого крепления двери.

Материалы

- **Каркасный элемент и дверной элемент:** Zn-литье, с блестящим хромым покрытием или черные
- **Штифт:** нержавеющая сталь
- **Ось:** сталь, оцинкованные

Примечания

Толщина двери (S) 1.5–2.5 мм.
 1. Альтернативные монтажные отверстия
 Петли для дверей толщиной более 2 мм — 4-183.
 Данная петля взаимозаменяема петлей 4-170.



Петли

Петля, Zn-литье

	Номер для заказа	Поверхность	Исполнение	Каркасный элемент	монтажное отверстие в каркасе	Исполнение оси	Способ установки	Единица поставки
a)	212-9015.00-00000	черная	Для правых дверей	с резьбовыми шпильками М6	□ 8 или Ø10	свободная	привинчивание	10 шт.
b)	212-9016.00-00000	черная	Для правых дверей	с зенкованными отверстиями Ø6.4 для М6	Ø6.4	свободная	привинчивание	10 шт.
a)	212-9021.00-00000	с глянцевым хромым покрытием	Для правых дверей	с резьбовыми шпильками М6	□ 8 или Ø10	свободная	привинчивание	10 шт.
b)	212-9022.00-00000	с глянцевым хромым покрытием	Для правых дверей	с зенкованными отверстиями Ø6.4 для М6	Ø6.4	свободная	привинчивание	10 шт.
a)	212-9017.00-00000	черная	Для левых дверей	с резьбовыми шпильками М6	□ 8 или 10	свободная	привинчивание	10 шт.
b)	212-9018.00-00000	черная	Для левых дверей	с зенкованными отверстиями Ø6.4 для М6	Ø6.4	свободная	привинчивание	10 шт.
a)	212-9023.00-00000	с глянцевым хромым покрытием	Для левых дверей	с резьбовыми шпильками М6	□ 8 или Ø10	свободная	привинчивание	10 шт.
b)	212-9024.00-00000	с глянцевым хромым покрытием	Для левых дверей	с зенкованными отверстиями Ø6.4 для М6	Ø6.4	свободная	привинчивание	10 шт.

+ **Дополнительные приспособления**
 754 6-040 Винты с зубчатым торцом

все подробности об изделиях ▶ на сайте DIRAK.com



4-180



Преимущества

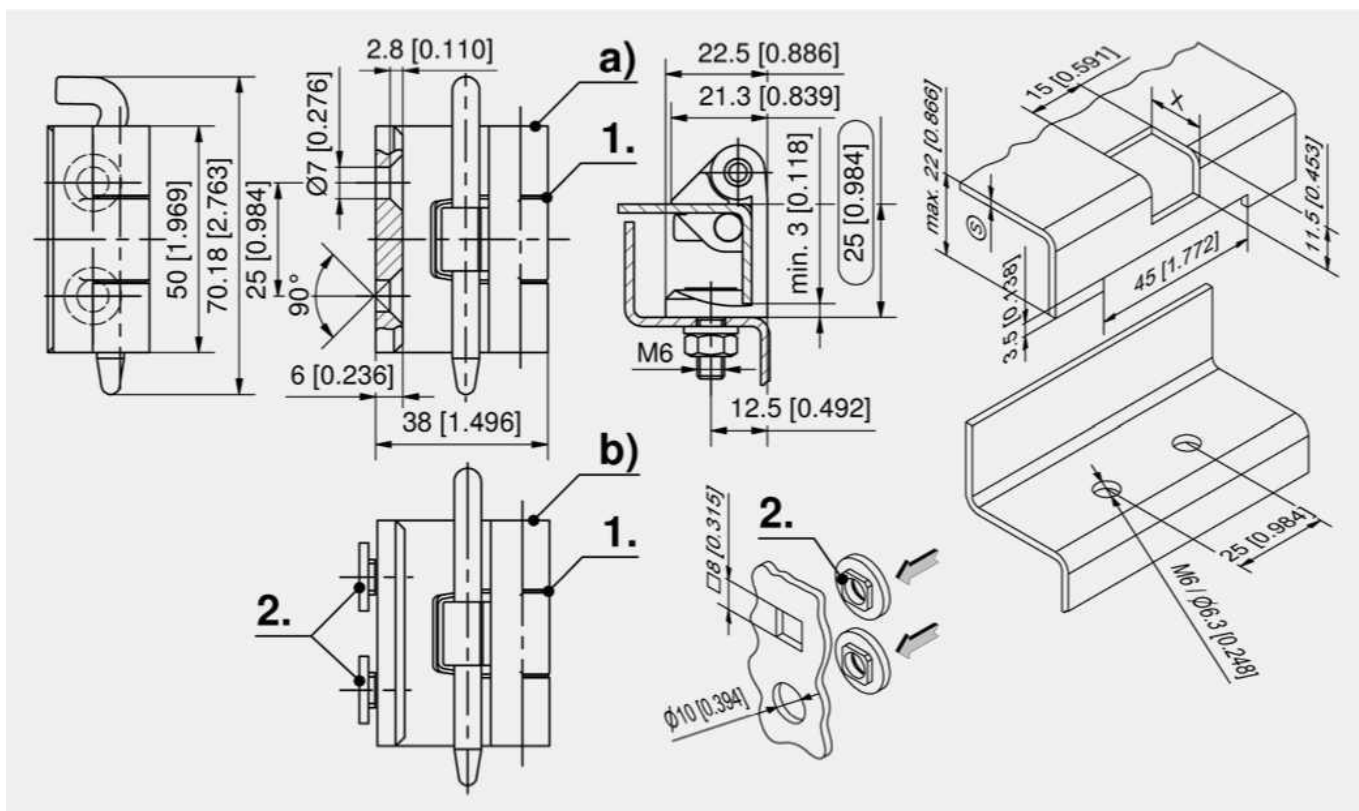
- Для накладных дверей смежных шкафов.
- Частично наружная петля.
- Отгиб двери 25 мм.
- Для правых и левых дверей.
- Угол открытия 180°.

Материалы

- **Каркасный элемент и дверной элемент:** Zn-литье, с блестящим хромовым покрытием или черные
- **Шайба:** латунь, никелированная
- **Ось:** сталь, оцинкованные
- **Закладная шайба:** сталь, оцинкованная

Примечания

- Толщина двери (S)
1.5–2 мм
- для толщины двери (S)
1.5 мм x= 12 мм
- для толщины двери (S)
2 мм x= 15 мм
1. Шайба
 2. Закладная шайба



Петля, Zn-литье, черная

	Номер для заказа	монтажное отверстие в каркасе	Каркасный элемент	Исполнение оси	Способ установки	Единица поставки
a)	212-9038.00-00000	∅6	с зенкованными отверстиями для M6	свободная	привинчивание	10 шт.
b)	212-9037.00-00000	□ 8 или ∅10	с зенкованными отверстиями для M6 и закладной шайбы	свободная	привинчивание	10 шт.

Петля, Zn-литье, глянцевое хромированное покрытие

	Номер для заказа	монтажное отверстие в каркасе	Каркасный элемент	Исполнение оси	Способ установки	Единица поставки
a)	212-9088.00-00000	∅6	с зенкованными отверстиями для M6	свободная	привинчивание	10 шт.
b)	212-9050.00-00000	□ 8 или ∅10	с зенкованными отверстиями для M6 и закладной шайбы	свободная	привинчивание	10 шт.

Дополнительные приспособления

755 6-041 Винты с потайной головкой и шестигранные гайки





Преимущества

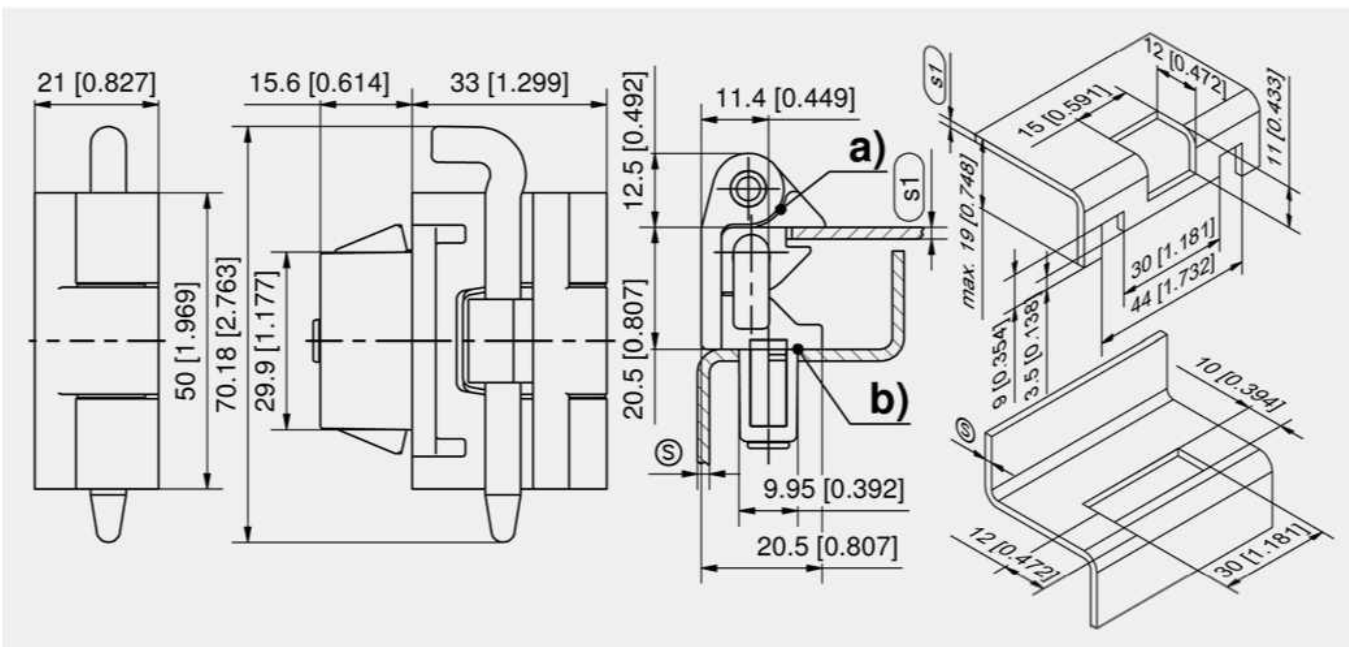
- Петля, основанная на технологии DIRAK-SNAP.
- Для накладных дверей смежных шкафов.
- Частично наружная петля.
- Отгиб двери 20 мм.
- Для правых и левых дверей.
- Угол открытия 180°.
- Закрытое монтажное отверстие.
- Для установки каркасного элемента не требуются инструменты: достаточно вставить его в монтажное отверстие.
- Степень защиты IP65 по стандарту DIN EN 60529 (опционально).

Материалы

- Каркасный элемент и дверной элемент: Zn-литье, черные
- Ось и штифт: сталь, оцинкованные
- Шайбы: латунь, никелированные
- Запорные клинья: порошковый металл, с покрытием

Примечания

Толщина двери (S1) 1.5–2 мм



Петли

Петля

	Номер для заказа	Диапазон зажима (S)	Исполнение оси	Способ установки	Единица поставки
a)	412-9003.00-00015	1.2–1.7 мм	свободная	без инструментов	10 шт.
a)	412-9003.00-00020	1.7–2.2 мм	свободная	без инструментов	10 шт.
a)	412-9003.00-00025	2.2–2.7 мм	свободная	без инструментов	10 шт.
a)	412-9003.00-00030	2.7–3.2 мм	свободная	без инструментов	10 шт.

Дополнительные приспособления

- 764 292-0306.80-02530 Инструмент для демонтажа
- 762 292-0401.00-03010 Крышка для монтажного отверстия
- 763 292-0702.15-01030 Усиливающая накладка для монтажного отверстия

Функциональное расширение

- 839-3770.00-02022 Уплотнительное кольцо 20 × 2.2 мм





Преимущества

- Для накладных дверей.
- Частично наружная петля.
- Отгиб двери 25 мм.
- Для правых и левых дверей.
- Угол открытия 180°.
- Поднимите дверь, потянув дверной элемент к середине двери.
- Когда дверной элемент оказывается в конечном положении, раздается громкий щелчок.

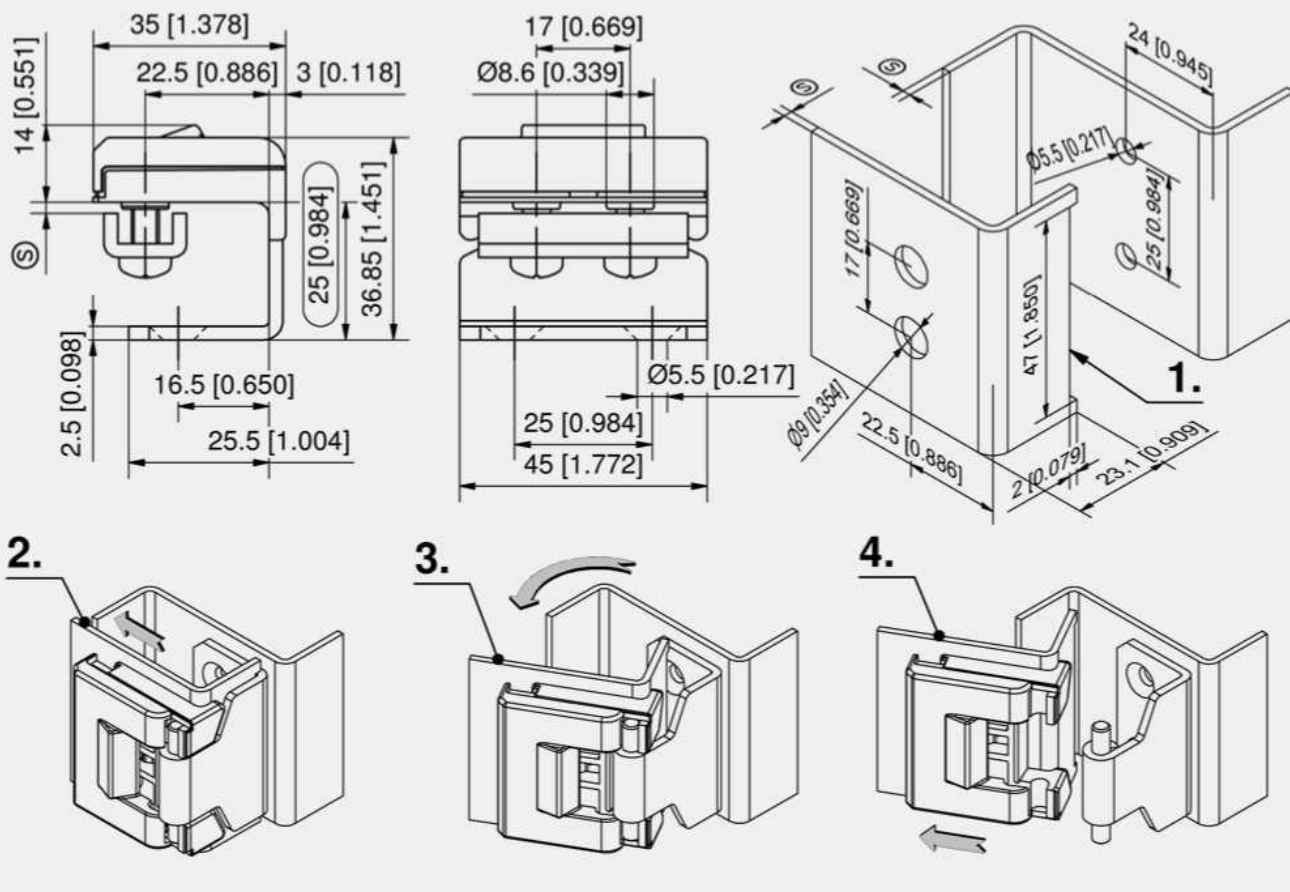
Материалы

- **Дверной элемент:** Zn-литье, черные
- **Каркасный элемент:** сталь, черный
- **Мост, винты, ось:** сталь, оцинкованные

Примечания

Крепежные винты для дверного элемента **входят в комплект поставки**

1. выемка
2. расцепить
3. открыть петлю на 30°
4. расцепить петлю



Петля

Номер для заказа	Исполнение оси	Способ установки	Единица поставки
212-9092.00-00000	вжимаемая	привинчивание	10 шт.



**Преимущества**

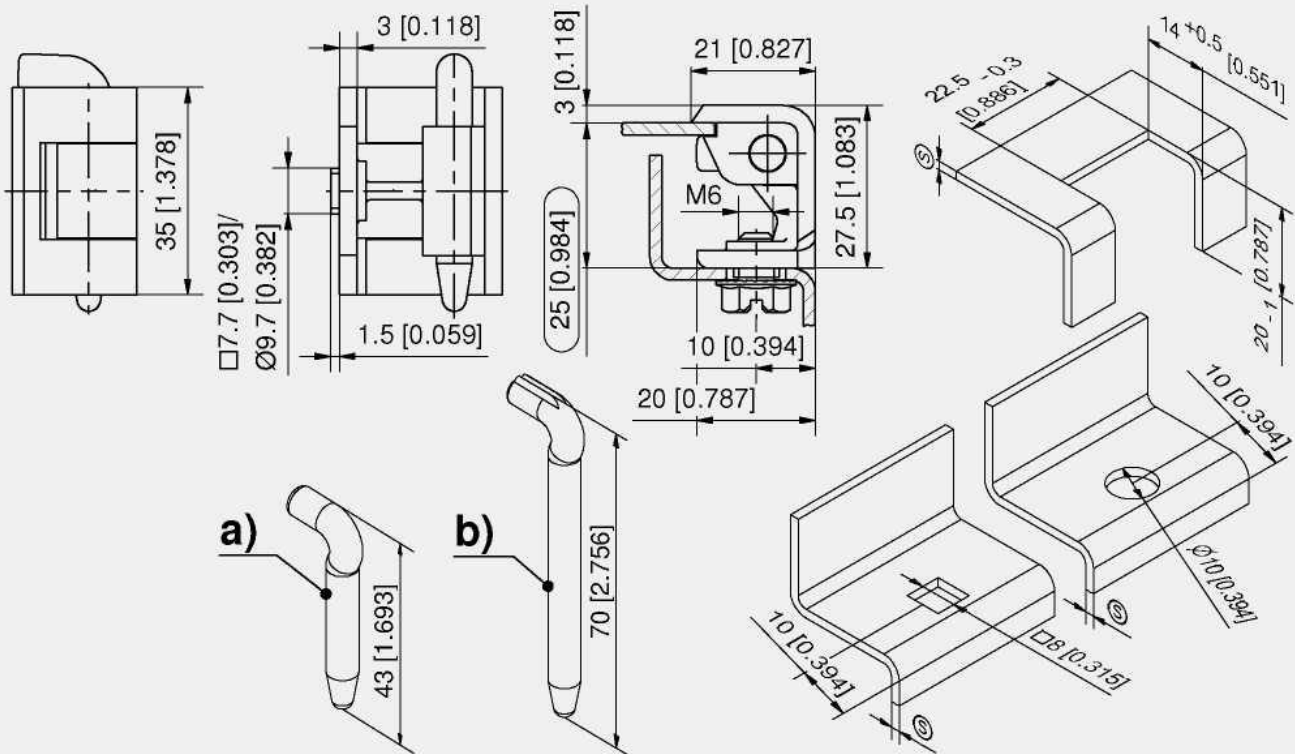
- Для накладных дверей отдельных шкафов.
- Частично наружная петля.
- Отгиб двери 25 мм.
- Для правых и левых дверей.
- Угол открытия 180°.
- Каркасный элемент с резьбовой шпилькой M6 для установки изнутри.
- Каркасный элемент имеет ребро жесткости.
- Имеет степень защиты IP65 по стандарту DIN EN 60529 благодаря плоскому уплотнительному кольцу (опционально для исполнения b)

Материалы

- Каркасный элемент и дверной элемент: AISI 316
- Ось: AISI 316 или AISI 304

Примечания

Толщина двери (S) от 1,5 мм

**Петля**

	Номер для заказа	Материал оси	Длина оси (L)	Каркасный элемент	Исполнение оси	Способ установки	Единица поставки
a)	212-9712.00-00000	AISI 304	43 мм	с резьбовыми шпильками M6	свободная	привинчивание	10 шт.
b)	212-9715.00-00000	AISI 316	70 мм	с резьбовыми шпильками M6	свободная	привинчивание	10 шт.

**Дополнительные приспособления**

754 6-040 Винты с зубчатым торцом

**Функциональное расширение**

212-0425.00-00000 Плоское уплотнительное кольцо для PS 7-136





Преимущества

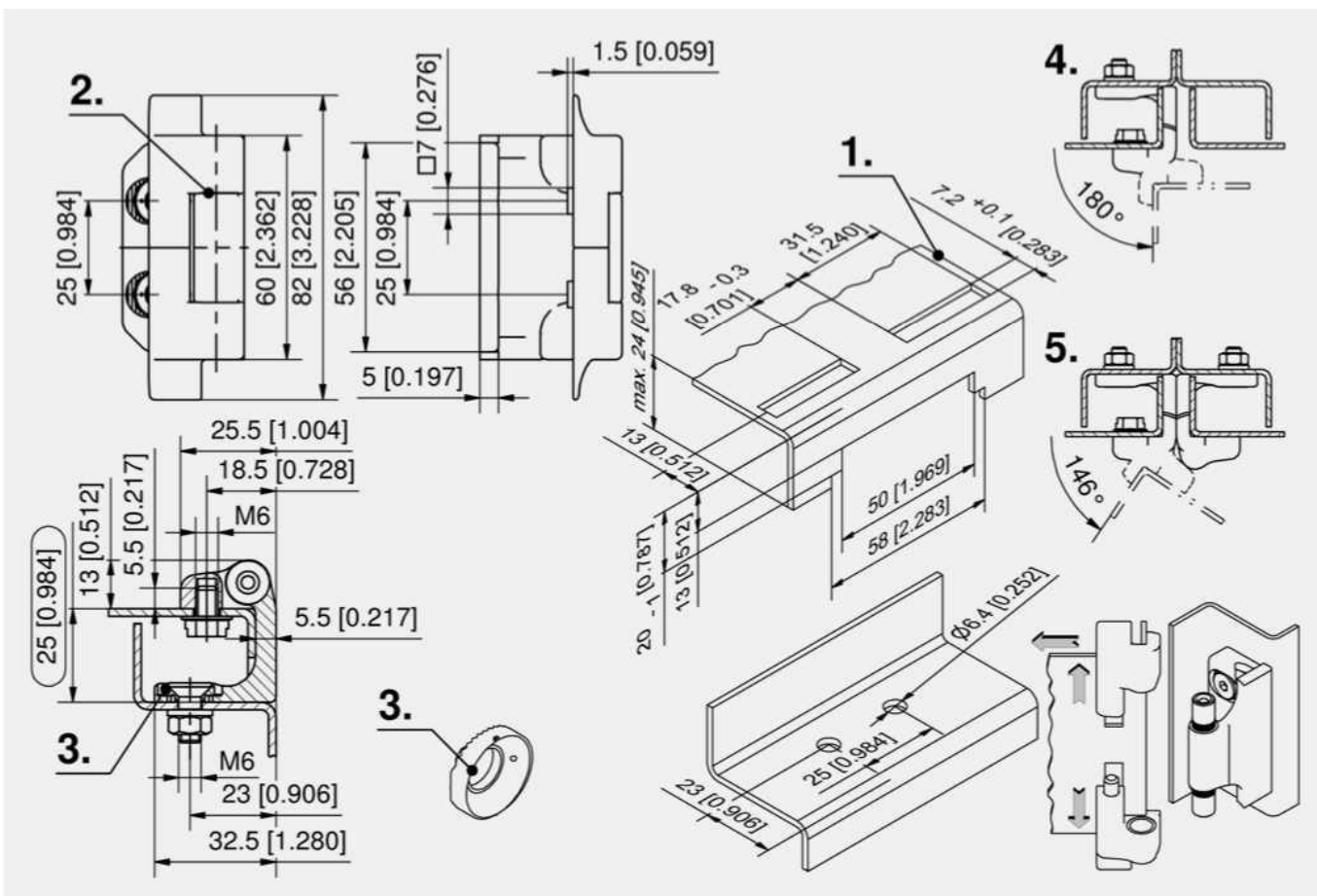
- Для накладных дверей смежных шкафов.
- Частично наружная петля.
- Отгиб двери 25 мм.
- Для правых и левых дверей.
- Угол открытия 180°
- Усиленное исполнение.
- Для снятия двери необходимо ослабить винт на нижнем элементе и потянуть его вниз.
- С помощью скользящих регулировочных втулок можно изменить горизонтальное положение петли.

Материалы

- Каркасный элемент и дверной элемент: Zn-литье, черные
- Ось: сталь, оцинкованная
- Шайба: латунь, никелированная

Примечания

1. Используйте выемки, если расстояние между дверью и каркасом должно составлять 1–2 мм.
2. шайба
3. регулировочная втулка
4. 180°, если петли установлены слева или справа.
5. 146°, если петли установлены слева и справа.



Петля

	Номер для заказа	Исполнение оси	Способ установки	Единица поставки
a)	212-9308.00-00000	вжимаемая	привинчивание	10 шт.





Преимущества

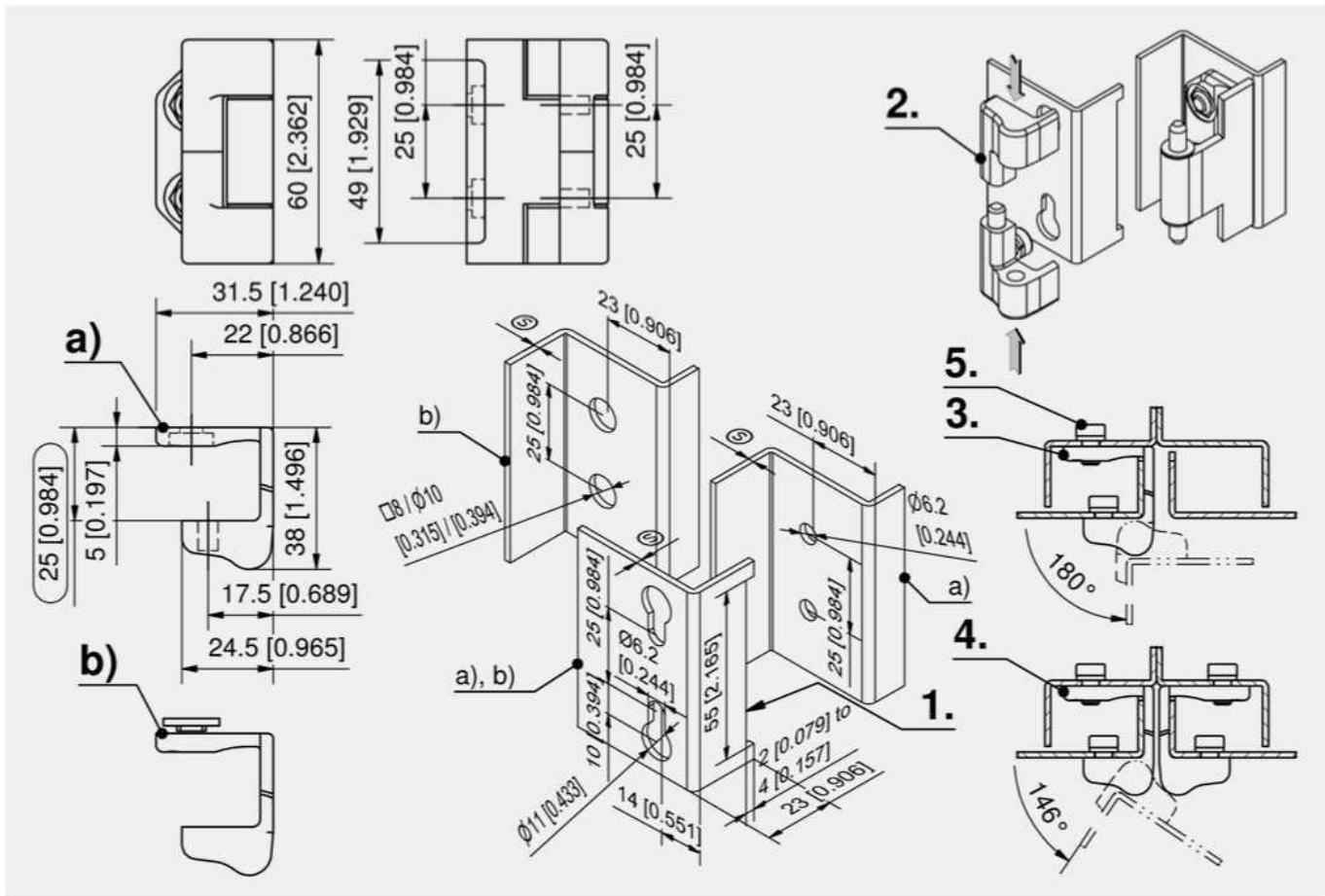
- Для накладных дверей смежных шкафов.
- Частично наружная петля.
- Отгиб двери 25 мм.
- Для правых и левых дверей.
- Угол открытия 180°
- Снимается через продольные отверстия (2).
- Монтаж петли изнутри и снаружи.
- В комплект поставки петель входят крепежные приспособления (5).
- В отверстия каркаса можно установить двойной крюк (см. 3-170 и 3-910) и изменить направление двери.

Материалы

- Каркасный элемент и дверной элемент: Zn-литье, черные
- Ось: сталь, оцинкованные
- Шайба: латунь
- Закладная шайба: сталь, оцинкованная

Примечания

1. для обеспечения расстояния между дверью и каркасом 1–2 мм можно проделать выемки в двери.
- Исполнение б) с закладной шайбой для отверстий \square 8 или \varnothing 10.
3. Угол открытия 180° на левой или правой дверях.
4. Угол открытия 146° на левой И правой дверях.



Петля

	Номер для заказа	Исполнение	Исполнение оси	Способ установки	Единица поставки
a)	212-9302.00-00000	без закладной шайбы	вжимаемая	привинчивание	12 шт.
b)	212-9303.00-00000	с закладной шайбой	вжимаемая	привинчивание	12 шт.





Преимущества

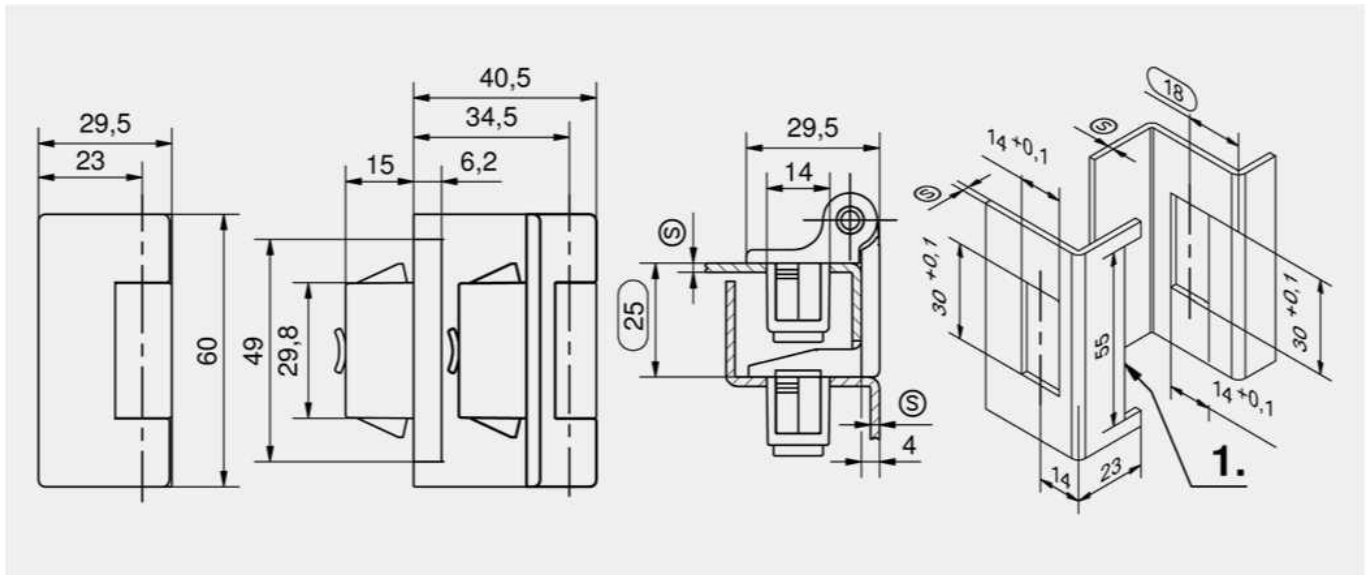
- Петля, основанная на технологии DIRAK-SNAP, для смежных шкафов.
- Для установки элементов каркаса и двери не требуются инструменты.
- Для накладных дверей.
- Частично наружная петля.
- Отгиб двери 25 мм.
- Для правых и левых дверей.
- Угол открытия 180°.
- Степень защиты IP65 по стандарту DIN EN 60529 (опционально).

Материалы

- **Дверной элемент и каркасный элемент:** Zn-литые, черные
- **Запорные клинья:** порошковый металл, с покрытием
- **Ось:** нержавеющая сталь
- **Шайба:** латунь

Примечания

1. При размере зазора 1 мм высота выемки составляет 7 мм. В зависимости от размера зазора высота выемки может отличаться.
 Двойной крюк, основанный на технологии DIRAK-SNAP, — 910DST.



Петля, дверь и каркас различной толщины

Номер для заказа	Диапазон зажима дверного элемента (S)	Диапазон зажима каркасного элемента (S)	Исполнение оси	Способ установки	Единица поставки
412-8001.00-01525	1.2–1.7 мм	2.2–2.7 мм	вжимаямая	без инструментов	10 шт.

Петля, дверь и каркас одинаковой толщины

Номер для заказа	Диапазон зажима (S)	Исполнение оси	Способ установки	Единица поставки
412-9001.00-00015	1.2–1.7 мм	вжимаямая	без инструментов	10 шт.
412-9001.00-00020	1.7–2.2 мм	вжимаямая	без инструментов	10 шт.
412-9001.00-00025	2.2–2.7 мм	вжимаямая	без инструментов	10 шт.
412-9001.00-00030	2.7–3.2 мм	вжимаямая	без инструментов	10 шт.
412-9001.00-00035	3.2–3.7 мм	вжимаямая	без инструментов	10 шт.

Дополнительные приспособления	
+	764 292-0301.15-00000 Инструмент для демонтажа 764 292-0306.80-02530 Инструмент для демонтажа 762 292-0402.00-03014 Крышка для монтажного отверстия 763 292-0701.15-01530 Усиливающая пластина для монтажного отверстия
Функциональное расширение	
*	200-1005.00-02420 Уплотнительное кольцо 24 × 2.0 мм





Преимущества

- Для накладных дверей.
- Частично наружная петля.
- Отгиб двери 25 мм.
- Вставной каркасный элемент.
- Привинчиваемый дверной элемент.
- Дверь можно легко снять благодаря увеличенным продольным отверстиям.
- Степень защиты IP65 по стандарту DIN EN 60529 (опционально).
- Угол открытия 180°, если петли установлены справа или слева.
- Угол открытия 140°, если петли установлены справа и слева.

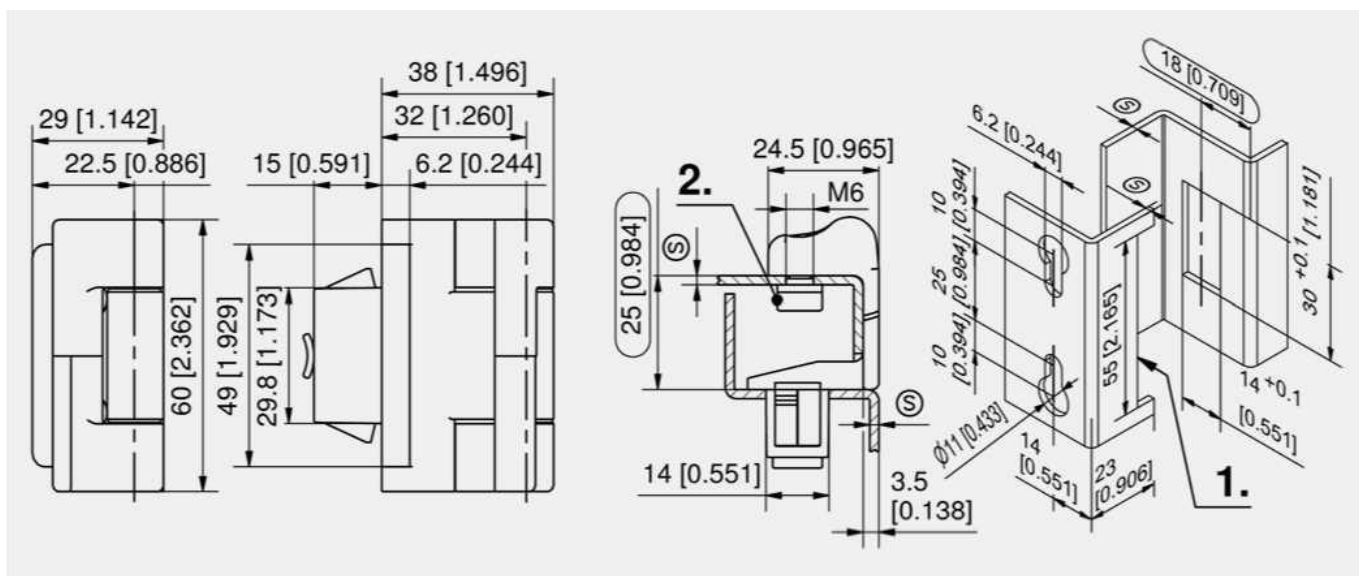
Материалы

- **Каркасный элемент и дверной элемент:** Zn-литые, черные
- **Запорные клинья:** порошковый металл, с покрытием
- **Ось 06 × 15:** нержавеющая сталь
- **Ось 06 × 50:** сталь, оцинкованная
- **Шайбы:** латунь, никелированные
- **Пружинные шайбы и винты с внутренним шестигранником:** сталь, оцинкованные

Примечания

1. при размере зазора 1 мм высота выемки составляет 7 мм. В зависимости от размера зазора высота выемки может отличаться.
2. два цилиндрических винта с торцевой головкой M6 × 10 DIN 7984 и 2 пружинных шайбы DIN 7980 входят в комплект поставки.

Из-за одинаковой схемы отверстий в каркасе петли можно заменить двойным крюком (3-910DST).



Петля

Номер для заказа	Диапазон зажима (S)	Исполнение оси	Способ установки	Единица поставки
412-9002.00-00015	1.2–1.7 мм	вжимаемая	без инструментов/привинчивание	10 шт.
412-9002.00-00020	1.7–2.2 мм	вжимаемая	без инструментов/привинчивание	10 шт.
412-9002.00-00025	2.2–2.7 мм	вжимаемая	без инструментов/привинчивание	10 шт.
412-9002.00-00030	2.7–3.2 мм	вжимаемая	без инструментов/привинчивание	10 шт.
412-9002.00-00035	3.2–3.7 мм	вжимаемая	без инструментов/привинчивание	10 шт.

Дополнительные приспособления	
764 292-0301.15-00000	Инструмент для демонтажа
764 292-0306.80-02530	Инструмент для демонтажа
762 292-0402.00-03014	Крышка для монтажного отверстия
763 292-0701.15-01530	Усиливающая пластина для монтажного отверстия

Функциональное расширение	
200-1005.00-02420	Уплотнительное кольцо 24 × 2.0 мм





Преимущества

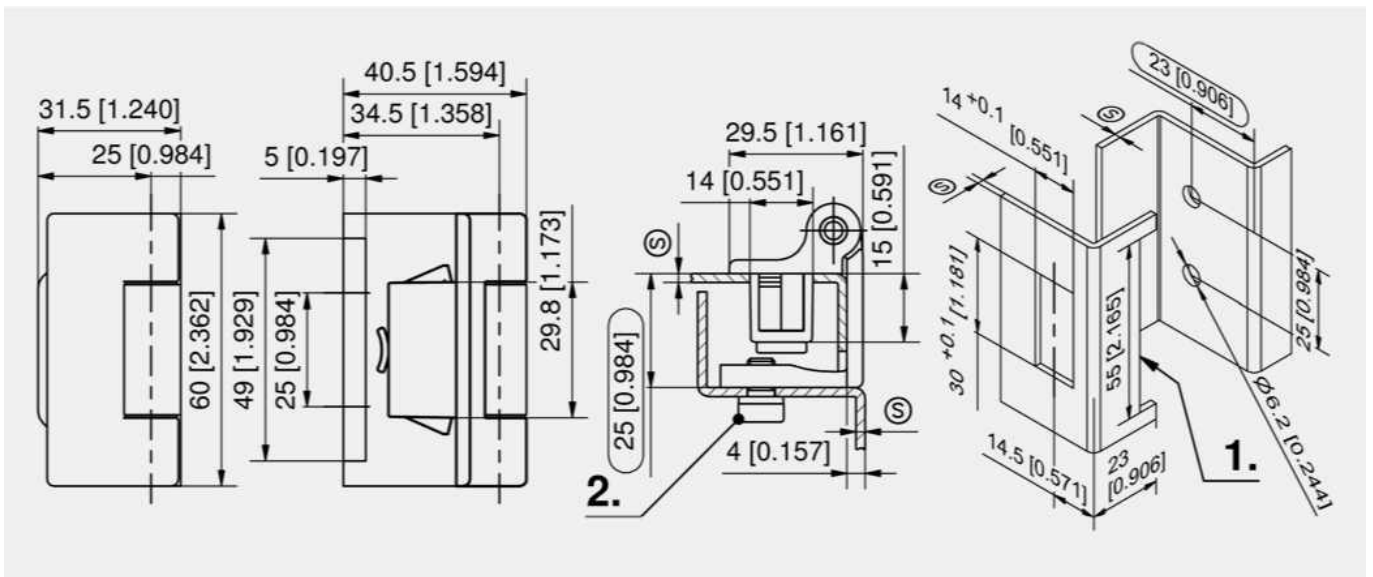
- Для накладных дверей.
- Частично наружная петля.
- Отгиб двери 25 мм.
- Для правых и левых дверей.
- Угол открытия 180°.
- Для установки дверного элемента не требуются инструменты.
- Привинчиваемый каркасный элемент.

Материалы

- **Каркасный элемент и дверной элемент:** Zn-литей, черные
- **Запорные клинья:** порошковый металл, с покрытием
- **Ось $\varnothing 6 \times 60$:** нержавеющая сталь
- **Шайбы:** латунь, никелированные
- **Винты, гайки и пружинные шайбы:** сталь, оцинкованные

Примечания

1. при размере зазора 1 мм высота выемки составляет 7 мм. В зависимости от размера зазора высота выемки может отличаться.
 2. два цилиндрических винта с торцевой головкой M6 × 10 DIN 7984 и 2 пружинных шайбы DIN 7980 входят в комплект поставки.
- Двойной крюк — 3-910 и 3-170.



Петля

Номер для заказа	Диапазон зажима (S)	Исполнение оси	Способ установки	Единица поставки
412-9004.00-00015	1.2–1.7 мм	вжимаемая	без инструментов/привинчивание	10 шт.
412-9004.00-00020	1.7–2.2 мм	вжимаемая	без инструментов/привинчивание	10 шт.
412-9004.00-00025	2.2–2.7 мм	вжимаемая	без инструментов/привинчивание	10 шт.
412-9004.00-00030	2.7–3.2 мм	вжимаемая	без инструментов/привинчивание	10 шт.
412-9004.00-00035	3.2–3.7 мм	вжимаемая	без инструментов/привинчивание	10 шт.

Дополнительные приспособления	
764 292-0301.15-00000	Инструмент для демонтажа
764 292-0306.80-02530	Инструмент для демонтажа
762 292-0402.00-03014	Крышка для монтажного отверстия
763 292-0701.15-01530	Усиливающая пластина для монтажного отверстия



Преимущества

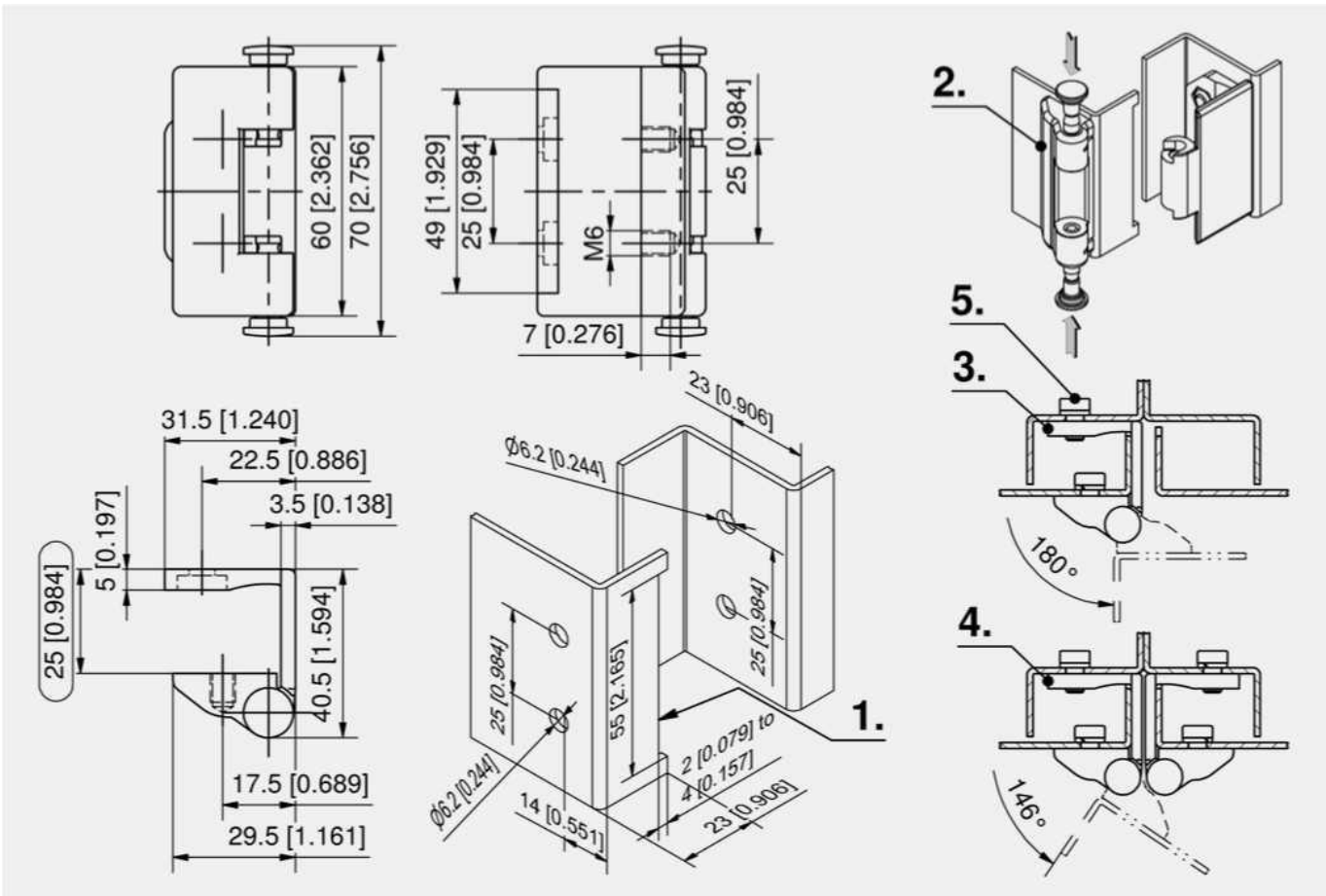
- Для накладных дверей смежных шкафов.
- Частично наружная петля.
- Отгиб двери 25 мм.
- Для правых и левых дверей.
- Угол открытия 180°.
- Дверной элемент с предварительно установленными половинами невыпадающей оси.
- При открытии двери примерно на 30° можно вытащить половины оси и снять дверь.
- Для установки двери необходимо вставить ее в каркас (ок. 30°) и вдавить оси (2).
- В отверстия каркаса можно установить двойной крюк (см. 3-170 и 3-910) и изменить направление двери.

Материалы

- Каркасный элемент, дверной элемент и ось: Zn-литье, черные
- Стопорная пружина: пружинная сталь

Примечания

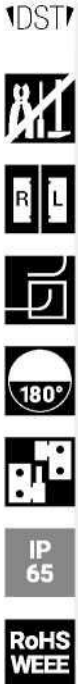
1. для обеспечения расстояния между дверью и каркасом 1–2 мм можно проделать выемки в двери.
3. Угол открытия 180°, если петли установлены справа или слева.
4. Угол открытия 146°, если петли установлены справа и слева.
5. четыре винта с внутренним шестигранником M6 × 10 DIN 7984, 4 пружинные шайбы 6 DIN 7980 и 2 гайки M6 DIN 439 входят в комплект поставки.



Петля

Номер для заказа	Исполнение	Исполнение оси	Единица поставки
212-9085.00-00000	Ось, 2-компонентная	самозапирающаяся, двухкомпонентная	10 шт.





Преимущества

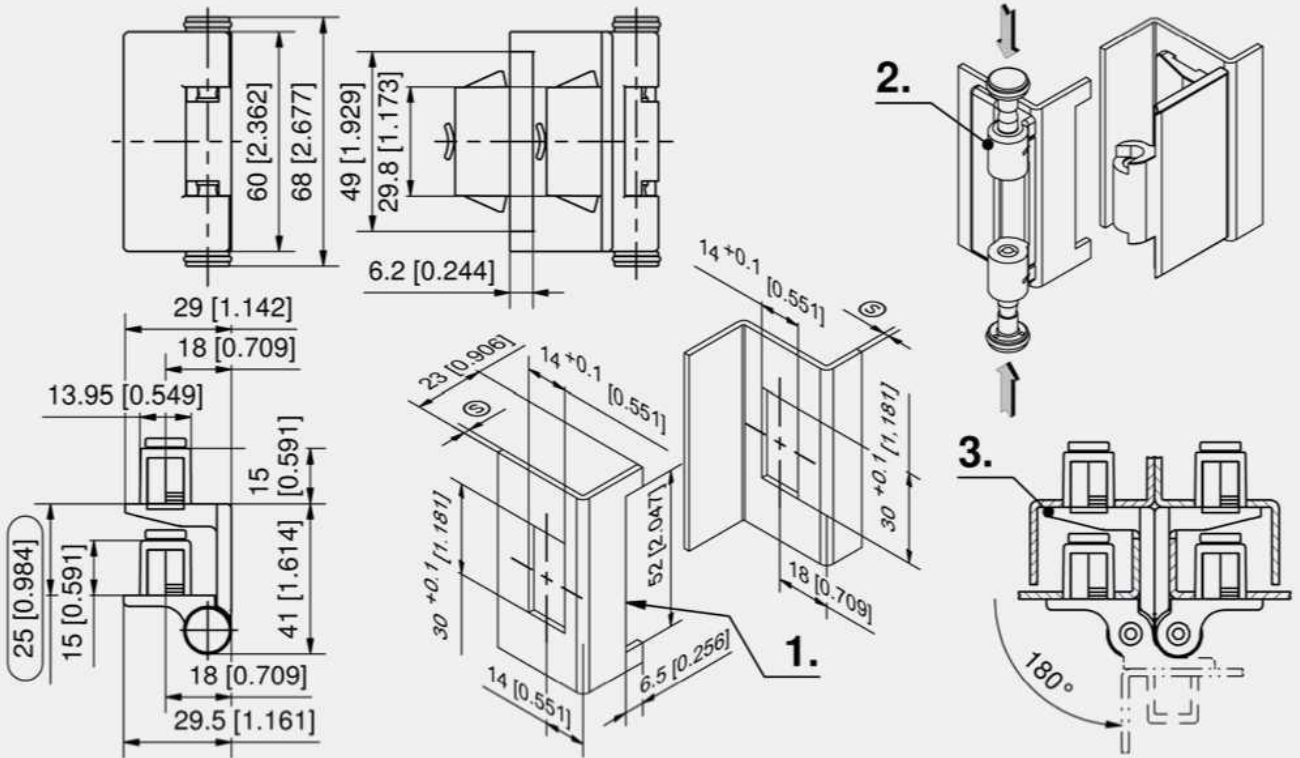
- Для накладных дверей смежных шкафов.
- Частично наружная петля.
- Отгиб двери 25 мм.
- Для правых и левых дверей.
- Угол открытия 180°.
- Для установки каркасного и дверного элементов не требуются инструменты.
- Дверной элемент с предварительно установленными половинами невыпадающей оси.
- При открытии двери примерно на 30° можно вытащить половины оси и снять дверь.
- Для установки двери необходимо вставить ее в каркас (ок. 30°) и вдавить оси (2.)
- Степень защиты IP65 по стандарту DIN EN 60529 (опционально).

Материалы

- Каркасный элемент, дверной элемент и оси: Zn-литье, черные
- Запорные клинья: порошковый металл, с покрытием
- Стопорная пружина: пружинная сталь

Примечания

1. для обеспечения расстояния между дверью и каркасом 2 мм можно проделать выемки в двери.
 3. Угол открытия 180°, если петли установлены справа или слева.
- В отверстия каркаса можно установить двойной крюк (см. 3-910DST) и изменить направление двери.



Петля

Номер для заказа	Диапазон зажима (S)	Исполнение оси	Способ установки	Единица поставки
412-9020.00-00015	1.2–1.7 мм	самозапирающаяся, двухкомпонентная	без инструментов	10 шт.
412-9020.00-00020	1.7–2.2 мм	самозапирающаяся, двухкомпонентная	без инструментов	10 шт.
412-9020.00-00025	2.2–2.7 мм	самозапирающаяся, двухкомпонентная	без инструментов	10 шт.
412-9020.00-00030	2.7–3.2 мм	самозапирающаяся, двухкомпонентная	без инструментов	10 шт.
412-9020.00-00035	3.2–3.7 мм	самозапирающаяся, двухкомпонентная	без инструментов	10 шт.

Дополнительные приспособления	
+	764 292-0301.15-00000 Инструмент для демонтажа
	764 292-0306.80-02530 Инструмент для демонтажа
	762 292-0402.00-03014 Крышка для монтажного отверстия
	763 292-0701.15-01530 Усиливающая пластина для монтажного отверстия

Функциональное расширение	
*	200-1005.00-02420 Уплотнительное кольцо 24 × 2.0 мм





Преимущества

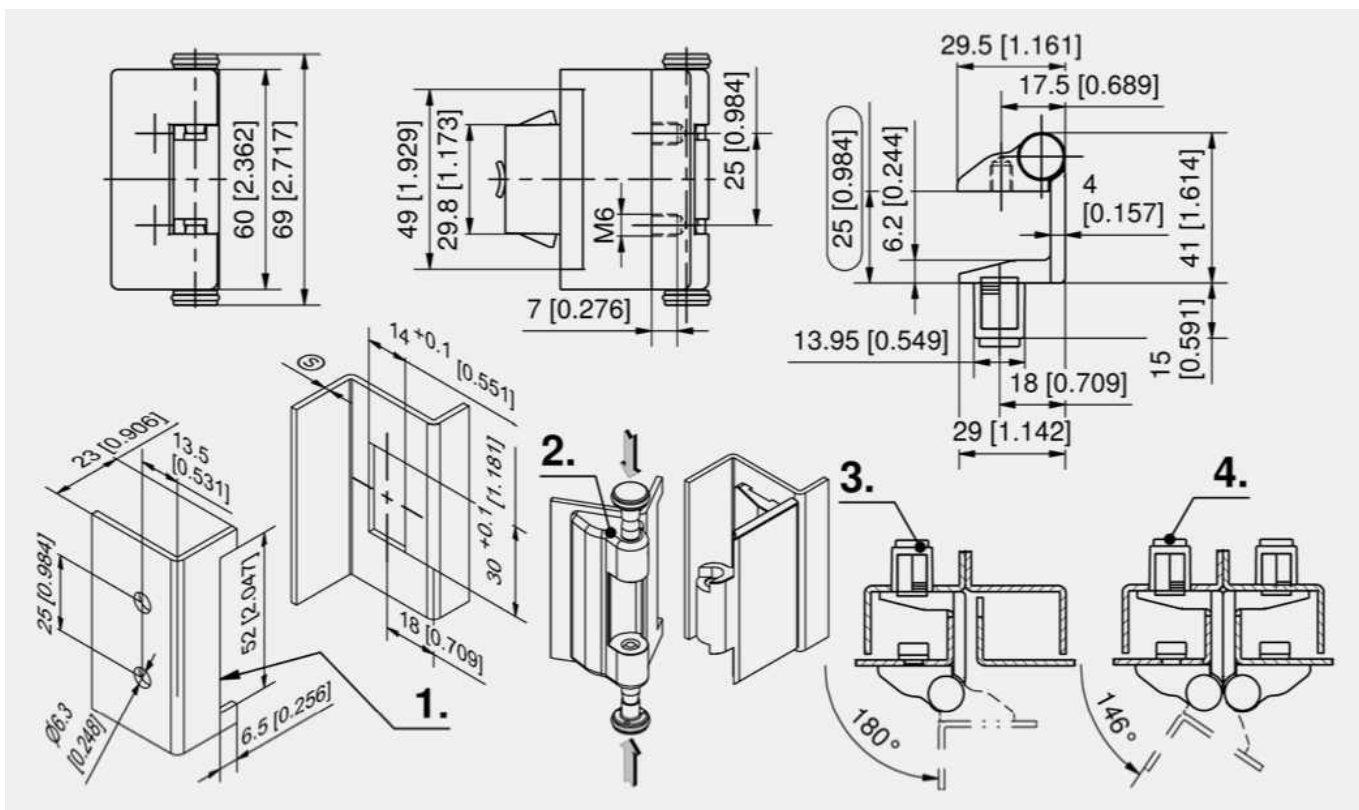
- Для накладных дверей смежных шкафов.
- Частично наружная петля.
- Отгиб двери 25 мм.
- Для правых и левых дверей.
- Угол открытия 180°.
- Для установки каркасного элемента не требуются инструменты.
- Дверной элемент с предварительно установленными половинами невыпадающей оси.
- При открытии двери примерно на 30° можно вытащить половины оси и снять дверь.
- Для установки двери необходимо вставить ее в каркас (ок. 30°) и вдавить оси (2.)
- Степень защиты IP65 по стандарту DIN EN 60529 (опционально).

Материалы

- Каркасный элемент, дверной элемент и ось: Zn-литье, черные
- Запорные клинья: порошковый металл, с покрытием
- Стопорная пружина: пружинная сталь

Примечания

1. Для обеспечения расстояния между дверью и каркасом 2 мм можно проделать выемки в двери.
 3. Угол открытия 180°, если петли установлены справа или слева.
 4. Угол открытия 146°, если петли установлены справа и слева.
- В отверстия каркаса можно установить двойной крюк (см. 3-910DST) и изменить направление двери.



Петли

Номер для заказа	Диапазон зажима (S)	Исполнение оси	Способ установки	Единица поставки
412-9062.00-00015	1.2–1.7 мм	самозапирающаяся, двухкомпонентная	без инструментов/привинчивание	10 шт.
412-9062.00-00020	1.7–2.2 мм	самозапирающаяся, двухкомпонентная	без инструментов/привинчивание	10 шт.
412-9062.00-00025	2.2–2.7 мм	самозапирающаяся, двухкомпонентная	без инструментов/привинчивание	10 шт.
412-9062.00-00030	2.7–3.2 мм	самозапирающаяся, двухкомпонентная	без инструментов/привинчивание	10 шт.
412-9062.00-00035	3.2–3.7 мм	самозапирающаяся, двухкомпонентная	без инструментов/привинчивание	10 шт.

Дополнительные приспособления	
764 292-0301.15-00000	Инструмент для демонтажа
764 292-0306.80-02530	Инструмент для демонтажа
762 292-0402.00-03014	Крышка для монтажного отверстия
763 292-0701.15-01530	Усиливающая пластина для монтажного отверстия

Функциональное расширение	
200-1005.00-02420	Уплотнительное кольцо 24 × 2.0 мм

все подробности об изделиях ►
на сайте DIRAK.com



4-182.06DST



Преимущества

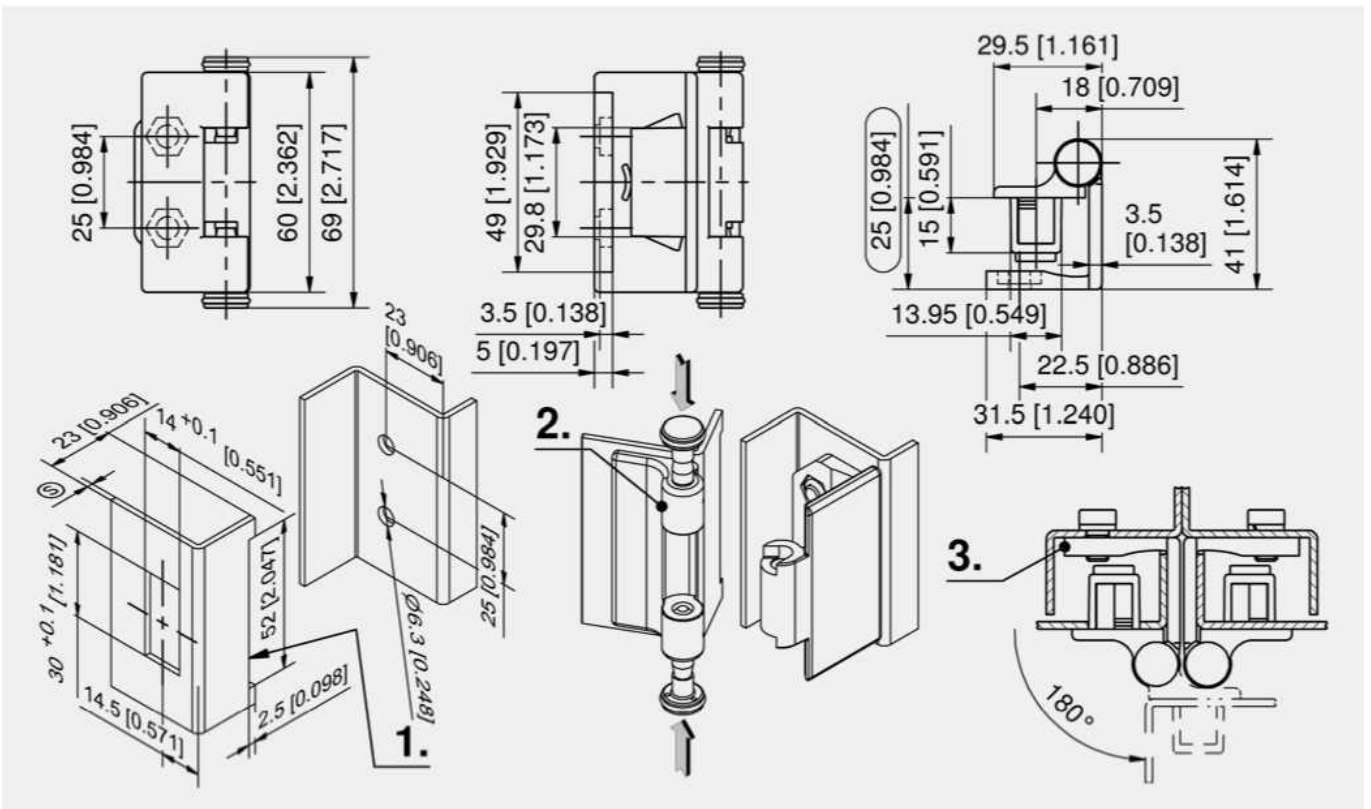
- Для накладных дверей смежных шкафов.
- Частично наружная петля.
- Отгиб двери 25 мм.
- Для правых и левых дверей.
- Угол открытия 180°. (3.)
- Для установки дверного элемента не требуются инструменты.
- Дверной элемент с предварительно установленными половинами невыпадающей оси.
- При открытии двери примерно на 30° можно вытащить половины оси и снять дверь.
- Для установки двери необходимо вставить ее в каркас (ок. 30°) и вдавить оси (2).

Материалы

- Каркасный элемент, дверной элемент и ось: Zn-литье, черные
- Запорные клинья: порошковый металл, с покрытием
- Стопорная пружина: пружинная сталь

Примечания

1. Для обеспечения расстояния между дверью и каркасом 2 мм можно проделать выемки в двери. В отверстия каркаса можно установить двойной крюк (см. 3-170 и 3-910) и изменить направление двери. Можно закрепить с помощью низких шестигранных гаек M6 DIN EN ISO 4035.



Петля

Номер для заказа	Диапазон зажима (S)	Исполнение оси	Способ установки	Единица поставки
412-9006.00-00015	1.2–1.7 мм	самозапирающаяся, двухкомпонентная	без инструментов/привинчивание	10 шт.
412-9006.00-00020	1.7–2.2 мм	самозапирающаяся, двухкомпонентная	без инструментов/привинчивание	10 шт.
412-9006.00-00025	2.2–2.7 мм	самозапирающаяся, двухкомпонентная	без инструментов/привинчивание	10 шт.
412-9006.00-00030	2.7–3.2 мм	самозапирающаяся, двухкомпонентная	без инструментов/привинчивание	10 шт.
412-9006.00-00035	3.2–3.7 мм	самозапирающаяся, двухкомпонентная	без инструментов/привинчивание	10 шт.

Дополнительные приспособления	
+	764 292-0301.15-00000 Инструмент для демонтажа
	764 292-0306.80-02530 Инструмент для демонтажа
	762 292-0402.00-03014 Крышка для монтажного отверстия
	763 292-0701.15-01530 Усиливающая пластина для монтажного отверстия



**Преимущества**

- Для накладных дверей смежных шкафов.
- Разъемная.
- Отгиб двери 25 мм.
- Для правых и левых дверей.
- Угол открытия 180°
- С резьбовыми шпильками М6 для крепления изнутри или зенкованными отверстиями Ø6.4 мм для крепления снаружи.
- Дополнительная выемка в отгибе (55) скрыта каркасным элементом шириной 60 мм.

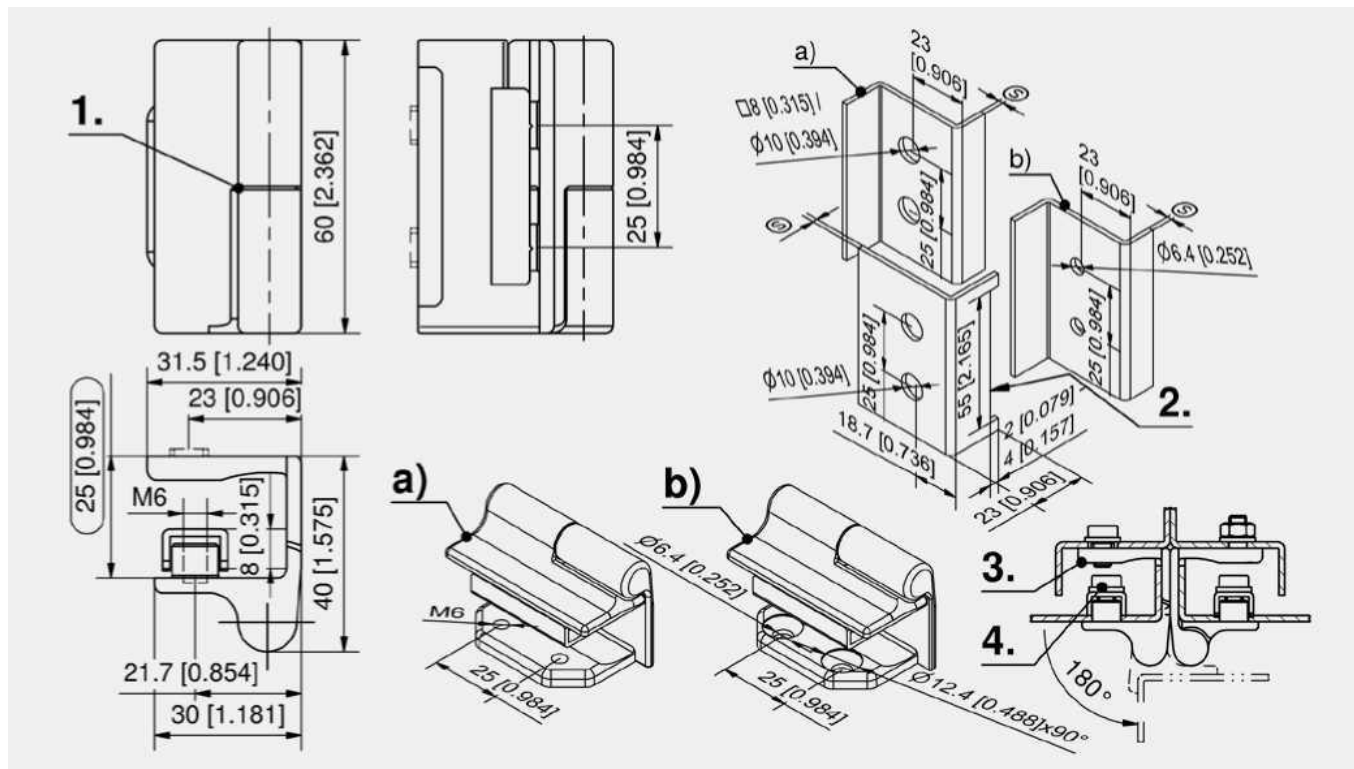
Материалы

- а) и б)
- Дверной элемент и каркасный элемент: **Zn-литье, черные или хромированные**
 - **Ось:** нержавеющая сталь
 - **Шайба:** латунь
- б1)
- **Дверной элемент:** Zn-литье, черные
 - **Каркасный элемент:** сталь, черный
 - **Ось:** нержавеющая сталь
 - **Шайба:** нержавеющая сталь

Примечания

(S) Толщина двери до 4 мм

1. Шайба закреплена
2. Для обеспечения расстояния между дверью и каркасом 1–2 мм можно проделать выемки в двери.
3. Угол открытия 180°, если петли установлены справа и слева.
4. Макс. момент затяжки винтов дверного элемента — 6 Н•м

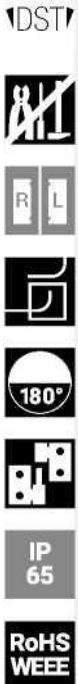
**Петля, каркасный элемент и дверной элемент, Zn-литье**

	Номер для заказа	Исполнение	Поверхность	Каркасный элемент	Исполнение оси	Способ установки	Единица поставки
a)	212-9042.00-00000	Для правых дверей	с глянцевым хромовым покрытием	с резьбовыми шпильками М6	вжимаемая	привинчивание	10 шт.
b)	212-9043.00-00000	Для правых дверей	с глянцевым хромовым покрытием	с зенкованными отверстиями Ø6.4 для М6	вжимаемая	привинчивание	10 шт.
a)	212-9044.00-00000	Для левых дверей	с глянцевым хромовым покрытием	с резьбовыми шпильками М6	вжимаемая	привинчивание	10 шт.
b)	212-9045.00-00000	Для левых дверей	с глянцевым хромовым покрытием	с зенкованными отверстиями Ø6.4 для М6	вжимаемая	привинчивание	10 шт.
a)	212-9046.00-00000	Для правых дверей	черная	с резьбовыми шпильками М6	вжимаемая	привинчивание	10 шт.
b)	212-9047.00-00000	Для правых дверей	черная	с зенкованными отверстиями Ø6.4 для М6	вжимаемая	привинчивание	10 шт.
a)	212-9048.00-00000	Для левых дверей	черная	с резьбовыми шпильками М6	вжимаемая	привинчивание	10 шт.
b)	212-9049.00-00000	Для левых дверей	черная	с зенкованными отверстиями Ø6.4 для М6	вжимаемая	привинчивание	10 шт.

Петля, каркасный элемент стальной, дверной элемент Zn-литье

	Номер для заказа	Исполнение	Поверхность	Каркасный элемент	Исполнение оси	Способ установки	Единица поставки
b1)	212-9082.00-00000	Для правых дверей	черная	с зенкованными отверстиями Ø6.4 для М6	вжимаемая	привинчивание	10 шт.
b1)	212-9083.00-00000	Для левых дверей	черная	с зенкованными отверстиями Ø6.4 для М6	вжимаемая	привинчивание	10 шт.





Преимущества

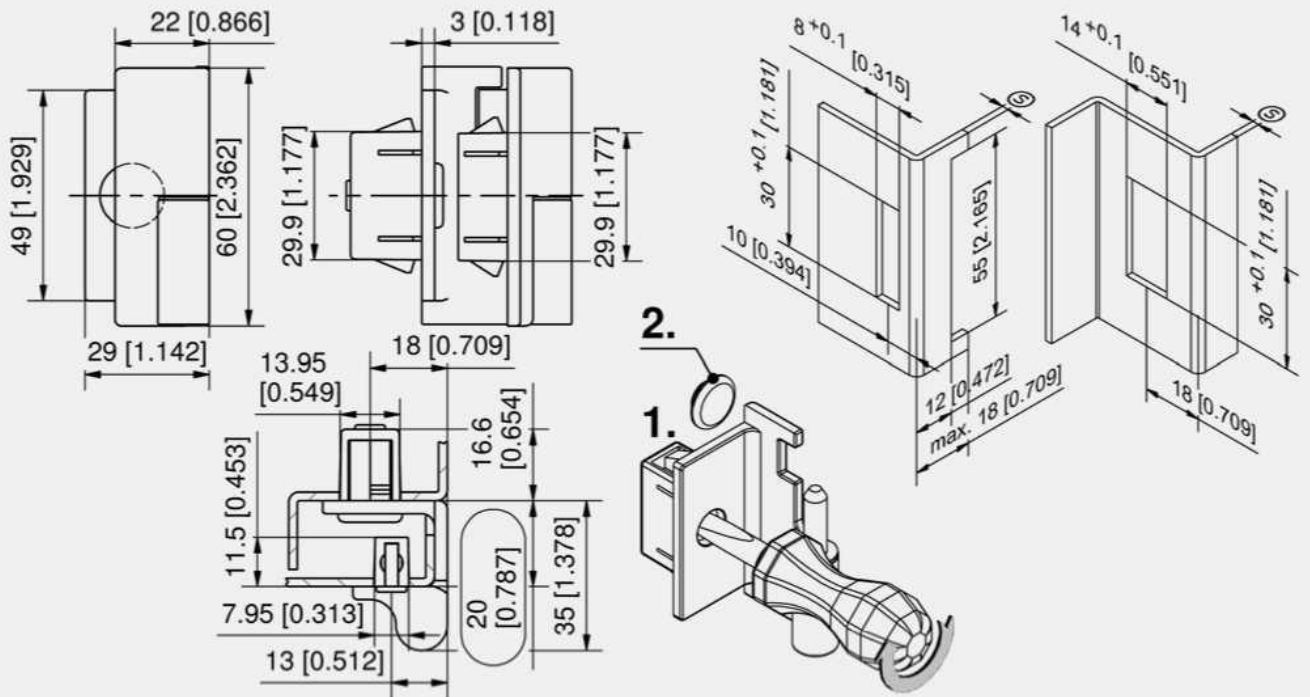
- Для накладных дверей смежных шкафов.
- Частично потайная петля.
- Отгиб двери 20 мм.
- Для правых и левых дверей.
- угол открытия 180°
- Для установки каркасного и дверного элементов не требуются инструменты.
- Дверь можно снять при открытии на 30°.
- Дверь нельзя снять в закрытом положении.
- Степень защиты IP65 по стандарту DIN EN 60529 за счет плоского уплотнительного кольца (опционально).

Материалы

- **Каркасный элемент и дверной элемент:** Zn-литые, черные
- **Запорные клинья:** порошковая сталь
- **Ось и пружина:** нержавеющая сталь
- **Шайба:** латунь, никелированная
- **Заглушка:** бутадиен-нитрильный каучук, черная

Примечания

Для демонтажа (1.) каркасного элемента снимите заглушку (2.). Каркасный элемент можно снять снаружи с помощью отвертки. Для обеспечения расстояния между дверью и каркасом 1–2 мм можно проделать выемки в двери. **Примечание.** При использовании уплотнительного кольца (только для каркасного элемента) требуется больший диапазон зажима.



Петля

Номер для заказа	Исполнение	Диапазон зажима каркасного элемента (S)	Диапазон зажима дверного элемента (S)	Исполнение оси	Способ установки	Единица поставки
412-9008.00-01515	Для правых дверей	1.4–1.7 мм	1.3–2.0 мм	вжимаемая	без инструментов	10 шт.
412-9008.00-02020	Для правых дверей	1.8–2.1 мм	1.8–2.5 мм	вжимаемая	без инструментов	10 шт.
412-9008.00-02523	Для правых дверей	2.2–2.5 мм	2.3–3.0 мм	вжимаемая	без инструментов	10 шт.
412-9008.00-03030	Для правых дверей	2.8–3.1 мм	2.8–3.5 мм	вжимаемая	без инструментов	10 шт.
412-9009.00-01515	Для левых дверей	1.4–1.7 мм	1.3–2.0 мм	вжимаемая	без инструментов	10 шт.
412-9009.00-02020	Для левых дверей	1.8–2.1 мм	1.8–2.5 мм	вжимаемая	без инструментов	10 шт.
412-9009.00-02523	Для левых дверей	2.2–2.5 мм	2.3–3.0 мм	вжимаемая	без инструментов	10 шт.
412-9009.00-03030	Для левых дверей	2.8–3.1 мм	2.8–3.5 мм	вжимаемая	без инструментов	10 шт.

Дополнительные приспособления	
+	763 292-0701.15-01530 Усиливающая пластина для монтажного отверстия
	763 292-0702.15-01030 Усиливающая накладка для монтажного отверстия
	762 292-0402.00-03014 Крышка для монтажного отверстия
	764 292-0306.80-02530 Инструмент для демонтажа

Функциональное расширение	
*	209-3301.00-00000 Плоское уплотнительное кольцо





Преимущества

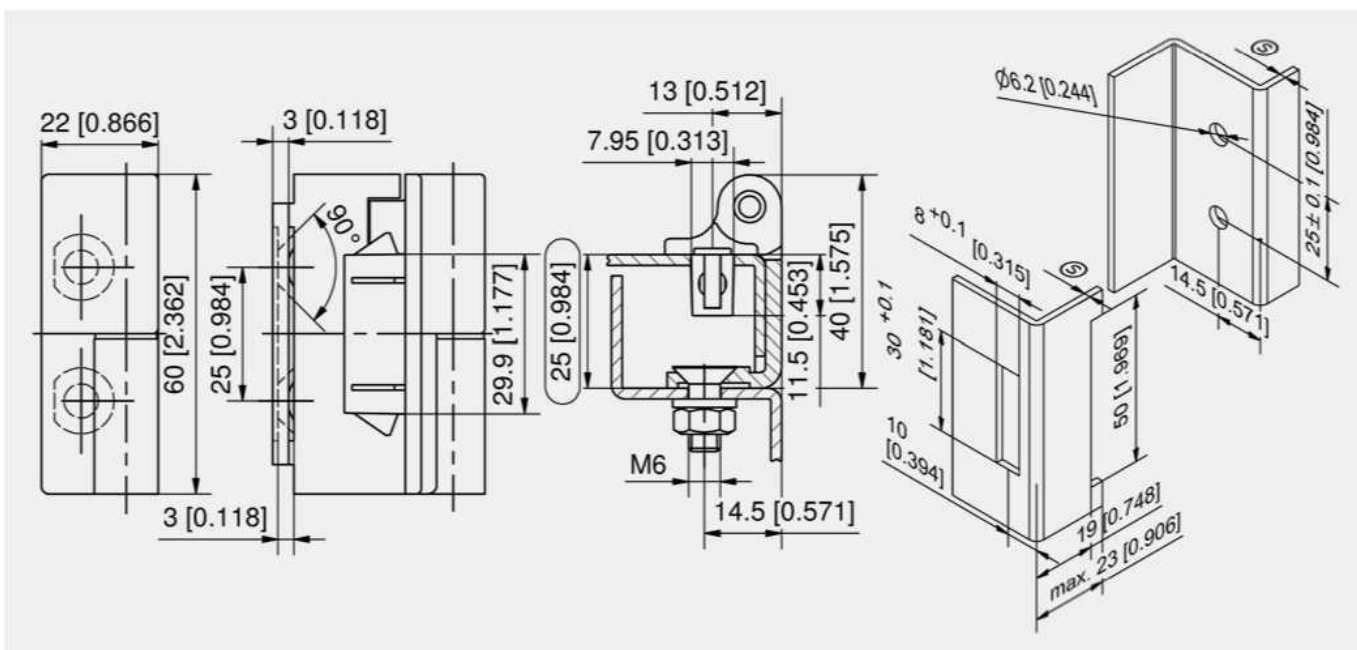
- Для накладных дверей смежных шкафов.
- Частично потайная петля.
- Отгиб двери 25 мм.
- Для правых и левых дверей.
- угол открытия 180°
- Для установки дверного элемента не требуются инструменты.
- Дверь можно снять при открытии на 30°.
- Дверь нельзя снять в закрытом положении.

Материалы

- **Дверной элемент:** Zn-литье, черные
- Каркасный элемент: **сталь, черный**
- **Запорные клинья:** порошковая сталь
- **Ось и пружина:** нержавеющая сталь
- **Шайба:** латунь, никелированная

Примечания

Для обеспечения расстояния между дверью и каркасом 1–2 мм можно проделать выемки в двери.



Петли

Петля

Номер для заказа	Исполнение	Диапазон зажима дверного элемента (S)	Исполнение оси	Способ установки	Единица поставки
412-9016.00-00015	Для правых дверей	1.3–2.0 мм	вжимаемая	без инструментов/привинчивание	10 шт.
412-9016.00-00020	Для правых дверей	1.8–2.5 мм	вжимаемая	без инструментов/привинчивание	10 шт.
412-9016.00-00025	Для правых дверей	2.3–3.0 мм	вжимаемая	без инструментов/привинчивание	10 шт.
412-9016.00-00030	Для правых дверей	2.8–3.5 мм	вжимаемая	без инструментов/привинчивание	10 шт.
412-9017.00-00015	Для левых дверей	1.3–2.0 мм	вжимаемая	без инструментов/привинчивание	10 шт.
412-9017.00-00020	Для левых дверей	1.8–2.5 мм	вжимаемая	без инструментов/привинчивание	10 шт.
412-9017.00-00025	Для левых дверей	2.3–3.0 мм	вжимаемая	без инструментов/привинчивание	10 шт.
412-9017.00-00030	Для левых дверей	2.8–3.5 мм	вжимаемая	без инструментов/привинчивание	10 шт.

Дополнительные приспособления	
+	763 292-0702.15-01030 Усиливающая накладка для монтажного отверстия
	764 292-0306.80-02530 Инструмент для демонтажа



**Преимущества**

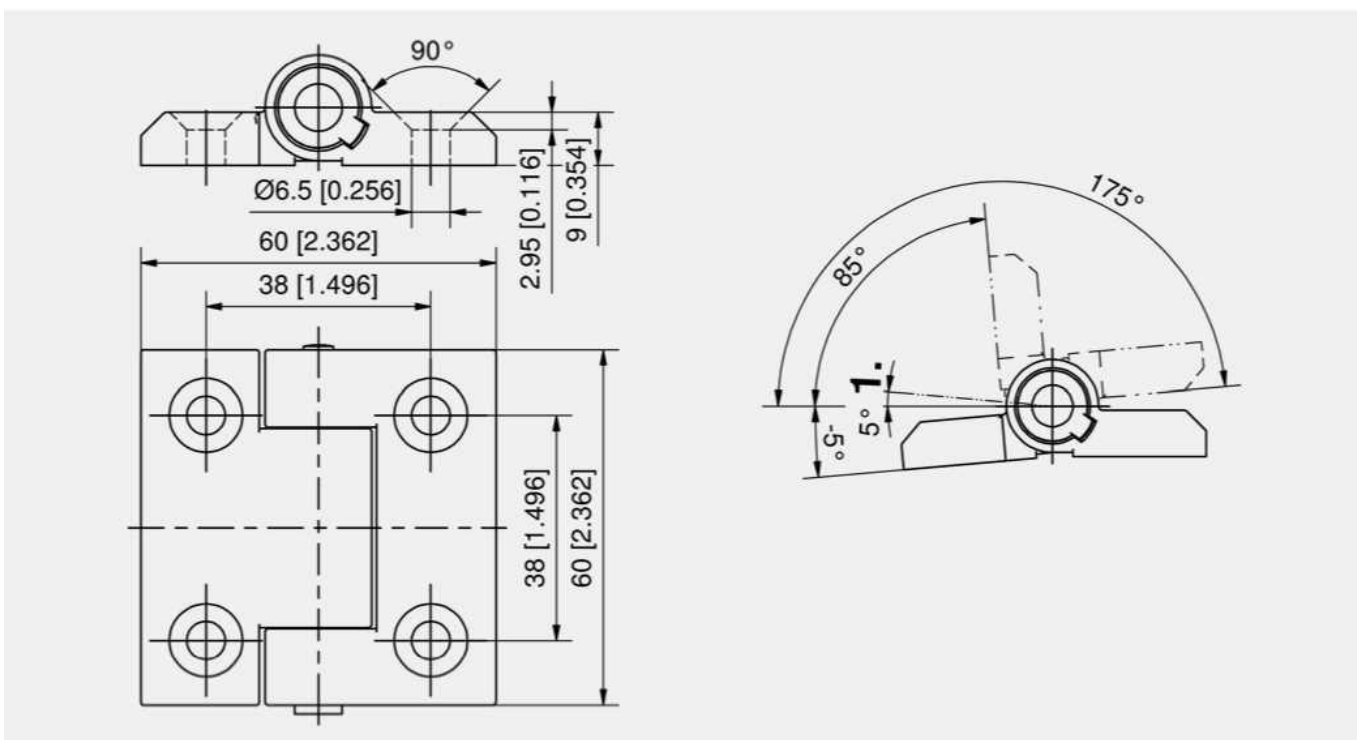
- Положения фиксации -5° , 85° и 175° .
- В отрицательном положении дверь остается плотно закрытой, даже если она прижата к резиновому уплотнению.
- Затяжка начинается примерно с 5° .
- Для встроенных дверей.
- Наружная петля.
- Для правых и левых дверей.

Материалы

- Полупетли: Zn-литье, черные

Примечания

1. Начало сжатия

**Фиксирующая петля**

Номер для заказа	Исполнение оси	Способ установки	Единица поставки
218-9213.00-00000	вжимаемая	привинчивание	6 шт.





Преимущества

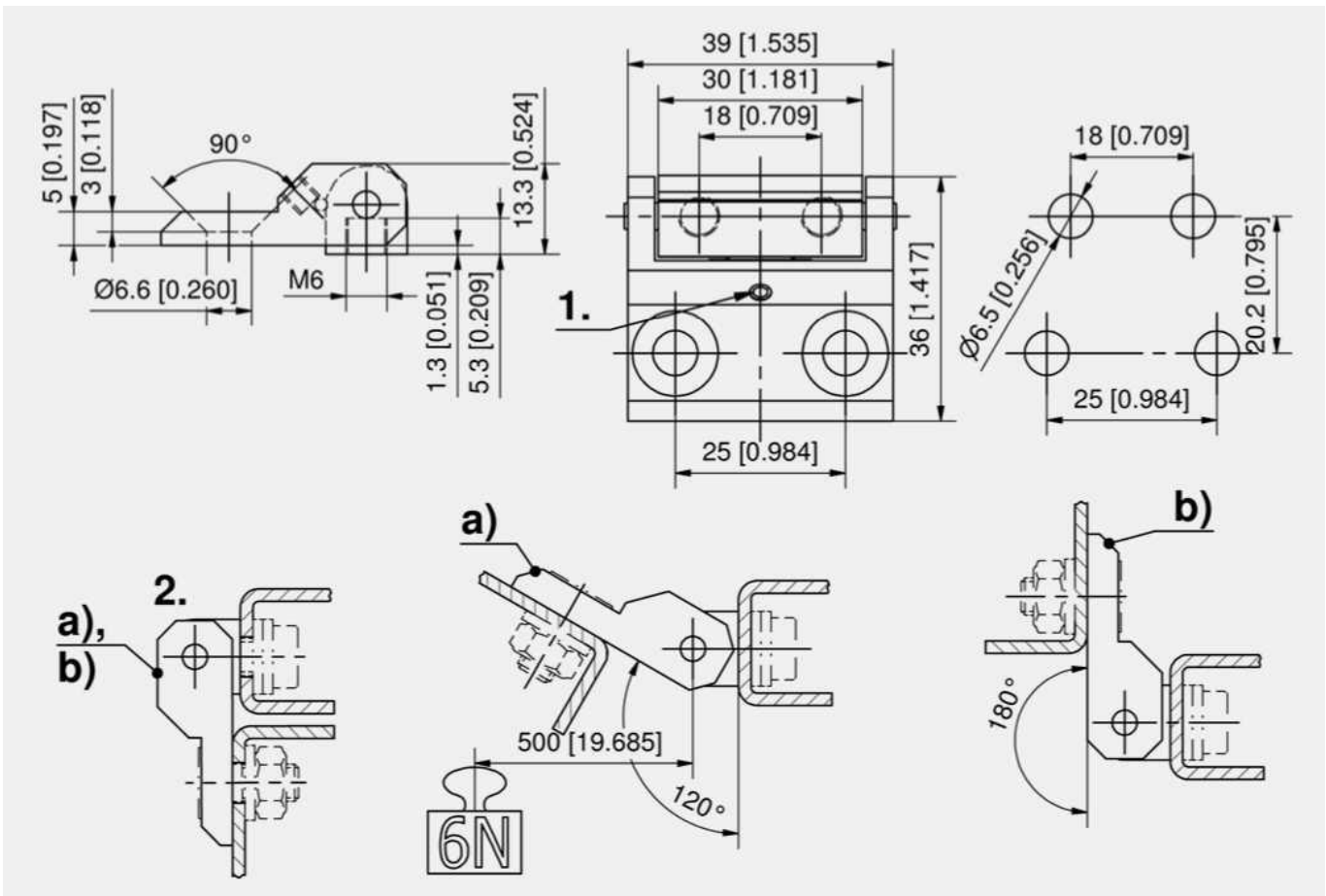
- Для встроенных дверей.
- Наружная петля.
- Для правых и левых дверей.
- Исполнение а) с положением задержки при 120° и 0°.
- Исполнение б) угол открытия 180°.

Материалы

- **Каркасный элемент:** AISI 440B, необработанный, закаленный
- **Дверной элемент, исполнение а):** AISI 440B, с черным покрытием, закаленный
- **Дверной элемент, исполнение б):** Zn-литые, с черным покрытием
- **Оси:** сталь, оцинкованные

Примечания

1. установочный винт для регулировки усилия фиксации
2. закрытая створка



Петли

Фиксирующая петля

Номер для заказа	Исполнение	Угол открытия	Исполнение оси	Способ установки	Единица поставки
250-9103.00-00000	с фиксацией	120°	вжимаемая	привинчивание	1 шт.
250-9104.00-00000	без фиксации	180°	вжимаемая	привинчивание	1 шт.





Преимущества

- Петля с постоянным моментом затяжки во всем диапазоне движения.
- Для встроенных дверей.
- Наружная петля.
- Для правых и левых дверей.
- Угол открытия 270°.
- Регулируемый момент затяжки: 0–5 Н•м Для регулировки момента затяжки требуется торцевой шестигранный ключ на 4.
- Двери можно переместить в любое положение, при этом она останется в этом положении.
- Не имеет фиксаторов.
- При небольших нагрузках можно использовать в качестве фиксатора двери в открытом положении.

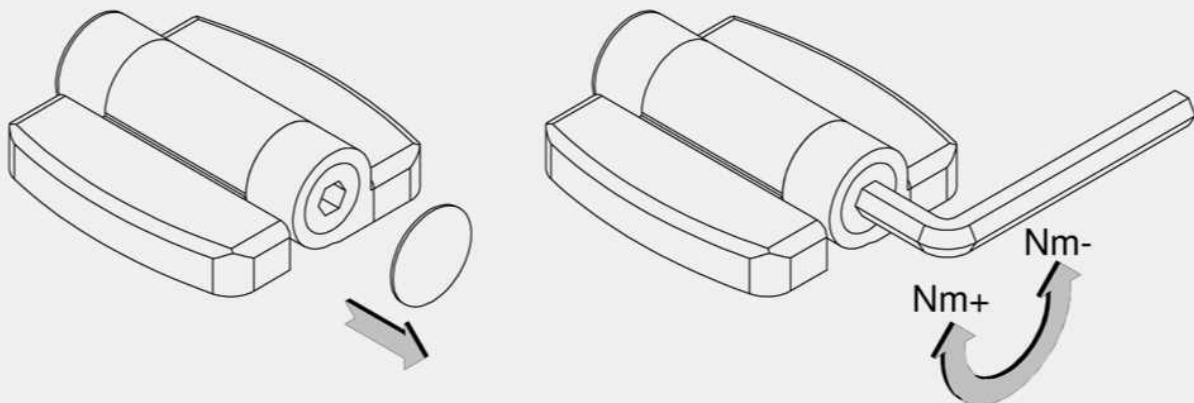
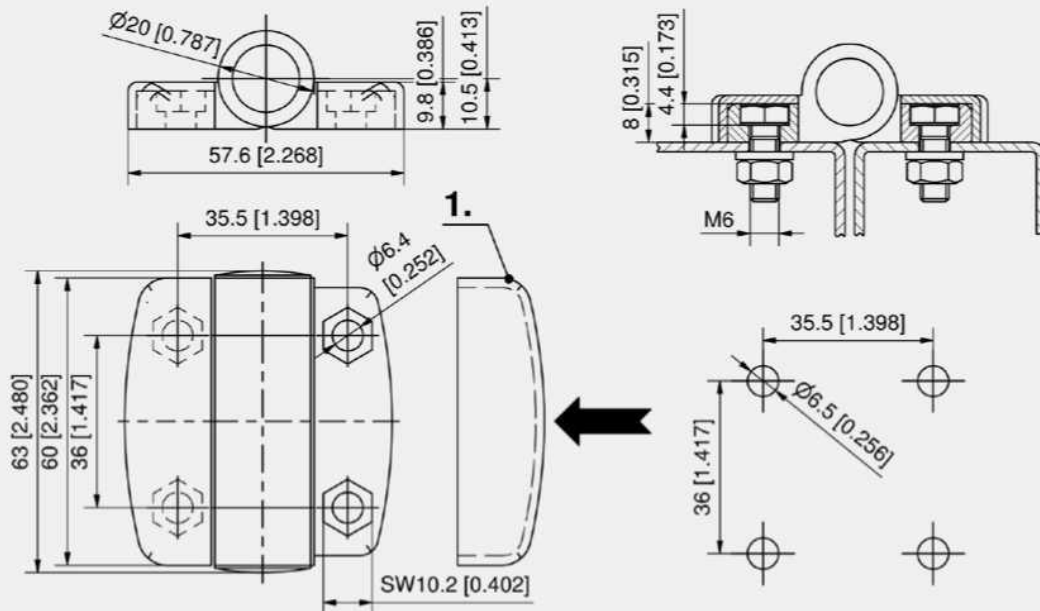
Материалы

- Петля и крышки: полиамид, черные
- Ось: нержавеющая сталь

Примечания

Установка на винт с шестигранной головкой или шестигранные гайки М6.

1. Крышка



Фрикционная петля

Номер для заказа	Н•м (в обоих направлениях)	Исполнение оси	Способ установки	Единица поставки
703-9011.00-00000	0–5	винчивание	привинчивание	10 шт.





Преимущества

- Петля с постоянным моментом затяжки во всем диапазоне движения.
- Для встроенных дверей.
- Наружная петля.
- Для правых и левых дверей.
- Угол открытия 270°.
- Регулируемый момент затяжки: 0–5 Н·м Для регулировки момента затяжки требуется торцевой шестигранный ключ на 4.
- Двери можно переместить в любое положение, при этом она останется в этом положении.
- Не имеет фиксаторов.
- При небольших нагрузках можно использовать в качестве фиксатора двери в открытом положении.

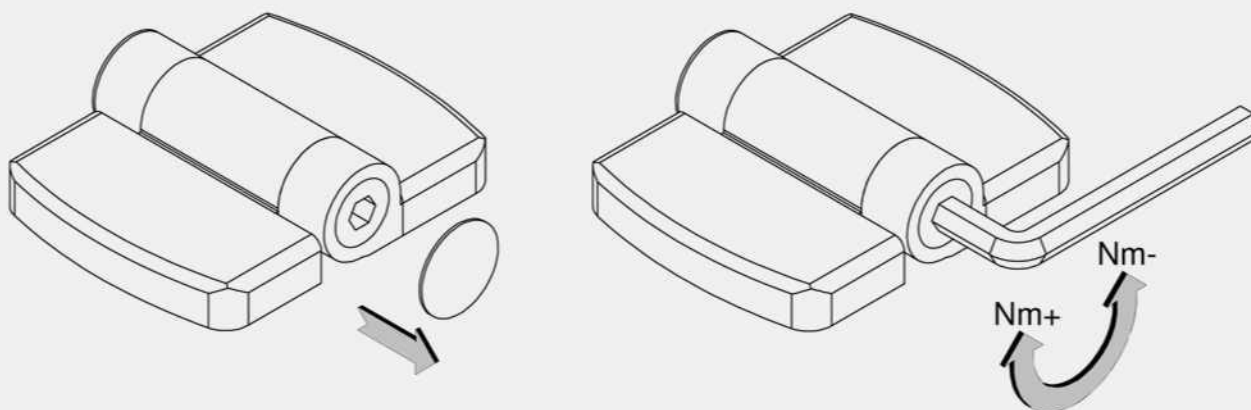
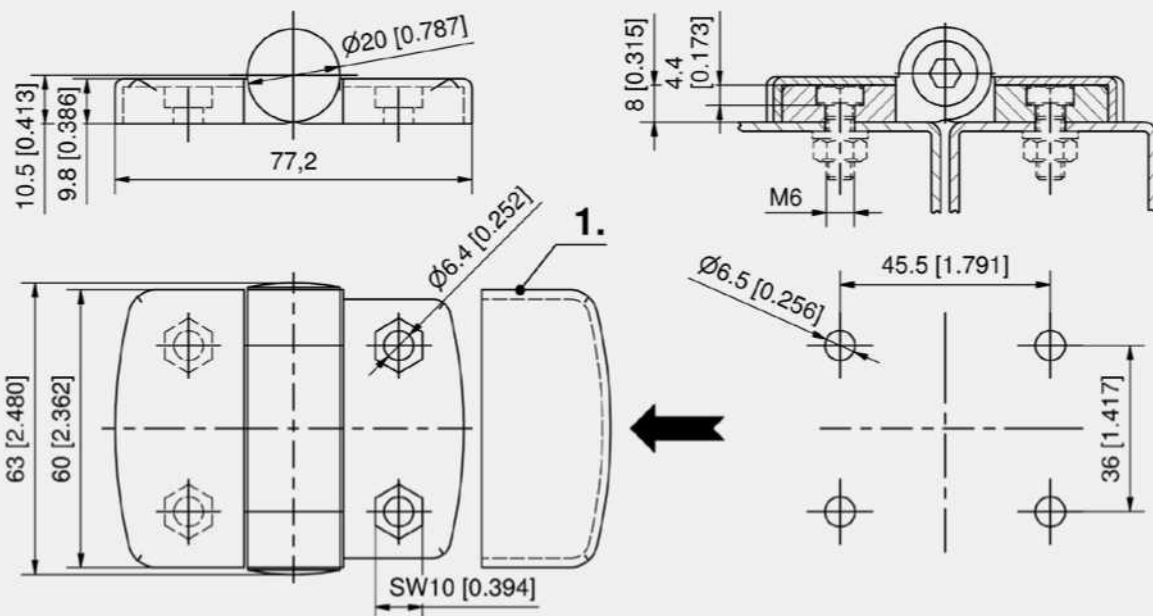
Материалы

- Петля и крышки: полиамид, черные
- Ось: нержавеющая сталь

Примечания

Установка на винт с шестигранной головкой или шестигранные гайки M6.

1. Крышка



Фрикционная петля

Номер для заказа	Н·м (в обоих направлениях)	Исполнение оси	Способ установки	Единица поставки
703-9012.00-00000	0–5	ввинчивание	привинчивание	10 шт.

все подробности об изделиях ► на сайте DIRAK.com



4-709



Преимущества

- Петля с постоянным моментом затяжки во всем диапазоне движения.
- Для встроенных дверей.
- Наружная петля.
- Для правых и левых дверей.
- Угол открытия 270°.
- Не имеет фиксаторов.
- Упругий возврат — менее 1°.
- Срок службы — более 20 000 циклов.

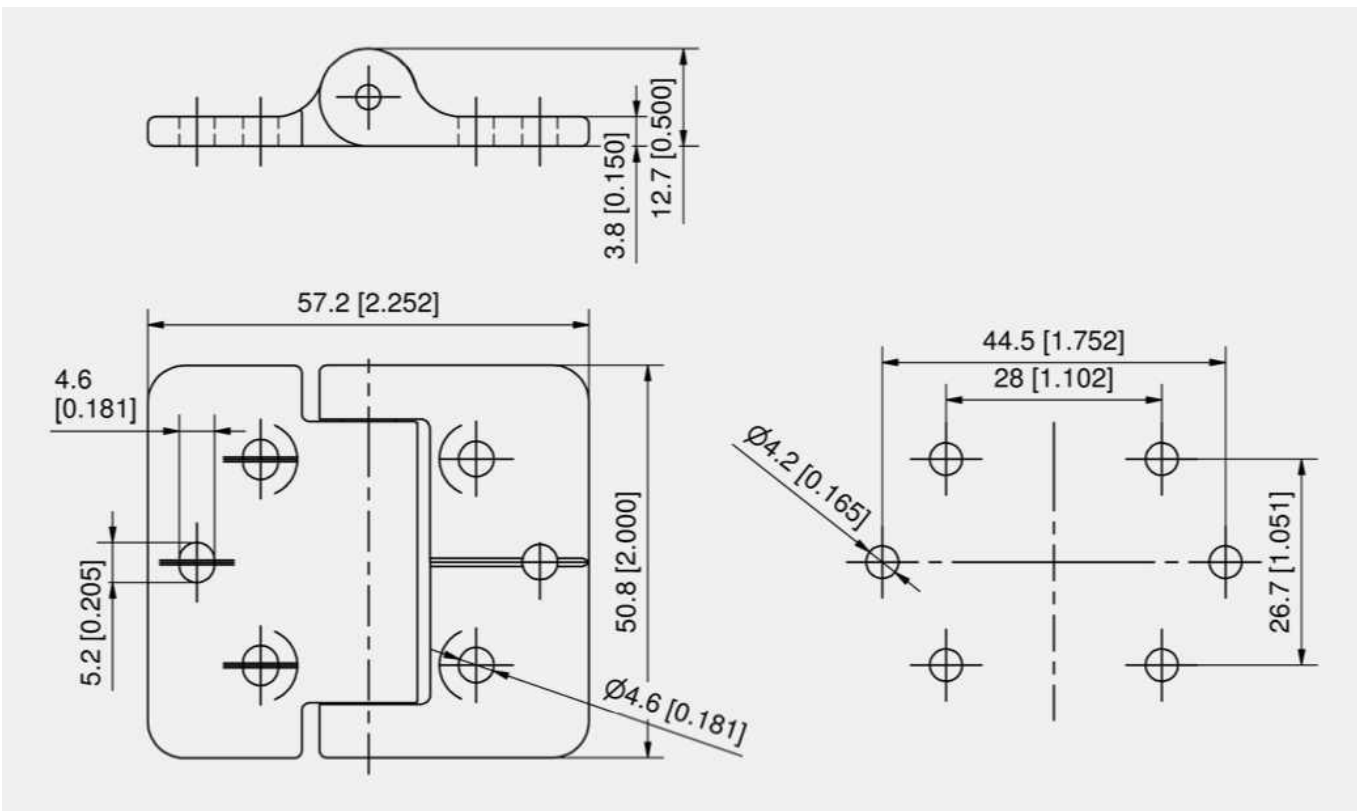
Материалы

- Корпус: Zn-литые, с черным покрытием
- Ось и фрикционные щетки: закаленная сталь

Примечания

Крепление: например, винты M4 DIN EN ISO 4762.

Стоимость и срок поставки уточняются по запросу.



Фрикционная петля

Номер для заказа	Н·м (в обоих направлениях)	Исполнение оси	Способ установки	Единица поставки
703-9001.00-00120	1.36	вжимаемая	привинчивание	10 шт.
703-9001.00-00200	2.26	вжимаемая	привинчивание	10 шт.





Преимущества

- Петля с постоянным моментом затяжки во всем диапазоне движения.
- Для встроенных дверей.
- Наружная петля.
- Для правых и левых дверей.
- Угол открытия 270°.
- Не имеет фиксаторов.
- Упругость — менее 1°.
- Срок службы — более 20 000 циклов.

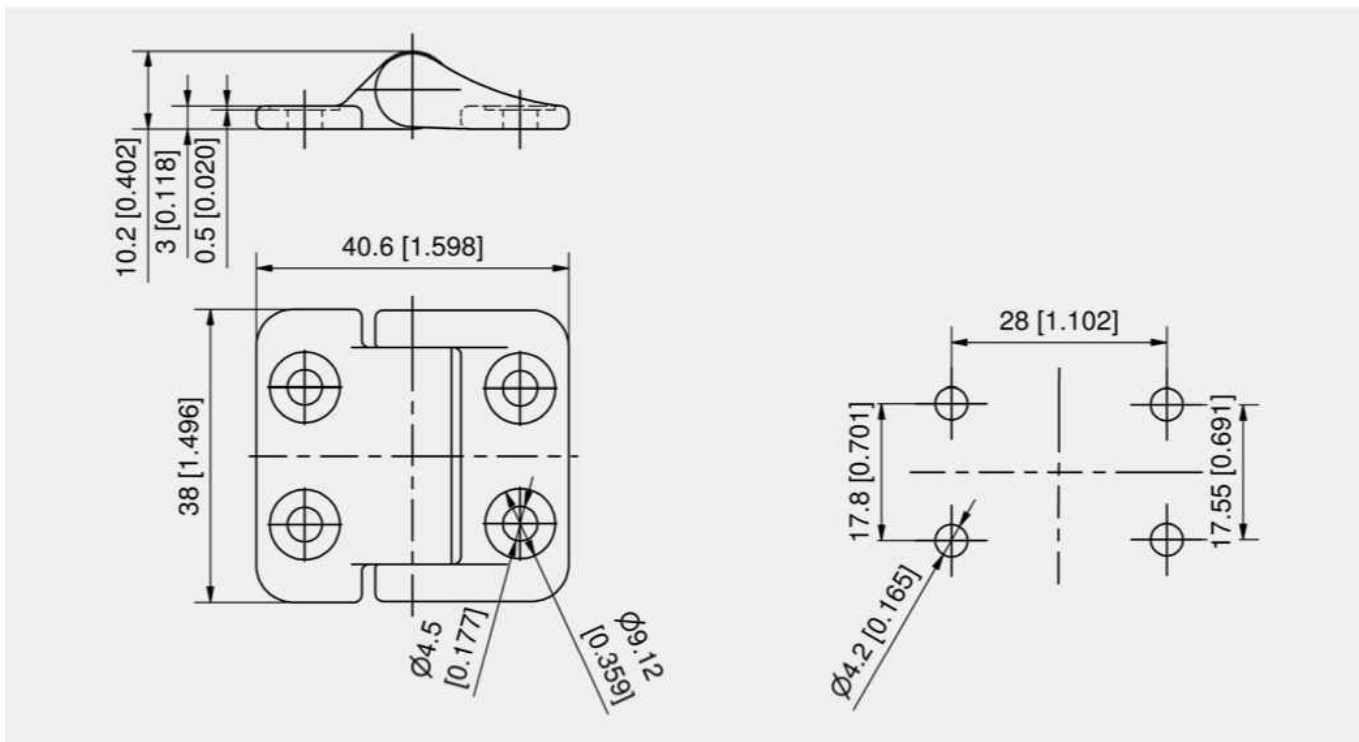
Материалы

- **Корпус:** Zn-литье, с черным покрытием
- **Вал и фрикционные щетки:** закаленная сталь

Примечания

Крепление: например, винты M4 DIN EN ISO 4762.

Стоимость и срок поставки уточняются по запросу.



Фрикционная петля

Номер для заказа	Н·м (в обоих направлениях)	Исполнение оси	Способ установки	Единица поставки
703-9002.00-00120	1.22	вжимаемая	привинчивание	10 шт.
703-9002.00-00200	2.01	вжимаемая	привинчивание	10 шт.





Преимущества

- Петля с постоянным моментом затяжки во всем диапазоне движения.
- Для встроенных дверей.
- Наружная петля.
- Для правых и левых дверей.
- Угол открытия 270°.
- Не имеет фиксаторов.
- Упругость — менее 1°.
- Срок службы — более 10 000 циклов.

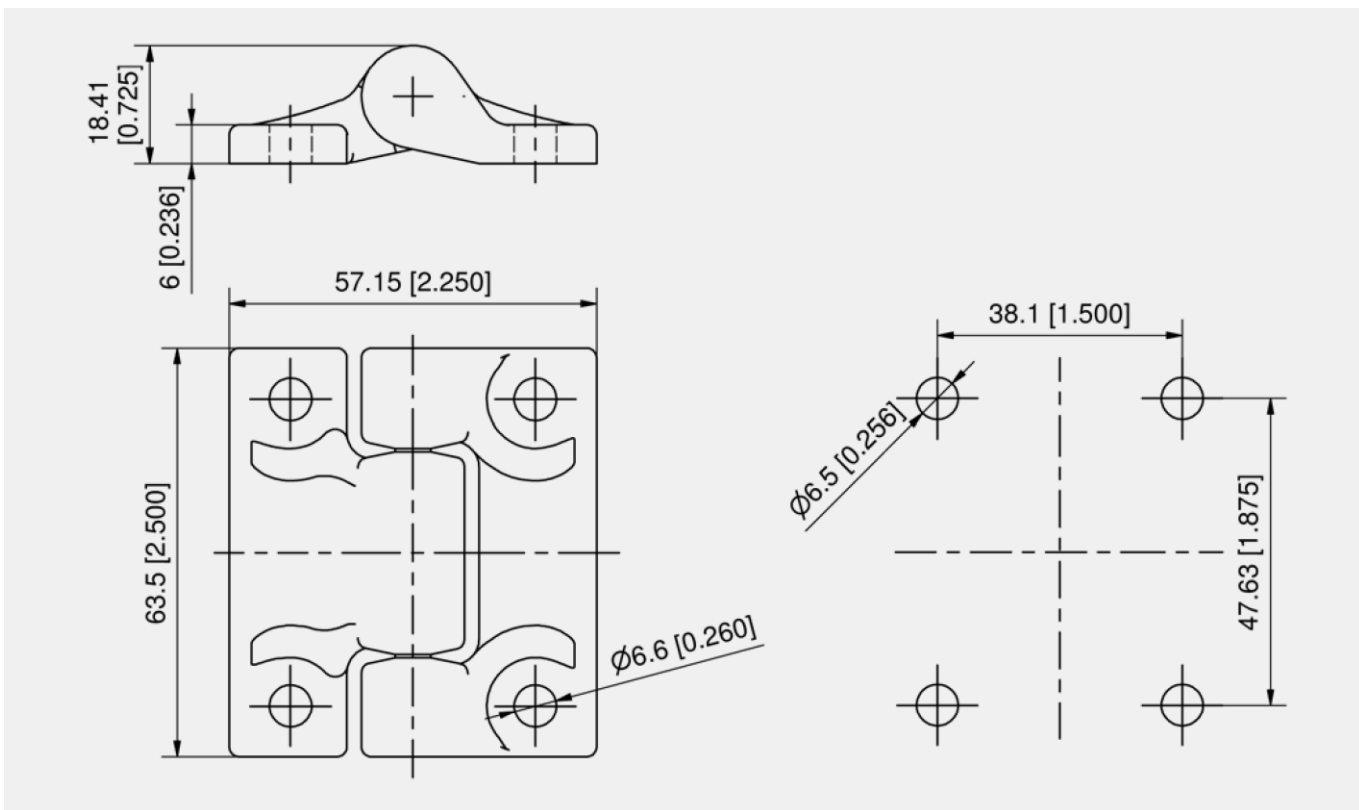
Материалы

- Корпус: полиамид
- Ось и фрикционные щетки: закаленная сталь

Примечания

Крепление: например, винты M4 DIN EN ISO 4762.

Стоимость и срок поставки уточняются по запросу.



Фрикционная петля

Номер для заказа	Н·м (в обоих направлениях)	Исполнение оси	Способ установки	Единица поставки
703-9003.00-00140	1.38	вжимаемая	привинчивание	10 шт.
703-9003.00-00220	2.16	вжимаемая	привинчивание	10 шт.





Петля Pr 05 180° из нержавеющей стали
См. стр. 631